



## WYKONANIE I WYGLĄD

Zarówno obudowa jak i łopatki zostały wykonane z wysokojakościowego tworzywa sztucznego a całości został nadany nowoczesny owalny kształt. Specjalny kształt łopatek został zaprojektowany tak, aby uniknąć osadzania się wszelkich zanieczyszczeń, które mogą wpłynąć negatywnie na właściwości wentylatora. Konstrukcja umożliwia montaż w systemie okrągłych kanałów wentylacyjnych. Na obudowie zamocowano puszkę przyłączeniową.

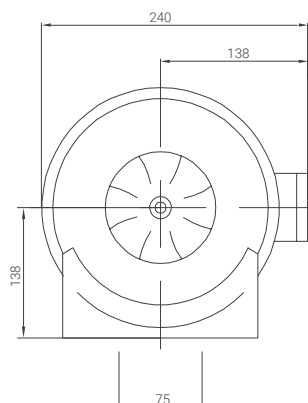
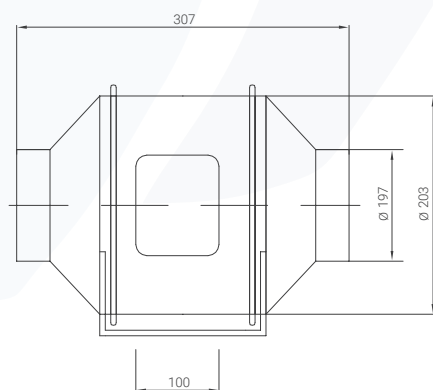
## SILNIK

Wentylatory wyposażone są w bezszczotkowe nowoczesne silniki które przystosowane są do regulacji napięciowej. Wbudowane termiczne zabezpieczenie silnika realizowane jest poprzez czujnik temperatury uzwojeń. Bardzo wysoka klasa izolacji uzwojeń silnika F oraz klasa szczelności IP44 gwarantują bezproblemową pracę.

## ZALETY

- obudowa i łopatki wykonane z tworzywa sztucznego,
- nowoczesny wygląd,
- niski poziom hałasu,
- niezawodna bezszczotkowa konstrukcja silnika,
- termiczne zabezpieczenie silnika,
- dwa biegi wentylatora,
- temperatura pracy:  $-10^{\circ}\text{C} \sim 60^{\circ}\text{C}$ ,
- wilgotność pracy: 20% do 85%,
- rezystancja izolacji  $10\text{ M}\Omega$  przy  $500\text{V DC}$ ,
- wytrzymałość elektryczna  $1500\text{V AC/min}$ , prąd  $<5\text{ mA}$

## WYMIARY WENTYLATORA



## ZASTOSOWANIE

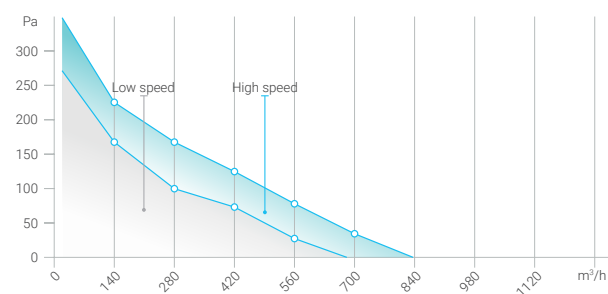
Wentylator kanałowy plastikowy Fero z liniowym przepływem powietrza do podłączenia kanału wentylacyjnego wewnątrz pomieszczenia. Dzięki nowoczesnej konstrukcji wentylator osiąga wysokie ciśnienie i wydajność przy minimalnym poziomie hałasu. Dzięki wysokim parametrom nadają się do zastosowania w wszystkich wentylacjach ogólnych w domach, biurach, laboratoriach, toaletach, sklepach, zakładach produkcyjnych. poprzez odpowiednie podłączenie przewodów istnieje możliwość ustawienia dwóch prędkości pracy wentylatora (High speed – wysoka prędkość / Low speed – niska prędkość).



## SPECYFIKACJA TECHNICZNA

Model		FKP200	
		High	Low
Obroty			
Napięcie	V	230	
Częstotliwość	Hz	50	
Moc	W	128	123
Prąd	A	0,53	0,52
Obroty	RPM	2450	1950
Przepływ powietrza	$\text{m}^3/\text{h}$	840	690
Ciśnienie powietrza	Pa	352	274
Poziom hałasu	dB	63	55
Pojemność kondensatora	$\mu\text{F/V}$	3,0 / 450	
Waga netto	kg	4,9	
Waga brutto	kg	5,4	

## WYKRES WYDAJNOŚCI



## SCHEMAT PODŁĄCZENIA

