

FALGA T Black

EDO®

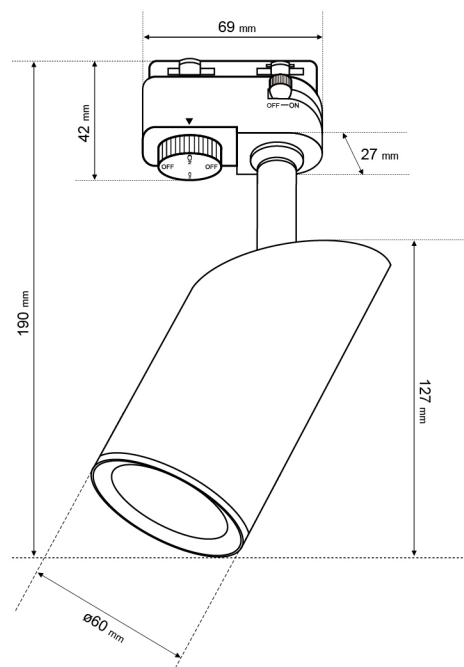
EDO777476



Sufitowa oprawa punktowa FALGA T Black

Oprawy szynowe FALGA T to nowoczesne, podłużne reflektory w kształcie ściętych tub. Dzięki możliwości regulacji, w łatwy sposób można dopasować kąt padania światła oraz dokładnie doświetlić i wyeksponować wybrane elementy przestrzeni. Oprawy te są dedykowane do system szynowego SEVA. Oświetlenie szynowe to innowacyjne rozwiązanie, które daje nieskończoną liczbę kombinacji, możliwości personalizacji oraz stworzenia wyjątkowych iluminacji pomieszczenia. System szynowy SEVA to cały zestaw elementów – szyn, łączników, zasilaczy i zaślepek.

DANE OGÓLNE	EDO777476
Zastosowanie:	wewnątrz
Rodzaj montażu:	szynoprzewód SEVA
Miejsce montażu:	sufit
Rodzaj przyłączenia:	adapter
Kolor:	czarny
Rodzaj wykończenia:	piaskowany
Materiał:	aluminium, PC
Wymiary:	
-szerokość reflektora [mm]:	ø60mm
-długość reflektora [mm]:	127mm
-szerokość całkowita [mm]:	ø69mm
-wysokość całkowita [mm]:	190mm
-rozmiar adaptera [mm]:	69x27x42mm
Regulowany:	tak
Przesłona:	-
Gniazdo w komplecie:	tak
Typ gniazda:	GU10
Liczba gniazd:	1
Źródło światła w komplecie:	nie
DANE TECHNICZNE	
Moc maksymalna [W]:	35W
Napięcie znamionowe [V]:	220-240 V AC
Częstotliwość znamionowa [Hz]:	50-60 Hz
IP:	IP20
Klasa ochronności:	II
Zawartość rtęci:	nie
Warunki otoczenia [°C]:	-20...50°C
Minimalna odległość od oświetlanego obiektu [m]:	0,5m
DANE LOGISTYCZNE	
Opakowanie zbiorcze [szt.]:	50szt.
Waga [g]:	239g
Waga z opakowaniem [g]:	282g



EAN:



51004252610497