

## Obudowy metalowe



### Uniwersalne, natynkowe obudowy metalowe

Skrzynki metalowe serii OM to idealne rozwiązanie dla dodatkowego zabezpieczenia różnego rodzaju urządzeń. Obudowy pozwalają doskonale ukryć i stabilnie zamontować urządzenia elektryczne. Obudowy cechuje solidne, estetyczne wykonanie z materiałów o wysokiej jakości, zapewniających skuteczną ochronę urządzeń przed czynnikami zewnętrznymi. Istnieje możliwość dokupienia kluczyka z zamkiem oraz dedykowanego uchwytu do obudowy.

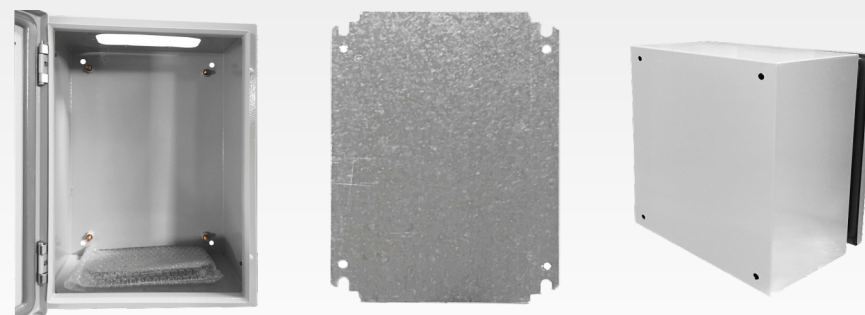
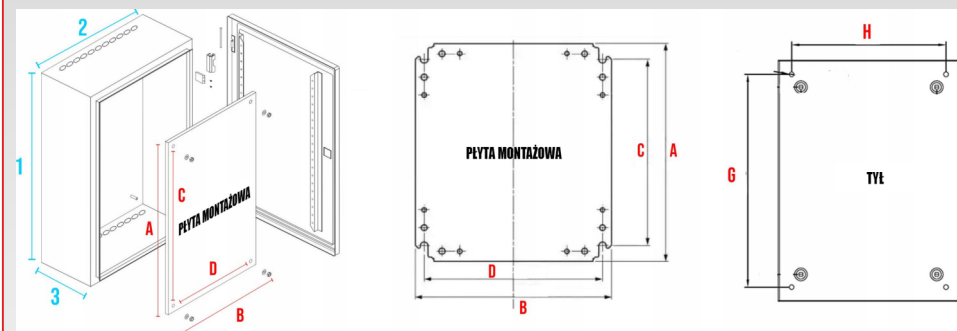


OBUDOWY METALOWE

## Obudowy metalowe

### DANE TECHNICZNE

- Wykonane z blachy stalowej o grubości 1,2 mm i 1,5 mm,
- Malowane proszkowo w kolorze RAL 7035,
- Wysoka odporność na warunki atmosferyczne i promieniowanie UV,
- Stopień ochrony: IP66
- Odporność na uderzenia: IK09,
- Zakres temperatur: od -25 do +40
- Możliwość zmiany kierunku otwierania drzwi,
- Wyposażone w płytę montażową oraz płytę wprowadzającą przewody,
- Wyposażone w zamek na klucz, język zamka metalowy
- Certyfikat CE



OBUDOWY METALOWE



ADELID® Sp. z o.o.  
58-260 Bielawa  
ul. Mikołaja Koperniaka 27  
NIP: 882-214-02-40  
Regon: 521541563

Dział Handlowy  
Biuro Obsługi Klienta  
tel. 576-757-527  
adelid@adelid.pl

[www.adelid.pl](http://www.adelid.pl)

**ADELID®**

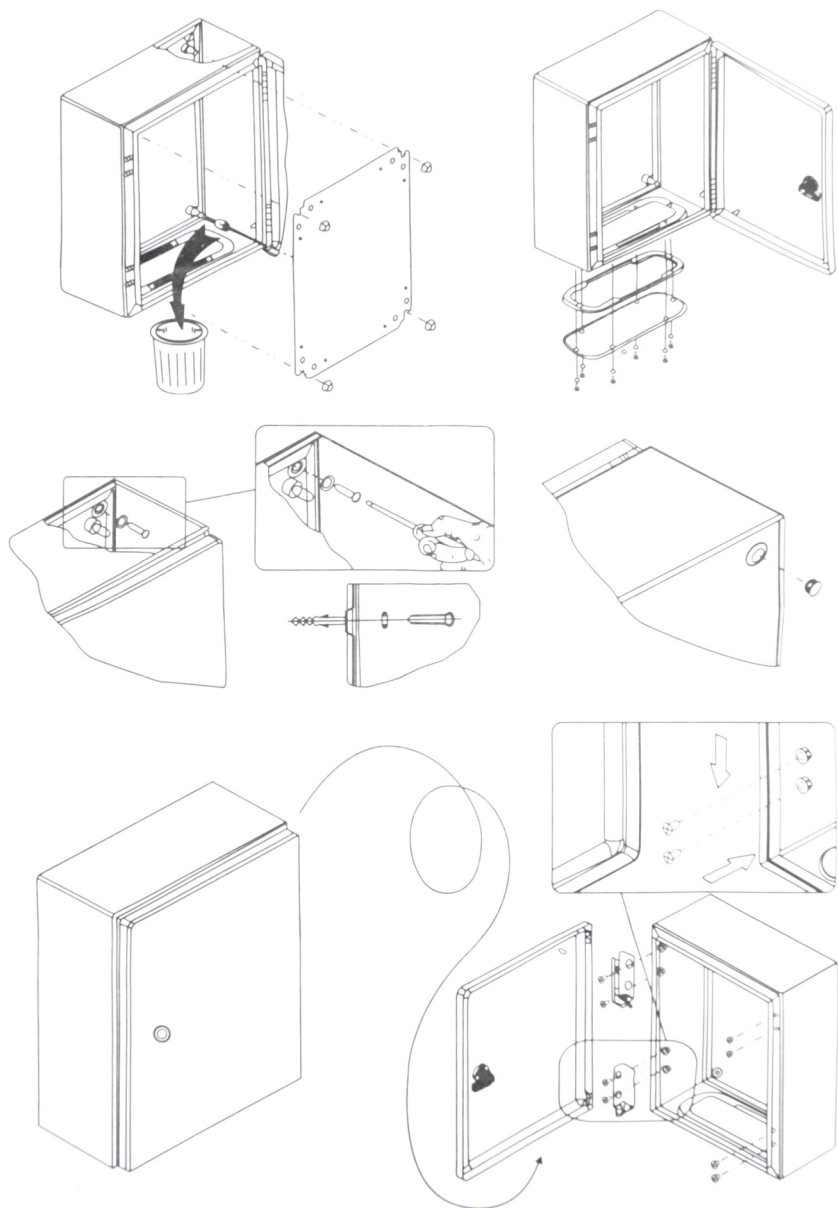


ADELID® Sp. z o.o.  
58-260 Bielawa  
ul. Mikołaja Koperniaka 27  
NIP: 882-214-02-40  
Regon: 521541563

Dział Handlowy  
Biuro Obsługi Klienta  
tel. 576-757-527  
adelid@adelid.pl

[www.adelid.pl](http://www.adelid.pl)

**ADELID®**



OBUDOWY METALOWE



OBUDOWY METALOWE



## Obudowy metalowe

Lp.	Wymiar obudowy (zew)			
	Numer katalogowy	Wysokość [mm]	Szerokość [mm]	Głębokość [mm]
1.	OM252015	250	200	150
2.	OM252515	250	250	150
3.	OM252520	250	250	200
4.	OM302015	300	200	150
5.	OM302515	300	250	150
6.	OM302520	300	250	200
7.	OM303015	300	300	150
8.	OM303020	300	300	200
9.	OM303025	300	300	250
10.	OM304020	300	400	200
11.	OM403015	400	300	150
12.	OM403020	400	300	200
13.	OM403025	400	300	250
14.	OM404015	400	400	150
15.	OM404020	400	400	200
16.	OM404025	400	400	250
17.	OM406020	400	600	200
18.	OM406025	400	600	250
19.	OM406030	400	600	300
20.	OM503015	500	300	150
21.	OM503020	500	300	200
22.	OM503025	500	300	250
23.	OM504015	500	400	150
24.	OM504020	500	400	200
25.	OM504025	500	400	250
26.	OM505015	500	500	150
27.	OM505020	500	500	200
28.	OM505025	500	500	250
29.	OM505030	500	500	300
30.	OM604015	600	400	150
31.	OM604020	600	400	200
32.	OM604025	600	400	250

OBUDOWY METALOWE

## Obudowy metalowe

Lp.	Wymiar obudowy (zew)			
	Numer katalogowy	Wysokość [mm]	Szerokość [mm]	Głębokość [mm]
33.	OM504025	500	400	250
34.	OM505015	500	500	150
35.	OM505020	500	500	200
36.	OM505025	500	500	250
37.	OM505030	500	500	300
38.	OM604015	600	400	150
39.	OM604020	600	400	200
40.	OM604025	600	400	250
41.	OM604030	600	400	300
42.	OM705015	700	500	150
43.	OM705020	700	500	200
44.	OM705025	700	500	250
45.	OM705030	700	500	300
46.	OM804020	800	400	200
47.	OM804025	800	400	250
48.	OM804030	800	400	300
49.	OM806020	800	600	200
50.	OM806025	800	600	250
51.	OM806030	800	600	300
52.	OM808020	800	800	200
53.	OM808025	800	800	250
54.	OM808030	800	800	300
55.	OM1006025	1000	600	250
56.	OM1006030	1000	600	300
57.	OM1008025	1000	800	250
58.	OM1008030	1000	800	300
59.	OM10010030	1000	1000	300
60.	OM1208030	1200	800	300
61.	OM1208040	1200	800	400
62.	OM12010030	1200	1000	300
63.	OM12012030	1200	1200	300

OBUDOWY METALOWE



ADELID® Sp. z o.o.  
58-260 Bielawa  
ul. Mikołaja Koperniaka 27  
NIP: 882-214-02-40  
Regon: 521541563

Dział Handlowy  
Biuro Obsługi Klienta  
tel. 576-757-527  
adelid@adelid.pl

www.adelid.pl

**ADELID®**



ADELID® Sp. z o.o.  
58-260 Bielawa  
ul. Mikołaja Koperniaka 27  
NIP: 882-214-02-40  
Regon: 521541563

Dział Handlowy  
Biuro Obsługi Klienta  
tel. 576-757-527  
adelid@adelid.pl

www.adelid.pl

**ADELID®**

# Obudowy metalowe

Wymiary płyty montażowej

Lp.	Numer katalogowy	wys.A (mm)	szer.B (mm)	wys. mont.C (mm)	szer. D mont.(mm)
1.	OM252015	215	150	170	120
2.	OM252515	215	200	170	170
3.	OM252520	215	200	170	170
4.	OM302015	265	150	220	120
5.	OM302515	265	200	220	170
6.	OM302520	265	200	220	170
7.	OM303015	265	250	220	220
8.	OM303020	265	250	220	220
9.	OM303025	265	250	220	220
10.	OM304020	265	350	220	320
11.	OM403015	365	250	320	220
12.	OM403020	365	250	320	220
13.	OM403025	365	250	320	220
14.	OM404015	365	350	320	320
15.	OM404020	365	350	320	320
16.	OM404025	365	350	320	320
17.	OM406020	365	550	320	520
18.	OM406025	365	550	320	520
19.	OM406030	365	550	320	520
20.	OM503015	465	250	420	220
21.	OM503020	465	250	420	220
22.	OM503025	465	250	420	220
23.	OM504015	465	350	420	320
24.	OM504020	465	350	420	320
25.	OM504025	465	350	420	320
26.	OM505015	465	450	420	420
27.	OM505020	465	450	420	420
28.	OM505025	465	450	420	420
29.	OM505030	465	450	420	420
30.	OM604015	565	350	520	320
31.	OM604020	565	350	520	320
32.	OM604025	565	350	520	320

OBUDOWY METALOWE

# Obudowy metalowe

Wymiary płyty montażowej

Lp.	Numer katalogowy	wys.A (mm)	szer.B (mm)	wys. mont.C (mm)	szer. D mont.(mm)
33.	OM604030	565	350	520	320
34.	OM605015	565	450	520	420
35.	OM605020	565	450	520	420
36.	OM605025	565	450	520	420
37.	OM605030	565	450	520	420
38.	OM606020	565	550	520	520
39.	OM606025	565	550	520	520
40.	OM606030	565	550	520	520
41.	OM608030	565	750	520	720
42.	OM705015	665	450	620	420
43.	OM705020	665	450	620	420
44.	OM705025	665	450	620	420
45.	OM705030	665	450	620	420
46.	OM804020	765	350	720	320
47.	OM804025	765	350	720	320
48.	OM804030	765	350	720	320
49.	OM806020	765	550	720	520
50.	OM806025	765	550	720	520
51.	OM806030	765	550	720	520
52.	OM808020	765	750	720	720
53.	OM808025	765	750	720	720
54.	OM808030	765	750	720	720
55.	OM1006025	965	550	920	520
56.	OM1006030	965	550	920	520
57.	OM1008025	965	750	920	720
58.	OM1008030	965	750	920	720
59.	OM10010030	965	950	920	920
60.	OM1208030	1165	750	1120	720
61.	OM1208040	1165	750	1120	720
62.	OM12010030	1165	950	1120	920
63.	OM12012030	1165	1150	1120	1120

OBUDOWY METALOWE



ADELID® Sp. z o.o.  
58-260 Bielawa  
ul. Mikołaja Koperniaka 27  
NIP: 882-214-02-40  
Regon: 521541563

Dział Handlowy  
Biuro Obsługi Klienta  
tel. 576-757-527  
adelid@adelid.pl

www.adelid.pl

**ADELID®**



ADELID® Sp. z o.o.  
58-260 Bielawa  
ul. Mikołaja Koperniaka 27  
NIP: 882-214-02-40  
Regon: 521541563

Dział Handlowy  
Biuro Obsługi Klienta  
tel. 576-757-527  
adelid@adelid.pl

www.adelid.pl

**ADELID®**

## Obudowy metalowe

Lp	Numer katalogowy	il. Zamków	Waga	Rozstaw otworów montażowych	
		pcs	(kg)	wys.G (mm)	szer H.(mm)
1.	OM252015	1	3,08	200	150
2.	OM252515	1	3,66	200	200
3.	OM252520	1	4,18	200	200
4.	OM302015	1	3,57	250	150
5.	OM302515	1	4,24	250	200
6.	OM302520	1	4,81	250	200
7.	OM303015	1	4,9	250	250
8.	OM303020	1	5,52	250	250
9.	OM303025	1	6,14	250	250
10.	OM304020	1	6,94	250	350
11.	OM403015	1	6,22	350	250
12.	OM403020	1	6,94	350	250
13.	OM403025	1	7,67	350	250
14.	OM404015	1	7,88	350	350
15.	OM404020	1	8,7	350	350
16.	OM404025	1	9,53	350	350
17.	OM406020	1	12,23	350	550
18.	OM406025	1	13,26	350	550
19.	OM406030	1	14,3	350	550
20.	OM503015	1	7,54	450	250
21.	OM503020	1	8,37	450	250
22.	OM503025	1	9,2	450	250
23.	OM504015	1	9,53	450	350
24.	OM504020	1	10,47	450	350
25.	OM504025	1	11,4	450	350
26.	OM505015	1	11,53	450	450
27.	OM505020	1	12,56	450	450
28.	OM505025	1	13,6	450	450
29.	OM505030	1	14,64	450	450
30.	OM604015	2	11,19	550	350
31.	OM604020	2	12,23	550	350
32.	OM604025	2	13,26	550	350

OBUDOWY METALOWE

## Obudowy metalowe

Lp	Numer katalogowy	il. Zamków	Waga	Rozstaw otworów montażowych	
		PCS	(kg)	wys.G (mm)	szer H.(mm)
33.	OM604030	2	14,3	550	350
34.	OM605015	2	13,52	550	450
35.	OM605020	2	14,66	550	450
36.	OM605025	2	15,8	550	450
37.	OM605030	2	16,94	550	450
38.	OM606020	2	17,1	550	550
39.	OM606025	2	18,34	550	550
40.	OM606030	2	19,58	550	550
41.	OM608030	2	28,18	550	750
42.	OM705015	2	16,42	650	450
43.	OM705020	2	17,67	650	450
44.	OM705025	2	18,91	650	450
45.	OM705030	2	20,15	650	450
46.	OM804020	2	17,96	750	350
47.	OM804025	2	19,2	750	350
48.	OM804030	2	20,45	750	350
49.	OM806020	2	25,28	750	550
50.	OM806025	2	26,73	750	550
51.	OM806030	2	28,18	750	550
52.	OM808020	2	32,61	750	750
53.	OM808025	2	34,26	750	750
54.	OM808030	2	35,92	750	750
55.	OM1006025	2	36,27	950	550
56.	OM1006030	2	38,34	950	550
57.	OM1008025	2	46,2	950	750
58.	OM1008030	2	48,53	950	750
59.	OM10010030	2	58,72	950	950
60.	OM1208030	3	56,99	1150	750
61.	OM1208040	3	62,17	1150	750
62.	OM12010030	1	68,91	1150	950
63.	OM12012030	1	80,82	1150	1150

OBUDOWY METALOWE



ADELID® Sp. z o.o.  
58-260 Bielawa  
ul. Mikołaja Koperniaka 27  
NIP: 882-214-02-40  
Regon: 521541563

Dział Handlowy  
Biuro Obsługi Klienta  
tel. 576-757-527  
adelid@adelid.pl

www.adelid.pl

**ADELID®**



ADELID® Sp. z o.o.  
58-260 Bielawa  
ul. Mikołaja Koperniaka 27  
NIP: 882-214-02-40  
Regon: 521541563

Dział Handlowy  
Biuro Obsługi Klienta  
tel. 576-757-527  
adelid@adelid.pl

www.adelid.pl

**ADELID®**