

Monitorowanie temperatury TW

Do monitorowania temperatur w układach grzewczych, instalacjach wody gorącej oraz do innych zastosowań w instalacjach grzewczych, wentylacyjnych i klimatyzacyjnych. Po osiągnięciu temperatury nastawy następuje przełączenie zestyku (SPDT). Możliwe są cztery sposoby montażu.

- Montaż na rurociągu
- Montaż w tulei zanurzeniowej
- Montaż ścienny z sondą w kołnierzu
- Montaż ścienny z sondą w tulei zanurzeniowej


Przeгляд typów

| Typ | Wyjście termostatu | Dodatkowe funkcje | Kapilara |
|------------|--------------------|------------------------|----------|
| 01HT-101CA | Przełączanie | Automatyczne kasowanie | 1 m |

Dane techniczne

| | | |
|--------------------------------------|---|--|
| Dane elektryczne | Połączenie elektryczne | Blok zacisków sprężynowych max. 2.5 mm ² |
| | Wejście kablowe | Dławnica kablowa M20x1.5 mm z odciążeniem dla kabla Ø6...12 mm |
| Dane funkcjonalne | Wyjście pasywnego czujnika temperatury | Przełączanie |
| | Uwaga dotycząca wyjścia termostatu | 230 V AC 16 (2.5) A przy położeniu przełącznika 1-2 230 V AC 6.3 (2.5) A przy położeniu przełącznika 1-4 DC 230 V 0,25 A |
| | Niezawodność przełączania | min. prąd przełączający 100 mA przy AC/DC 24 V |
| | Zastosowanie | Powietrze/Woda |
| Dane pomiarowe | Mierzone wartości | Temperatura |
| | Zakres pomiarowy temperatury | 30...90°C |
| | Zakres ustawień - temperatura | 30...90°C |
| | Histeresa (temperatura) | typ. 4,2K |
| | Dokładność pomiaru temperatury, czujnik pasywny | ±1,8K (górną trzecią część zakresu pomiaru) ±3,6K (na początku skali zakresu pomiaru) |
| Materiały | Przepust kablowy | PA6, czerń |
| | Obudowa | Dolna część: PA (kolor: RAL 7001, srebrnoszary) Pokrywa: ABS z szybą rewizyjną (PMMA) Uszczelka: NBR |
| | Kapilara | Miedź |
| Dane dotyczące bezpieczeństwa | Wilgotność otoczenia | Maks. 95% wilgotność wzgl., brak kondensacji |
| | Temperatura otoczenia | 0...80°C |
| | Uwaga dotycząca temperatury otoczenia | Na sondzie temperatury maks. nastawa +25 K, na głowicy przełącznika maks. 80°C |
| | Temperatura czynnika | Do maks. 115°C |
| | Temperatura przechowywania | -30...80°C |
| | Deklaracja zgodności UE | Oznakowanie CE |
| | Certyfikat IEC/EN | DIN EN 60730-1 i DIN EN 14597 |
| | Kategoria ochronna obudowy IEC/EN | IP54 |
| | Stopień ochrony, wskazówka | Stopień ochrony IP z zamontowanymi elementami uszczelniającymi |
| | Norma jakości | ISO 9001 |
| | Zasada działania | Typ 2 BL |

Uwagi dotyczące bezpieczeństwa


Urządzenie to jest przeznaczone do stosowania w stacjonarnych instalacjach grzewczych, wentylacyjnych i klimatyzacyjnych. Nie wolno go stosować w innych obszarach zastosowania niż wymienione w dokumentacji. Wszelkie modyfikacje wymagają uzyskania uprzedniej aprobaty producenta. Urządzenie nie może być używane w sprzęcie, który w razie awarii może spowodować zagrożenie dla ludzi, zwierząt lub mienia.

Przed przystąpieniem do prac montażowych upewnić się, czy zostało odłączone zasilanie. Produktu nie wolno podłączać do sprzętu, który jest podłączony do zasilania!

Prace montażowe muszą być wykonywane przez osoby o odpowiednich uprawnieniach. Trzeba przestrzegać wszystkich mających zastosowanie norm i przepisów dotyczących instalowania i montażu.

Urządzenie zawiera elementy elektryczne i elektroniczne. Nie wolno go wyrzucać z odpadami komunalnymi. Ze zużytym lub uszkodzonym urządzeniem trzeba postępować zgodnie z obowiązującymi przepisami dotyczącymi utylizacji odpadów.



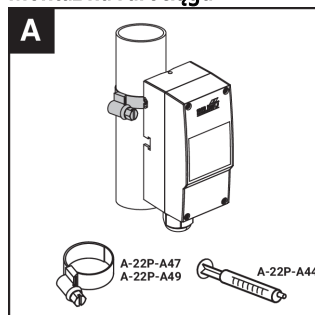
Podczas montażu, testowania, serwisowania i rozwiązywania problemów dotyczących tego produktu może wystąpić konieczność wykonywania prac przy podzespołach znajdujących się pod napięciem. Takie czynności może wykonywać tylko uprawniony elektryk lub inna osoba, która została odpowiednio przeszkolona w kwestii obchodzenia się z podzespołami znajdującymi się pod napięciem. W przypadku pracy z urządzeniami pod napięciem niestosowanie się do zaleceń dotyczących bezpieczeństwa prac z instalacją elektryczną grozi śmiercią lub poważnymi obrażeniami.

Uwagi

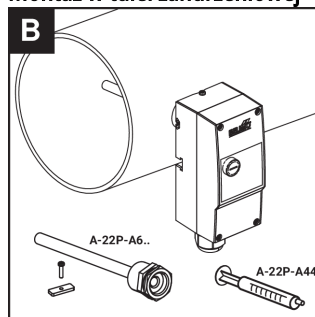
Funkcja przełączania Jeżeli temperatura mierzona przez czujnik przekroczy wartość nastawy, to następuje przełączenie przez elementy mechaniczne, a obwód elektryczny zostaje otwarty lub zamknięty. Jeśli temperatura spadnie (ochłodzenie), zestyk powróci do pierwotnego położenia.

Wskazówki dotyczące montażu

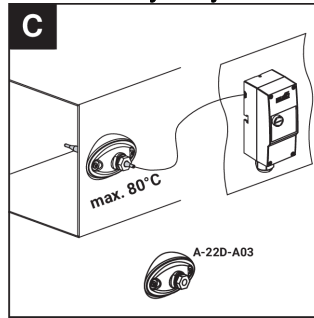
Warunki montażu Czujniki monitorujące temperaturę można montować na cztery różne sposoby.

Montaż na rurociągu


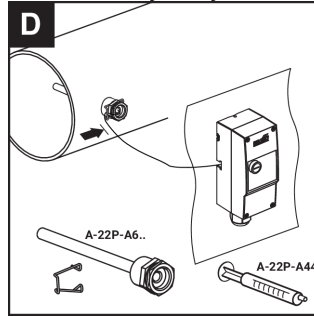
Opaska zaciskowa jest objęta zakresem dostawy

Montaż w tulei zanurzeniowej


Tuleja zanurzeniowa A-22P-A6... jest dostępna jako dodatkowe wyposażenie

Montaż ścienny z czujnikiem w kołnierzu


Kołnierz A-22D-A03 jest dostępny jako dodatkowe wyposażenie

Montaż ścienny z czujnikiem w tulei zanurzeniowej


Tuleja zanurzeniowa A-22P-A6... jest dostępna jako dodatkowe wyposażenie

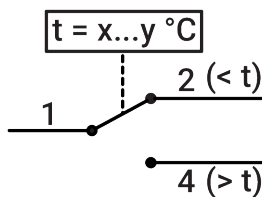
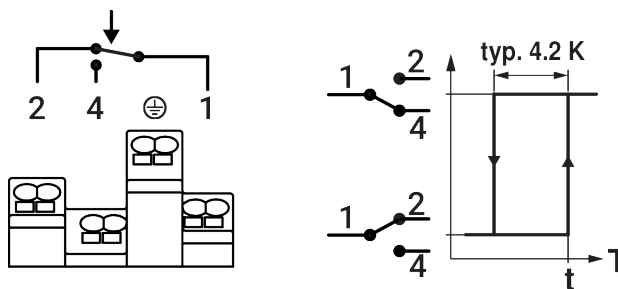
Zakres dostawy

Taśma mocująca do rur o średnicy 15...100 mm

Akcesoria

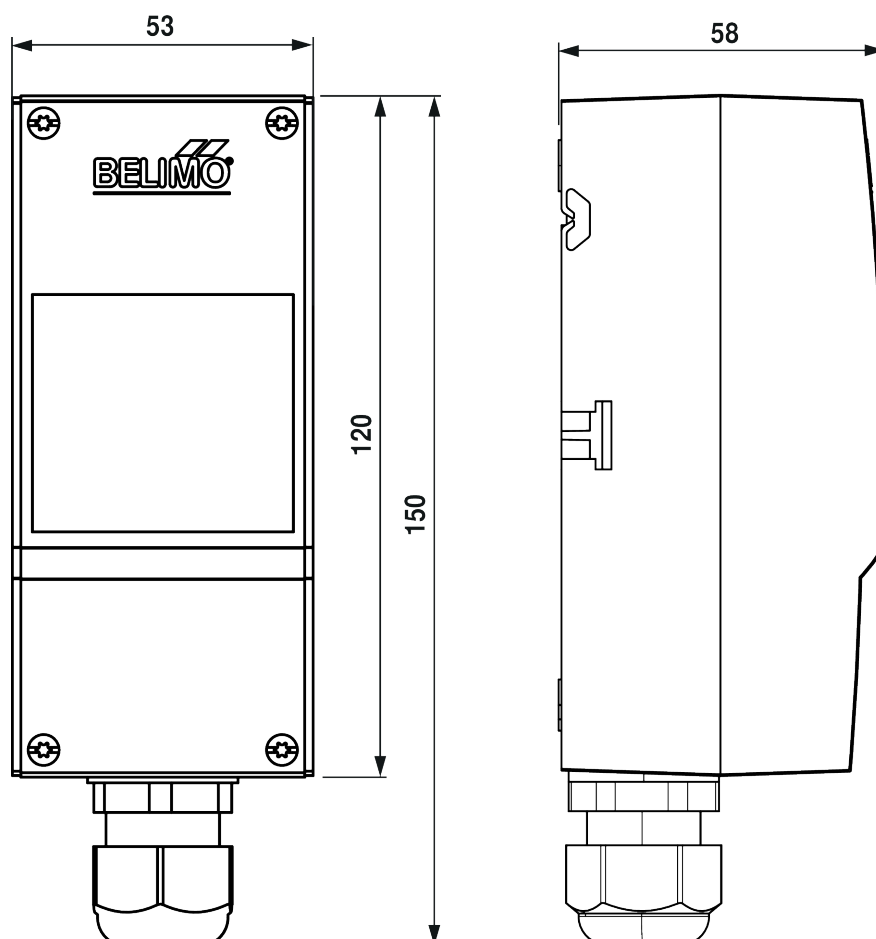
| Akcesoria opcjonalne | Opis | Typ |
|----------------------|---|-----------|
| | Kołnierz montażowy do sondy czujnika 6 mm, do max. 120°C [248°F], Tworzywo sztuczne | A-22D-A03 |
| | Strzykawka z pastą termiczną | A-22P-A44 |
| | Pas mocujący, do rur o maks. Ø 40...110 mm [1.6...4.3"] | A-22P-A47 |
| | Pas mocujący, do rur o maks. Ø 40...250 mm [1.6...9.8"] | A-22P-A49 |
| Wymagane akcesoria | Opis | Typ |
| | Zestaw tulei zanurzeniowej (obrobiony) Mosiądz niklowany, 100 mm, 1/2 cala G, rozmiar klucza 22 | A-22P-A61 |
| | Zestaw tulei zanurzeniowej (obrobiony) Mosiądz niklowany, 150 mm, 1/2 cala G, rozmiar klucza 22 | A-22P-A62 |
| | Zestaw tulei zanurzeniowej (obrobiony) Mosiądz niklowany, 200 mm, 1/2 cala G, rozmiar klucza 22 | A-22P-A63 |
| | Zestaw tulei zanurzeniowej (obrobiony) Stal nierdzewna, 100 mm, 1/2 cala G, rozmiar klucza 22 | A-22P-A64 |
| | Zestaw tulei zanurzeniowej (obrobiony) Stal nierdzewna, 150 mm, 1/2 cala G, rozmiar klucza 22 | A-22P-A65 |
| | Zestaw tulei zanurzeniowej (obrobiony) Stal nierdzewna, 200 mm, 1/2 cala G, rozmiar klucza 22 | A-22P-A66 |

Schemat połączeń



Jeśli kapilara przecieka, obwód elektryczny 1-2 pozostaje zamknięty na stałe.

Wymiary



Typ

01HT-101CA

Masa

0.12 kg