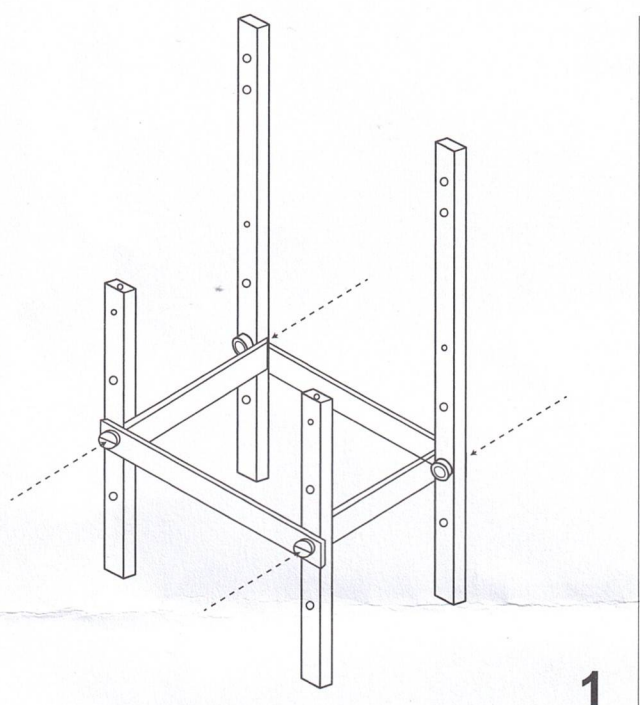
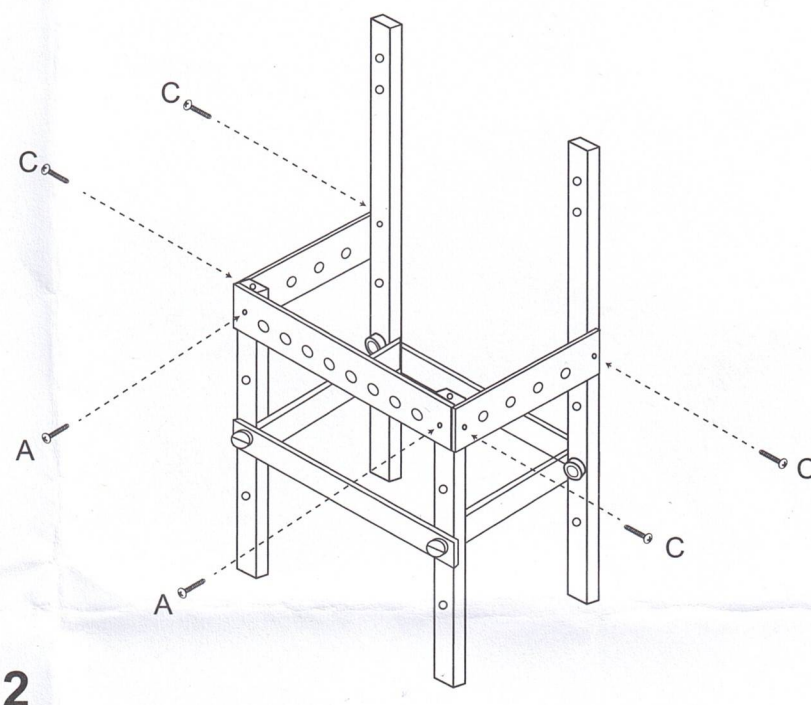


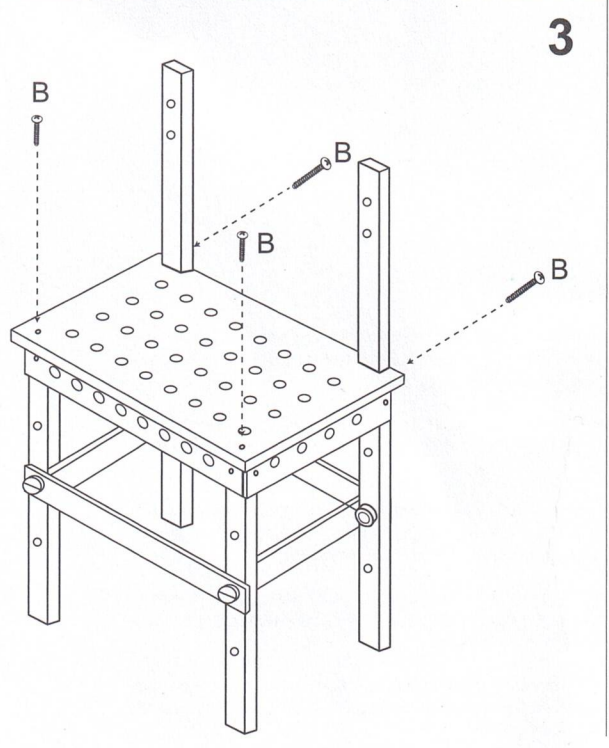
-  AX 6
-  BX 4
-  CX 6



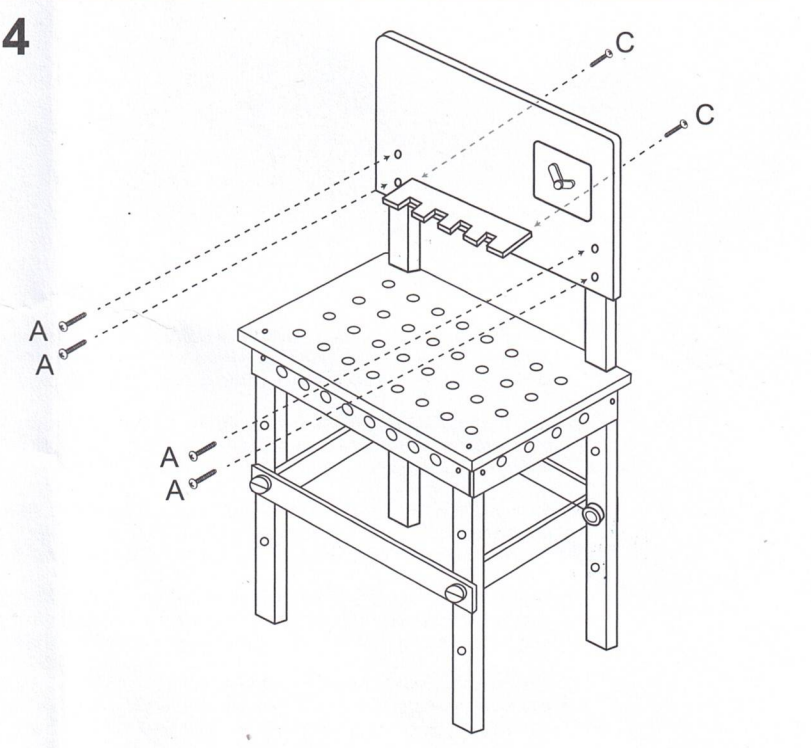
1



2



3



4