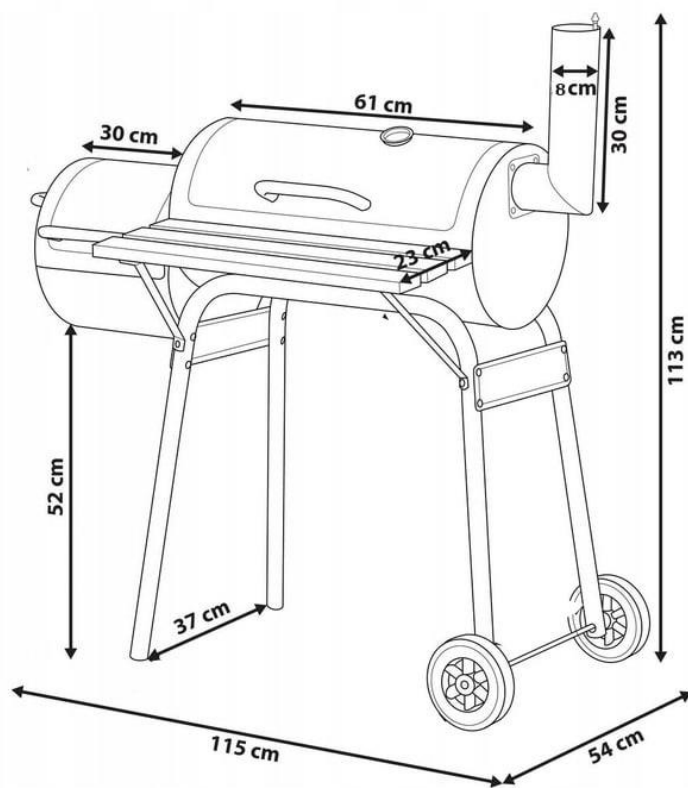




## **GRILL OGRODOWY WĘGLOWY DUŻY 2w1 Z WĘDZARNIĄ NA KÓŁKACH**

### **►SPECYFIKACJA TECHNICZNA :**

- 1. Wysoka jakość wykonania**
- 2. 2 w 1 ( grill, wędzarnia)**
- 3. Stabilna konstrukcja**
- 4. Kółka do transportowania**
- 5. Termometr**
- 6. Grill węglowy**
- 7. Regulacja dopływu powietrza**
- 8. Grill do samodzielnego złożenia**



► **WYMIARY:**

- **Długość:** 115cm
- **Wysokość:** 113cm
- **Głębokość:** 54cm
- **Szerokość większej komory:** 61cm
- **Szerokość mniejszej komory:** 30cm
- **Wymiary paleniska w dużej komorze:** 52cm x 30cm
- **Wymiary paleniska w małej komorze:** 25cm x 30cm