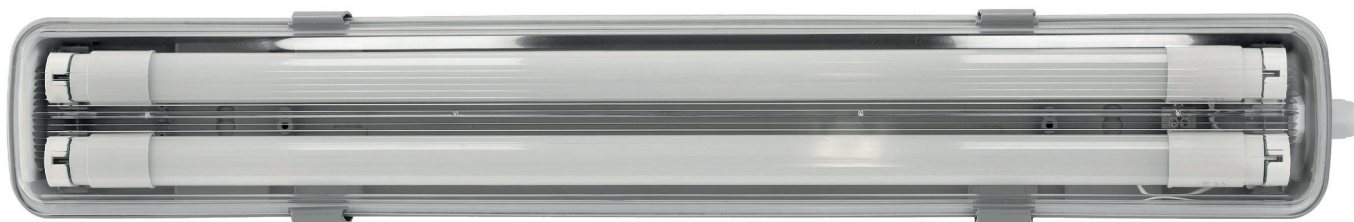




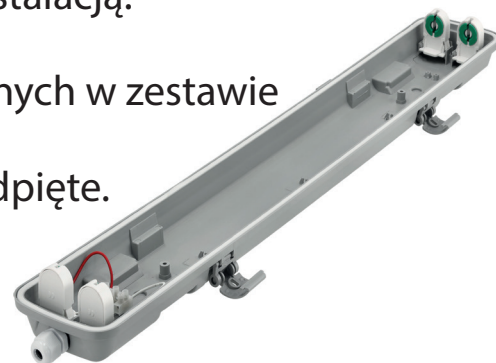
LAMPA HERMETYCZNA

2x 60cm, 2x 120cm, 2x 150cm



INSTRUKCJE MONTAŻU

1. Należy upewnić się, że zasilanie jest odłączone przed instalacją.
2. Należy nawiercić otwory na kołki w miejscu montażu.
3. Zamontować lampę na metalowych uchwytach dostępnych w zestawie z lampą.
4. Podłączyć przewody, upewnić się, że są prawidłowo podpięte.
5. Włączyć zasilanie 230V.

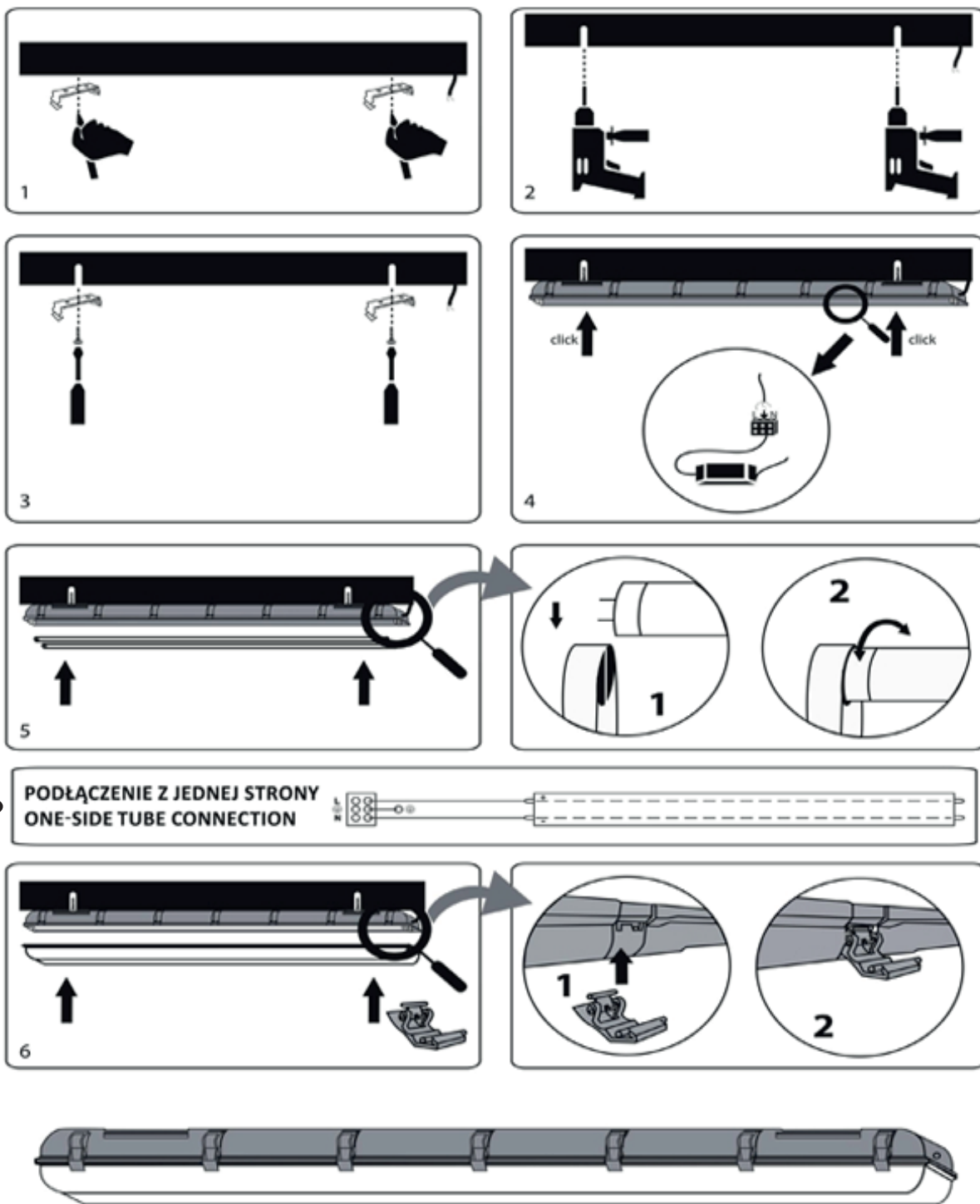


W ZESTAWIE



Elementy montażowe:





Światłówkę należy osadzić w gnieździe zasilającym od strony nadruku na niej (miejsce zasilania)

