

# SAVAGE A50 LUX

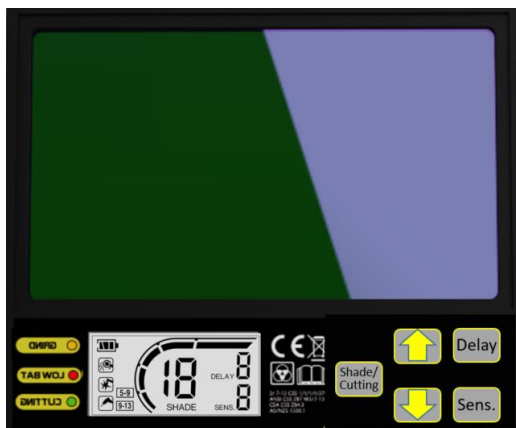
## Samostmívací svářečská kukla



SAVAGE A50 LUX

### Procesy svařování

- Řezání plamenem
- Plazmové řezání
- Broušení
- Svařování, GMAW (MIG/MAG)
- Svařování, GTAW (TIG)
- Svařování, PAW – plazmové obloukové svařování
- Svařování, SMAW/MMA (obalená elektroda)



Pokročilá technologie CE 1/1/1/1 ADF s jednoduchým rozhraním a přehledným grafickým displejem.

Savage A50 LUX vychází z osvědčených vlastností svářečských kukel Sentinel A60 a poskytuje pokročilé věrné zobrazení barev OpTCS™ na bezchybné optické úrovni EN 1/1/1/1. Filtr ADF je vybaven jednoduchým, intuitivním ovládacím panelem, který nabízí kontrolu nad nejdůležitějšími funkcemi souvisejícími se všemi typy svařování: široký výběr odstínu, 5 stupňů zpoždění a citlivosti.

K všestrannosti modelu Savage A50 LUX přidává dvojitě pracovní LED světlo s výkonem 50 lumenů integrované za tvarovaným předním průzorem. Pracovní světlo je napájeno vlastní baterií typu „AA“ s dlouhou životností díky integrovanému snímači oblouku, který světlo zhasne pouze při detekci oblouku nebo intenzivního světla.

Hlavový kříž Halo™, který najdete u modelu Savage A50 LUX, je stejným pětibodovým nastavitelným řešením, jaké je nabízeno v modelu Sentinel A60.

- Pokročilé pracovní LED světlo se speciálním snímačem oblouku a napájením
- Snadno přístupné tlačítko vypínače pracovního LED světla a samostatné externí tlačítko pro přepínání do režimu broušení
- Plocha zorného pole ADF: 100 x 60 mm s interně nastavitelným tlačítkovým ovládaním
- Rozsah odstínů: DIN 3/5 – 13
- Technologie ESAB OpTCS™ True-Color Lens
- Snímače oblouku: 4
- Krátká doba spínání, pouze 0,07 milisekundy
- Vyměnitelná baterie CR2450
- LED indikátory vybité baterie a režimu broušení

Navštivte stránky **esab.com**, kde získáte další informace.



Vyvážený model Savage A50 LUX je postaven na osvědčeném hlavovém kříži Savage A50 LUX

# SAVAGE A50 LUX

Specifikace	
Oblast zobrazení	100 × 60 mm
Aktivní ztmavení průzoru	5 – 13
Odstín pasivního průzoru	3
Napájení – ADF / pracovní světlo LED	1 baterie CR2450 / alkalická baterie AA
Snímače oblouku	4
Čas přepnutí (světlý na tmavý)	0,07 ms
Čas přepnutí (z tmy na světlo)	Digitálně nastavitelná od 0,1 do 0,9 sekundy
CE optická klasifikace	1/1/1/1
Standards a certifikace	CE: EN175; EN379; EN166   ANSI: Z87.1   CSA: Z94.3   AS/NZS 1338.1   ISO 16321 +TIG
Hmotnost	575 g

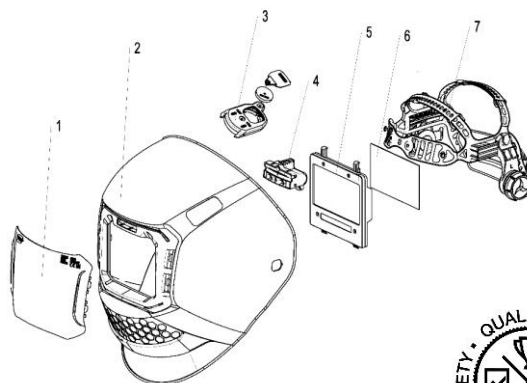
Informace pro objednávání	
<b>Popis</b>	<b>Číslo dílu</b>
Helma Savage A50 LUX	0700500950

Rozsah dodávky zahrnuje tyto položky: úplná sestava kukly, 2 náhradní vnitřní průzory, 4 náhradní vnější průzory, brašna na přenášení a příručka s bezpečnostními pokyny.

Náhradní díly		
1	Přední krycí sklo Savage A50 LUX – čirá	0700500953
1	Přední krycí sklo Savage A50 LUX – čirá HC*	0700500954
2	Skořepina přilby Savage A50 LUX	0700600958
3	Savage A50 LUX – tlačítka pro broušení / LED světla	0700500957
4	Savage A50 LUX – sestava pracovního LED světla	0700500956
5	Savage A50 LUX Auto Darkening Filter (bez baterií)	0700500952
6	Savage A50 LUX – vnitřní průzor	0700500955
7	Savage A50 LUX / Sentinel A60 – hlavový kříž Halo	0700600867
	Savage A50 LUX / Sentinel A60 – univerzální adaptér na tvrdou přilbu	0700600871
	Savage A50 LUX / Sentinel A60 – čelní potítko	0700600869
	Savage A50 LUX zvětšovací sklo +1,0 dioptrie**	0700500961
	Savage A50 LUX zvětšovací sklo +1,5 dioptrie**	0700500962
	Savage A50 LUX – zvětšovací sklo +2,0 dioptrie**	0700500963
	Savage A50 LUX zvětšovací sklo +2,5 dioptrie**	0700500964

\* Průzory HC jsou opatřeny tvrdým povlakem odolným proti poškrábání pro prodloužení životnosti.

\*\* Zvětšovací skla jsou součástí volitelného příslušenství, které není obsaženo v základním rozsahu dodávky kukly. Tato zvětšovací skla se dodávají společně se speciálním držákem.



ESAB / esab.com

