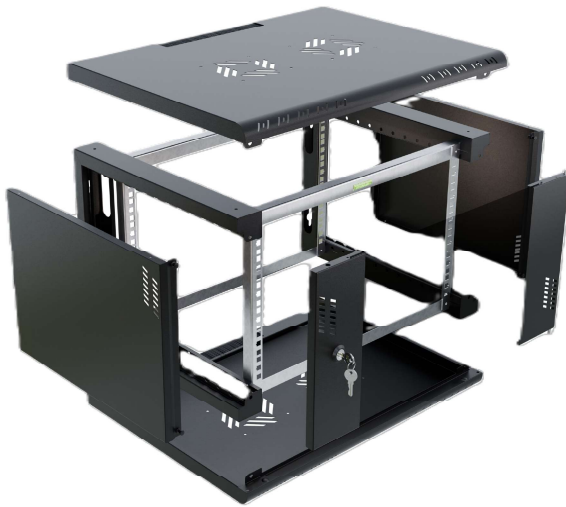


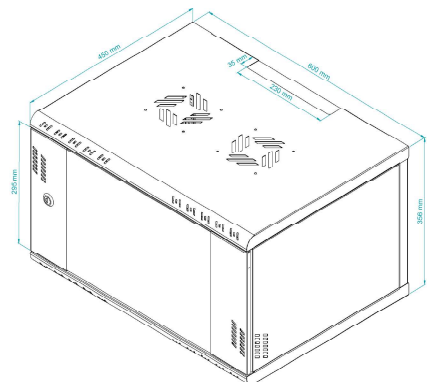
Szafa RACK Professional 19" 6U 450mm

Rack Cabinet Professional 19" 6U 450mm



SPECYFIKACJA TECHNICZNA TECHNICAL PARAMETERS

KOLOR: COLOUR:	CZARNY (RAL 9005) BLACK (RAL 9005)
PRODUCENT: PRODUCER:	STALFLEX SP. Z O.O.
MATERIAŁ: MATERIAL:	BLACHA DC01; DX51D + Z250 SHEET METAL DC01; DX51D + Z250
GRUBOŚĆ BLACHY: SHEET THICKNESS:	0,6 ; 0,8 ; 1,2 ; 1,5 mm
WYMIARY ZEWNĘTRZNE: EXTERNAL DIMENSIONS:	(Wysokość/Szerokość/Głębokość w mm) 356x600x450 (Height/Width/Depth in mm) 365x600x450
WYMIARY OPAKOWANIA: DIMENSIONS OF THE PACKAGE:	(Wysokość/Szerokość/Głębokość w mm) 800x550x140 (Height/Width/Depth in mm) 800x550x140
WAGA NETTO: NET WEIGHT:	13 kg
WAGA BRUTTTO: GROSS WIGHT:	14 kg
ZASTOSOWANIE: USE:	DO WEWNĄTRZ INDOOR
WYPOSAŻENIE: EQUIPMENT:	ZESTAW MONTAŻOWY ASSEMBLY KIT
OBCIĄŻENIE: LOADING:	70 KG



SYMBOL: **P-RC19-6U-450GB**

EAN: **5903351267151**