

Hopp

Siłowniki elektromechaniczne z ramieniem łamanym do bram skrzydłowych o długości skrzydła do 2.4 m i ciężarze do 250 kg. Idealne do pracy intensywnej.

Przeznaczone do montażu na szerokich słupkach, nawet do 25 cm głębokości odsadzenia zawiasu.

Dwa siłowniki samohamowne 24V, z precyzyjną regulacją wbudowanych krańcówek otwarcia i zamknięcia: z wbudowaną centralą (H07124) lub bez centrali (H07224).

Mocny: moment obrotowy 250 Nm.

Trwałe i zwarte: 180 mm szerokości, idealne dla murowanego słupka. Mały, odporny korpus z aluminiową podstawą.

Wytrzymałe, aluminiowe, bezpieczne ramie.

Łatwy montaż bez spawania: dzięki nowemu uchwytowi mocującemu, z szybkim systemem zawieszenia siłownika.

Zaawansowany: tylko trzy przyciski programowania, regulacja trybu pracy, czasu otwierania, itp., diody LED sygnalizują włączone funkcje.

Płynna praca podczas otwierania i zamykania bramy.

Inteligentny: siłowniki w czasie programowania automatycznie zapamiętują położenia krańcowe bramy (autoprogramowanie).



Wyrafinowana elektronika centrali sterującej z technologią BLUEBUS:

- wykrywanie przeszkody i możliwość podłączenia listwy rezystancyjnej 8.2 KOhm, fototest
- autodiagnostyka usterek
- wejście „Stop” samoczynnie uczy się stanów NO/NC/8.2 KOhm
- zwalnianie przy otwieraniu i zamykaniu
- łatwe dołączenie dodatkowych fotokomórek
- programowany czas paazy
- zabezpieczenie przed zgnieciem przeszkody
- **możliwość ustawienia parametrów funkcji za pomocą 0-View**

Wygodny: funkcja częściowego otwarcia bramy lub jednego skrzydła w standardzie (funkcja furtki).

Oszczędność energii i zasilanie awaryjne: 3 tryby stand-by dla ograniczenia poboru energii z sieci, lub zasilanie wyłączenie z akumulatora – przy podłączeniu do zestawu zasilania słonecznego Solemyo.

Zawsze pracuje: dzięki akumulatorowi PS124 (opcja), siłowniki otworzą i zamkną bramę, nawet w przypadku braku zasilania.

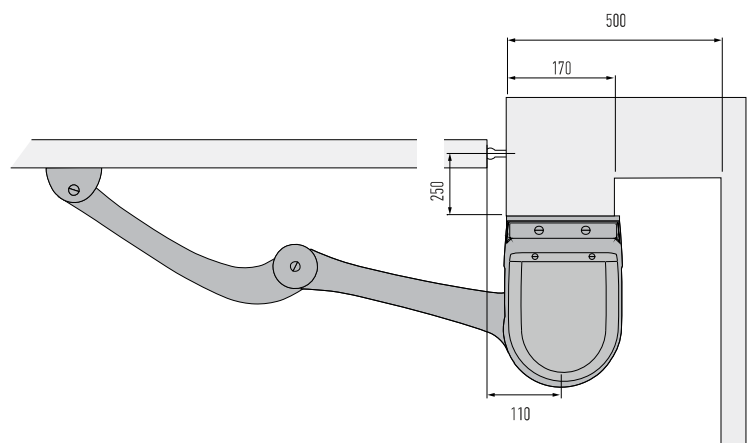
Wszystko pod kontrolą: dzięki zgodności z systemem Opera centrala oferuje nowe możliwości programowania, nadzoru i diagnostyki automatyki – również na odległość.

Złącze radiowe typu SM, OXIBD.

Fotokomórki typu BLUEBUS: EPMB, F210B.

Kod		cena netto	cena brutto
HOPPBKCE	zestaw do bram dwuskrzydłowych: siłownik samohamowny H07124 z wbudowaną centralą sterującą POA3R10 BLUEBUS, siłownik samohamowny H07224, radioodbiornik OXIBD, 2 piloty trzykanałowe ON3EBD , fotokomórki EPMB, lampa sygnalizacyjna ELDC z wbudowaną anteną	2 900,00	3 567,00
H07124	samohamowny siłownik, silnik 24 V, z ramieniem łamanym, wbudowana centrala sterująca POA3R10 BLUEBUS	1 725,00	2 121,75
H07224	samohamowny siłownik, silnik 24 V, z ramieniem łamanym, bez centrali	1 375,00	1 691,25

WYMIARY



Parametry		H07124	H07224
Zasilanie/zasilanie silnika	(V)	230/24	24
Natężenie prądu	(A)	1.3	4.0
Moc pobierana	(W)	280	100
Stopień zabezpieczenia	(IP)	54	54
Moment obrotowy	(Nm)	250	250
Prędkość obrotowa	(obr./min.)	1,68	1.68
Temperatura pracy	(°C min./max.)	-20 do +50	-20 do +50
Intensywność pracy	(cykle/h)	35	35
Ciężar	(kg)	9.0	6.5

AKCESORIA



PLA10
zamek elektromagnetyczny pionowy

360,00
442,80 brutto



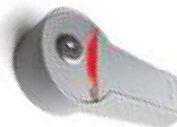
PLA11
zamek elektromagnetyczny poziomy

360,00
442,80 brutto



PS124
akumulator 24V 1.2 Ah
z wbudowaną kartą ładowania

300,00
369,00 brutto



KIO
kluczykowe wysprzęglenie
z zewnątrz za pomocą linki

200,00
246,00 brutto



KA1
linka 6 m do KIO

60,00
73,80 brutto



ELDC
lampa sygnalizacyjna 12V/24V
z wbudowaną anteną 433.92 MHz

140,00
172,20 brutto



EPMB
fotokomórki (para) BLUEBUS
zasięg 15-30 m

200,00
246,00 brutto



OVIEW/A
programator, połączenie
za pomocą BUS T4

650,00
799,50 brutto

POZOSTAŁE AKCESORIA STR. 108-116

PARAMETRY SKRZYDŁA BRAMY

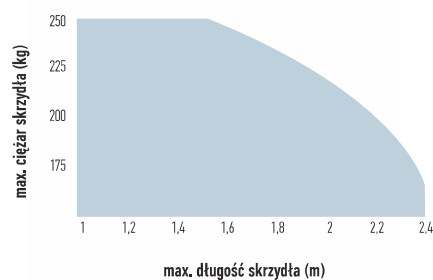
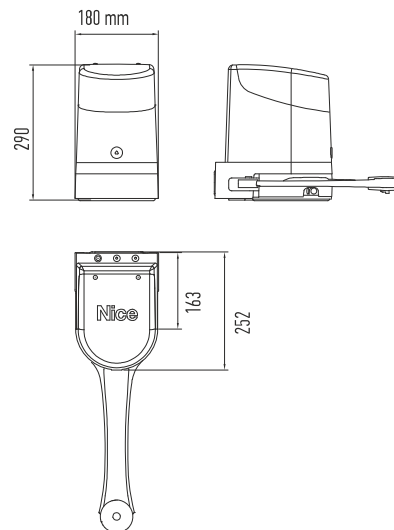


TABELA KOMPATYBILNOŚCI AKCESORIÓW

	Radio- odbiornik		Piloty					Fotokomórki								Lampy sygnalizacyjne				
	WBUDOWANY	OXIBD/OXILR	ERA INTI	ERA ONE/BD/LR	ERA FLOR	NICEWAY	EPS	EPM	EPL	EPSB	EPMB	EPLB	EPNOW	F210	FT210	F210B	FT210B	ELAC	ELDC	WLT
H07124		•	•	•	•	•				•	•	•				•			•	•

WYMIARY

HOPP



GOTOWY ZESTAW DO UŻYTKU PRZYDOMOWEGO

HOPPBKCE
2 siłowniki do bram o długości do 2,4 m



ON3EBD
2 piloty trzykanałowe
433.92 MHz,
dwukierunkowe



EPMB
fotokomórki (para) BLUEBUS
zasięg 15-30 m



ELDC
lampa sygnalizacyjna 12V/24V
z wbudowaną anteną 433.92 MHz



OXIBD
dwukierunkowy radioodbiornik
wewnętrzny,
15-kanałowy 433.92 MHz

