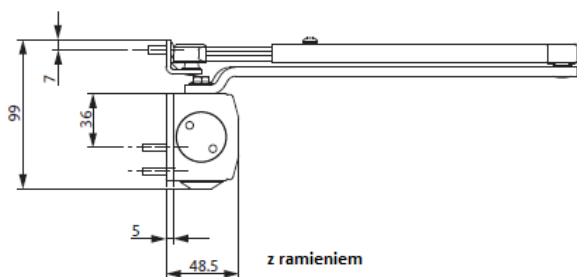
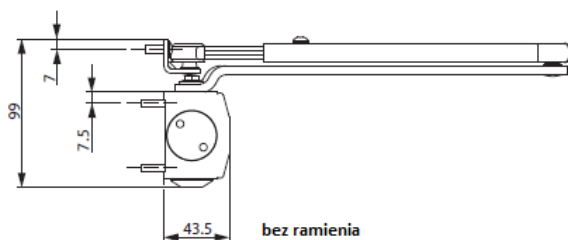
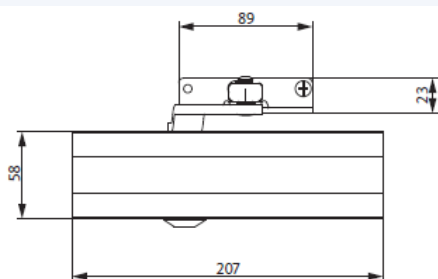


OTS 210 górny samozamykacz drzwiowy

Siła zamykania EN 2/3/4 – do szerokości skrzydła 1100 mm



Cechy produktu

- Samozamykacz do drzwi jednoskrzydłowych do szerokości skrzydła 1100 mm
- Siła zamykania EN 2/3/4; w zależności od montażu
- Funkcje zaworów, które mogą być bezstopniowo regulowane od frontu:
 - prędkość zamykania
 - siła domknięcia
- Zawory z tworzywa sztucznego zapewniają, że funkcje samozamykacza działają przypadku wahań temperatury
- Zwór bezpieczeństwa chroniący przed przeciążeniami
- Max. kąt otwarcia drzwi 180°^[1]
- Kontrola zamykania z każdego kąta otwarcia
- Kompaktowa aluminiowa budowa w nowoczesnej konstrukcji GU
- Opcjonalnie Mechaniczny mechanizm blokujący regulowany w zakresie od 70° do 150°^[3]

Klasyfikowanie według EN 1154

OTS 210	4	8	2 4	0	1	3
---------	---	---	--------	---	---	---

OTS 210 górny samozamykacz drzwiowy – EN 2/3/4 (= skrzydło do szerokości 1100 mm)			
Nazwa	Opis	Powierzchnia	Numer katalogowy
OTS 210 górny samozamykacz drzwiowy	bez ramienia	srebrny	K-15710-01-0-1
		ciemny brązowy	K-15710-01-0-5
		biały (RAL 9016)	K-15710-01-0-7
	ze standardowym ramieniem	srebrny	K-15710-00-0-1
		ciemny brązowy	K-15710-00-0-5
		biały (RAL 9016)	K-15710-00-0-7

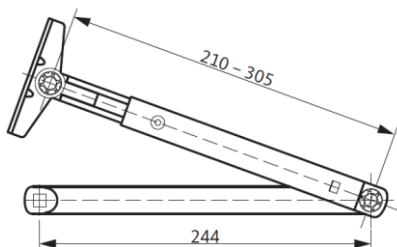
Zakres zastosowań

- 1 – skrzydłowe drzwi wahadłowe
- Dla drzwi do szerokości 1100 mm
- Dla prawych i lewych drzwi
- Standardowy montaż po stronie zawiasowej
- Montaż odwrotny po przeciwnej stronie zawiasów ^[2]

[1] Standardowy montaż po stronie zawiasów
 [2] Kąt otwarcia zależny od budowy drzwi

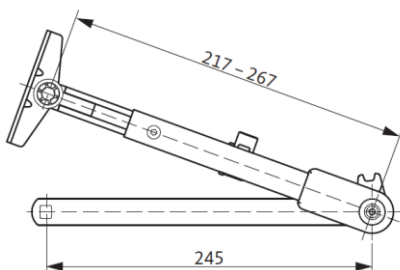
Części OTS210

Ramię standardowe, Ramię z blokadą, Płytką montażową



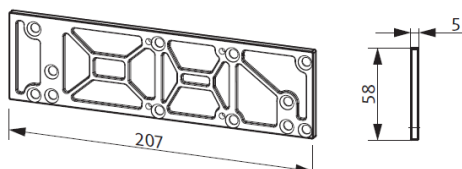
Ramię standardowe

Wersje / Numery katalogowe		
Nazwa	Powierzchnia	Numer katalogowy
Ramię standardowe	srebrny	K-16571-00-0-1
	ciemny brązowy	K-16571-00-0-5
	biały (RAL 9016)	K-16571-00-0-7



Ramię z blokadą E/A ^[1]

Wersje / Numery katalogowe		
Nazwa	Powierzchnia	Numer katalogowy
Ramię z blokadą E/A	srebrny	K-17456-00-0-1
	ciemny brązowy	K-17456-00-0-5
	biały (RAL 9016)	K-17456-00-0-7

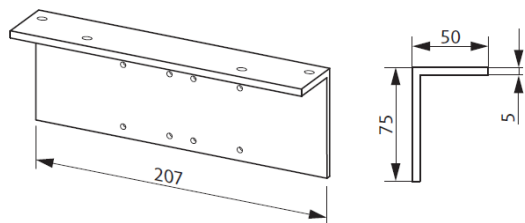


Płytką montażową

Wersje / Numery katalogowe		
Nazwa	Powierzchnia	Numer katalogowy
Płytką montażową	srebrny	K-15714-00-0-1
	ciemny brązowy	K-15714-00-0-5
	biały (RAL 9016)	K-15714-00-0-7

Części OTS210

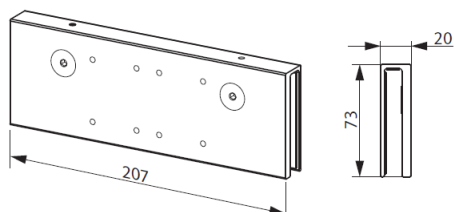
Kątownik, Płytko zaciskowa, Płaska blacha



Kątownik

Wersje / Numery katalogowe

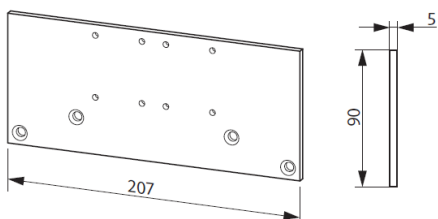
Nazwa	Powierzchnia	Numer katalogowy
Kątownik	srebrny	K-16550-00-0-1
	ciemny brązowy	K-16550-00-0-5
	biały (RAL 9016)	K-16550-00-0-7



Zaciskowa płytko do całoszklanych drzwi

Wersje / Numery katalogowe

Nazwa	Powierzchnia	Numer katalogowy
Zaciskowa płytko do całoszklanych drzwi	srebrny	K-16552-00-0-1
	ciemny brązowy	K-16552-00-0-5
	biały (RAL 9016)	K-16552-00-0-7



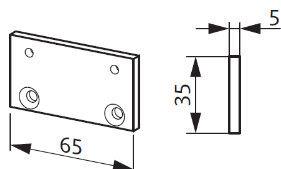
Płaska blacha do drzwi łukowych

Wersje / Numery katalogowe

Nazwa	Powierzchnia	Numer katalogowy
Płaska blacha	srebrny	K-16548-00-0-1
	ciemny brązowy	K-16548-00-0-5
	biały (RAL 9016)	K-16548-00-0-7

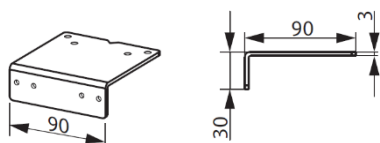
Części OTS210

Płyta nośna, Kątownik



Płytki pod montaż ramienia

Wersje / Numery katalogowe		
Nazwa	Powierzchnia	Numer katalogowy
Płytki pod montaż ramienia	srebrny	K-14215-00-0-1
	ciemny brązowy	K-14215-00-0-5
	biały (RAL 9016)	K-14215-00-0-7

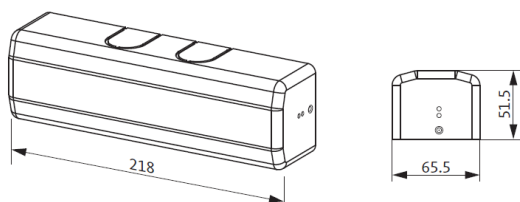


Wspornik ramienia

Wersje / Numery katalogowe		
Nazwa	Powierzchnia	Numer katalogowy
Wspornik ramienia	srebrny	K-17709-00-0-1
	ciemny brązowy	K-17709-00-0-5
	biały (RAL 9016)	K-17709-00-0-7

Części OTS210

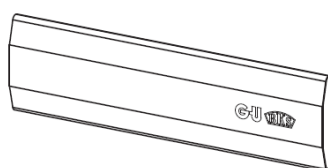
Nakładka, Pokrywa, Wzornik



Nakładka

Wersje / Numery katalogowe

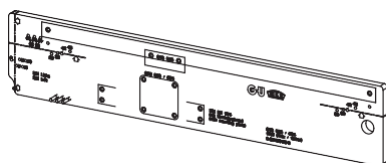
Nazwa	Powierzchnia	Numer katalogowy
Nakładka	Stal nierdzewna	K-17387-01-0-8



Pokrywa

Wersje / Numery katalogowe

Nazwa	Powierzchnia	Numer katalogowy
Pokrywa	srebrny	K-18405-00-0-1
	ciemny brązowy	K-18405-00-0-5
	biały (RAL 9016)	K-18405-00-0-7



Wzornik

Wersje / Numery katalogowe

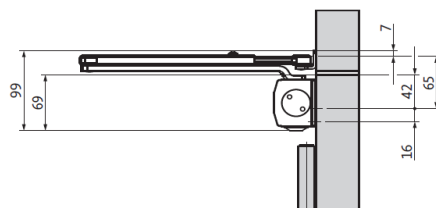
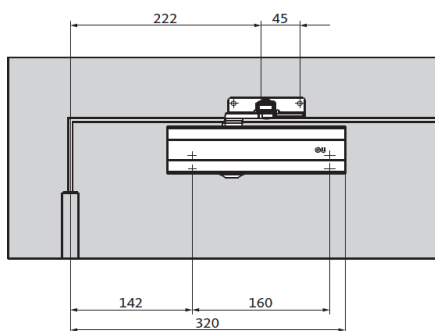
Nazwa	Ø Wiercenie	Numer katalogowy
Wzornik	Drewno Ø wiertło 3,5 mm	K-17805-35-0-0
	Stal Ø wiertło 4,2 mm	K-17805-42-0-0

OTS 210 sytuacje instalacyjne

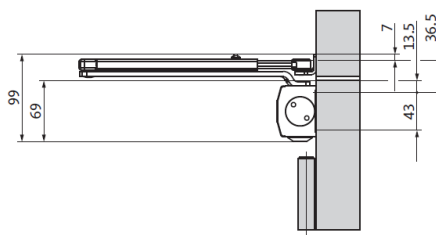
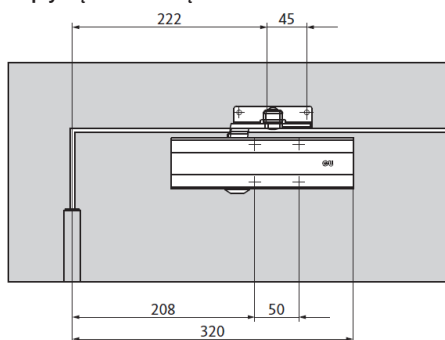
Drzwi bez przyłgi strona zawiasów



Montaż standardowy strona zawiasowa OTS 210



z płytką montażową



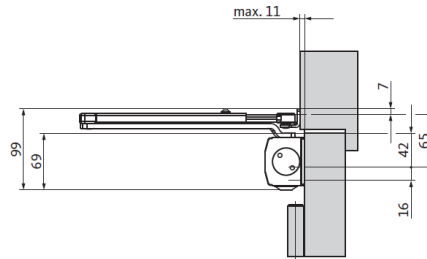
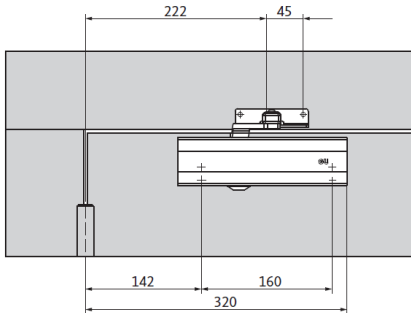
bez płytki montażowej

OTS 210 sytuacje instalacyjne

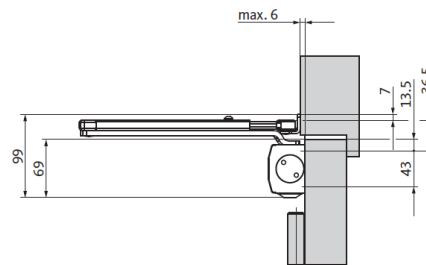
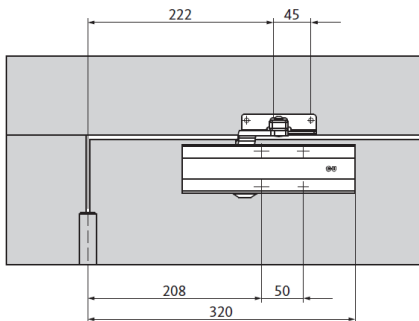
Drzwi przylgowe strona zawiasów



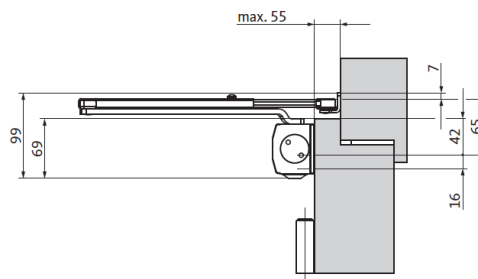
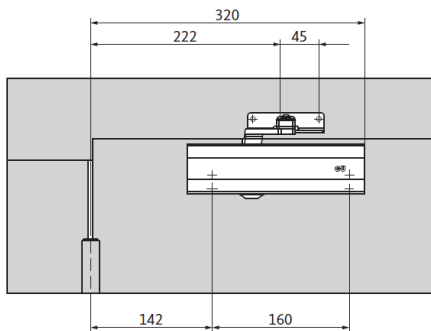
Montaż standardowy strona zawiasowa OTS 210



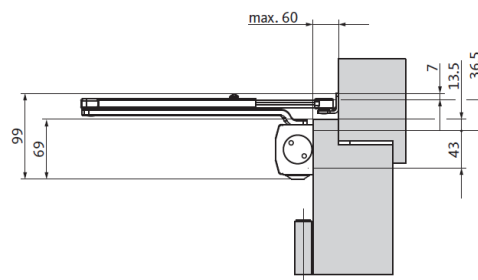
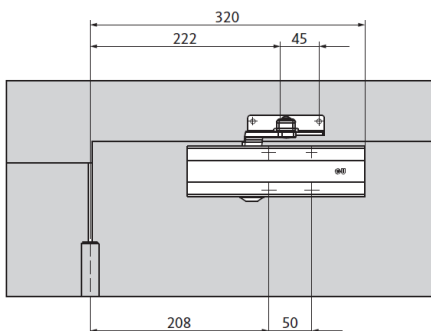
z płytką montażową



bez płytki montażowej



z płytką montażową



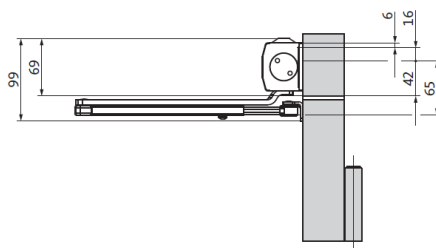
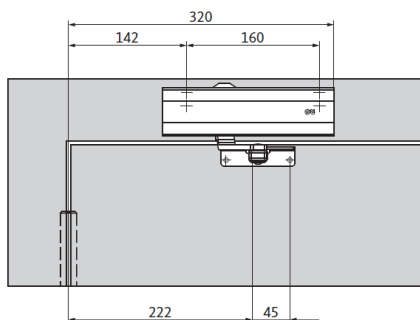
bez płytki montażowej

OTS 210 sytuacje instalacyjne

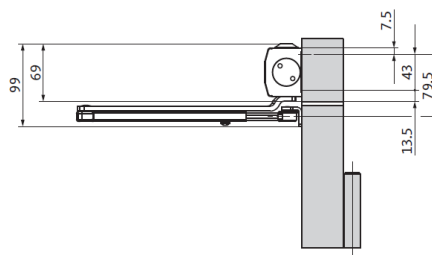
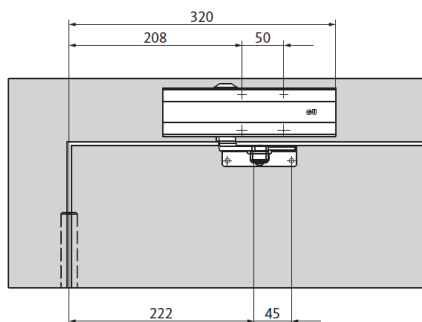
Drzwi bez przyłgi strona przeciwna zawiasów



Montaż standardowy po przeciwnej stronie zawiasów OTS 210



z płytką montażową



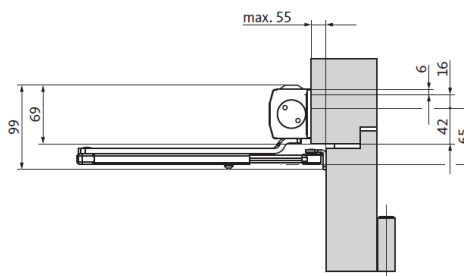
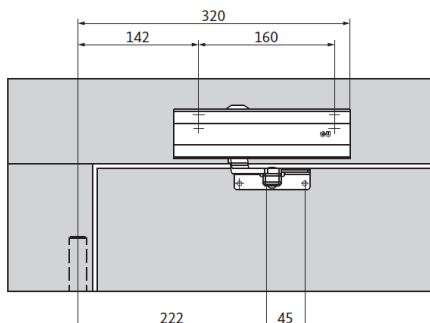
bez płytki montażowej

OTS 210 sytuacje instalacyjne

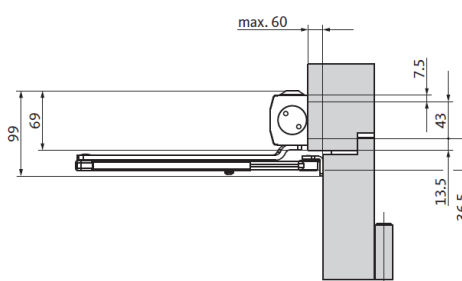
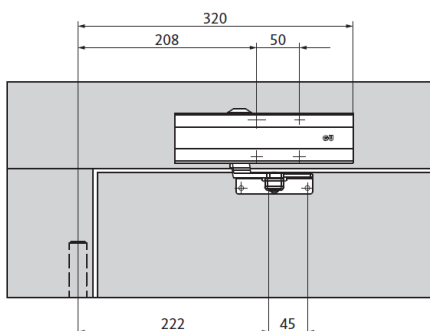
Drzwi przylgowe strona przeciwna zawiasów



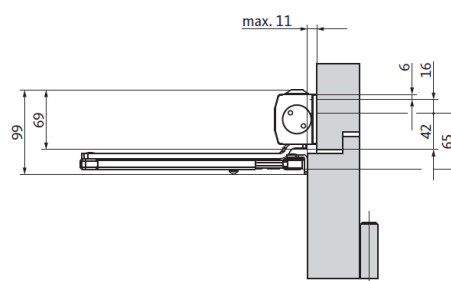
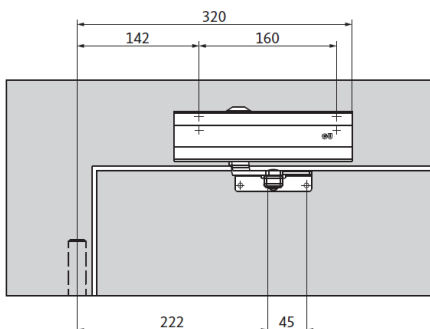
Montaż po przeciwnej stronie zawiasów OTS 210



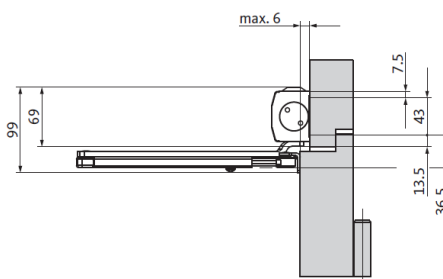
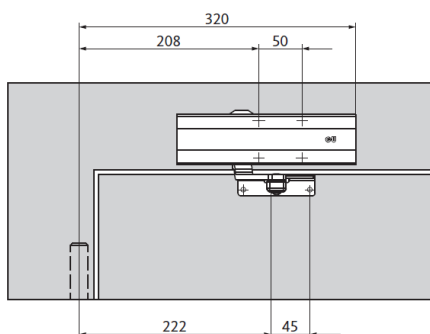
z płytką montażową



bez płytki montażowej



z płytką montażową



bez płytki montażowej