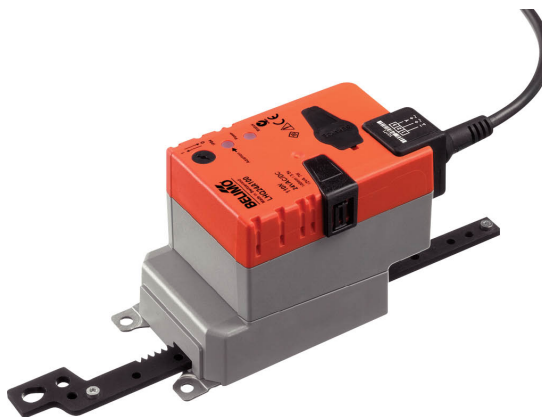


Siłownik liniowy do przestawiania przepustnic i zaworów suwakowych odcinających w instalacjach budynkowych

- Przepustnice powietrza o powierzchni do ok. 0.7 m²
- Siła przesuwu 100 N
- Napięcie znamionowe AC/DC 24 V
- Sterowanie Zamknij/Otwórz (nieodpowiednie do zastosowań ze sterowaniem 3-punktowym)
- Skok Maks. 100 mm, regulacja z krokiem 20 mm
- Czas ruchu - silnik 3.5 s



Dane techniczne

Dane elektryczne	Napięcie znamionowe	AC/DC 24 V
	Częstotliwość napięcia znamionowego	50/60 Hz
	Zakres roboczy	AC 19.2...28.8 V / DC 21.6...28.8 V
	Pobór mocy - praca	13 W
	Pobór mocy w stanie spoczynku	2 W
	Moc znamionowa	23 VA
	Uwaga dotycząca mocy znamionowej	Imax 20 A @ 5 ms
	Przyłącze zasilania / sterowania	Kabel 1 m, 3 x 0.75 mm ²
	Praca równoległa	Tak (sprawdzić dane eksploatacyjne)
Dane funkcjonalne	Siła przesuwu - silnik	100 N
	Kierunek ruchu - silnik	możliwość wyboru przełącznikiem 0 (wysunięty) / 1 (wsunięty)
	Ręczne przestawianie	przyciskiem, z możliwością blokady
	Skok	100 mm
	Skok	Maks. 100 mm, regulacja z krokiem 20 mm
	Minimalny skok	40 mm
	Ograniczenie skoku	możliwość zmniejszenia po obu stronach przy użyciu ograniczników mechanicznych
	Czas ruchu - silnik	3.5 s / 100 mm
	Poziom mocy akustycznej – silnik	56 dB(A)
Dane dotyczące bezpieczeństwa	Klasa ochronności IEC/EN	III, Napięcie bezpieczne - niskie (SELV)
	Power source UL	Class 2 Supply
	Kategoria ochronna obudowy IEC/EN	IP54
	Stopień ochrony NEMA/UL	NEMA 2
	Enclosure	UL, typ obudowy 2
	Kompatybilność elektromagnetyczna	Oznakowanie CE zgodnie z 2014/30/WE
	Certyfikat IEC/EN	IEC/EN 60730-1 oraz IEC/EN 60730-2-14
	Certyfikat UL	cULus wg UL60730-1A, UL 60730-2-14 oraz CAN/CSA E60730-1 Oznaczenie UL na siłowniku zależy od miejsca produkcji, urządzenie w każdym przypadku jest zgodne ze standardem UL
	Zasada działania	Type 1
	Odporność na impulsy napięciowe - zasilanie / sterowanie	0.8 kV
	Stopień zanieczyszczenia	3
	Temperatura otoczenia	-30...40°C
	Uwaga dotycząca temperatury otoczenia	Uwaga: +40...+50°C zastosowanie możliwe tylko przy ograniczeniach. Prosimy o kontakt ze sprzedawcą.

Dane dotyczące bezpieczeństwa	Temperatura przechowywania	-40...80°C
	Wilgotność otoczenia	Maks. 95% wilgotność wzgl., brak kondensacji
	Kategoria dokumentu	bezobsługowy
Masa	Masa	0.63 kg

Uwagi dotyczące bezpieczeństwa


- Urządzenia nie wolno stosować w dziedzinach innych niż wymienione w dokumentacji, w szczególności urządzenie nie może być stosowane w samolotach, ani innych środkach transportu powietrznego.
- Zastosowanie na zewnątrz budynków: możliwe tylko wtedy, gdy przyrząd nie jest bezpośrednio narażony na działanie wody (morskiej), śniegu, promieni słonecznych, agresywne gazy, ani na oblodzenie. Ponadto, warunki otoczenia muszą cały czas być zgodne z podanymi w karcie katalogowej.
- Prace montażowe muszą być wykonywane przez osoby o odpowiednich uprawnieniach. Trzeba przestrzegać wszystkich mających zastosowanie norm i przepisów dotyczących instalowania i montażu.
- Urządzenie może być otwierane tylko przez producenta. Użytkownik nie może ani wymieniać, ani naprawiać żadnych elementów urządzenia.
- Nie wolno odłączać kabli od urządzenia.
- Jeżeli mogą wystąpić siły poprzeczne, to trzeba zawsze stosować obrotowe zamocowania oraz łączniki, które są dostępne jako akcesoria. Ponadto nie wolno mocno dokręcać śrub mocujących siłownik. Siłownik musi pozostać ruchomy dzięki zamocowaniu obrotowemu (patrz „Wskazówki dotyczące montażu”).
- Jeżeli siłownik pracuje w silnie zanieczyszczonym powietrzu otoczenia, to po stronie sytemu trzeba podjąć odpowiednie środki zaradcze. Nadmierne złoży pyłu, sadzy itp. mogą uniemożliwić prawidłowe wysuwanie oraz wsuwanie zębátky.
- Jeżeli siłownik nie jest zainstalowany w pozycji poziomej, to przycisk wysprężający przekładnię wolno naciskać tylko wtedy, gdy na zębátkę nie jest wywierany żaden nacisk.
- Przy obliczaniu wymaganej siły przesuwu trzeba uwzględnić dane dostarczone przez producentów przepustnic lub zaworów suwakowych (przekrój, konstrukcja, miejsce montażu), jak również warunki przepływu powietrza.
- Jeżeli zastosowano obrotowe zamocowanie i/lub łącznik, to trzeba oczekiwać spadku siły przesuwu.
- Funkcję automatycznego dostosowania trzeba uruchomić podczas rozruchu systemu oraz po każdej regulacji skoku (nacisnąć przycisk adaptacji).
- Urządzenie zawiera elementy elektryczne i elektroniczne. Nie wolno go wyrzucać z odpadami komunalnymi. Ze zużytym lub uszkodzonym urządzeniem trzeba postępować zgodnie z obowiązującymi przepisami dotyczącymi utylizacji odpadów.

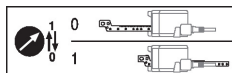
Cechy produktu

Łatwy montaż bezpośredni	Siłownik można podłączyć bezpośrednio do systemu wentylacyjnego przy użyciu śrub dostarczonych w zestawie. Głowicę zębátky podłącza się do ruchomej części instalacji wentylacyjnej, bezpośrednio po stronie złącza lub przy użyciu dostarczonego łącznika Z-KS2.
Przestawianie ręczne	Przestawianie ręczne jest możliwe po naciśnięciu przycisku (przekładnia pozostaje wysprężlona aż do zwolnienia przycisku, wciśnięty przycisk można zablokować).
Regulowany skok	Przy regulowaniu ograniczników skoku można wykorzystać mechaniczny zakres roboczy po tej stronie zębátky ze skokiem od 20 mm, a następnie można go ograniczyć odpowiednio z krokiem 20 mm używając mechanicznych ograniczników Z-AS2. Trzeba pamiętać, że minimalny dopuszczalny skok wynosi 40 mm.
Wysoka niezawodność działania	Siłownik jest zabezpieczony przed przeciążeniem, nie wymaga wyłączników krańcowych i zatrzymuje się automatycznie po dojściu do ogranicznika.

Pozycja podstawowa Przy pierwszym załączeniu zasilania, tzn. przy pierwszym rozruchu, włącza się funkcja dostosowania zakresu ruchu siłownika. Siłownik dostosowuje wówczas zakres roboczy oraz zakres sygnału pomiarowego do ustawienia zderzaków mechanicznych.

Wykrywanie ograniczników mechanicznych pozwala na łagodne dochodzenie do położenia krańcowego, chroniąc mechanizmy siłownika.

Siłownik ustawia się następnie w położeniu zgodnym z sygnałem nastawczym.



Akcesoria

Akcesoria mechaniczne	Opis	Typ
	Zestaw ogranicznika, Wielopak 20 szt.	Z-AS2
	Zamocowanie obrotowe, do siłownika liniowego, do kompensacji sił poprzecznych	Z-DS1
	Łącznik M6	Z-KS2

Instalacja elektryczna

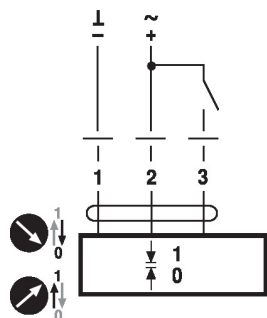


Zasilanie poprzez transformator bezpieczeństwa.

Jest możliwe równoległe połączenie kilku siłowników. Należy sprawdzać dane eksploatacyjne.

Schematy połączeń

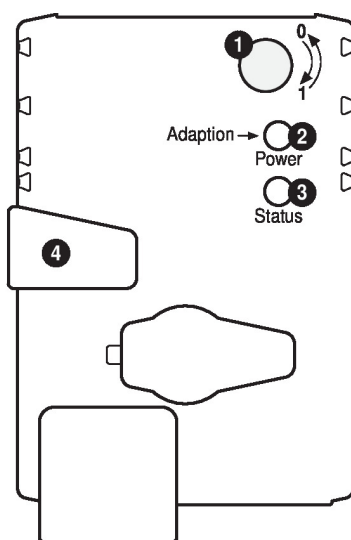
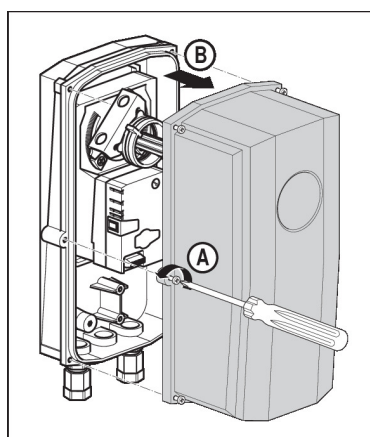
AC/DC 24 V, Zamknij/Otwórz



Kolory przewodów:

- 1 = czarny
- 2 = czerwony
- 3 = biały

Elementy obsługowe oraz kontrolki



- 1 Przelącznik kierunku obrotu**
Przełączenie: zmienia się kierunek obrotu
- 2 Przycisk oraz zielona kontrolka LED**
Wyłączona: brak zasilania lub awaria
Włączona: praca
Naciśnięcie przycisku: włącza funkcję dostosowania kąta obrotu, następnie siłownik powraca do standardowego trybu pracy
- 3 Przycisk oraz żółta kontrolka LED**
Wyłączona: standardowy tryb pracy
Włączona: trwa proces dostosowywania lub synchronizacji
Naciśnięcie przycisku: brak funkcji
- 4 Przycisk wysprężający przekładnię**
Naciśnięcie przycisku: przekładnia wysprężona, silnik wyłączony, możliwe przestawianie ręczne przekładania załączona, rozpoczęcie synchronizacji, następnie siłownik powraca do standardowego trybu pracy

Sprawdzić podłączenie zasilania

- 2** Wyłączona i **3** Włączona: możliwy błąd przy podłączeniu zasilania

Wskazówki dotyczące montażu



Jeżeli zastosowano zamocowanie obrotowe i/lub łącznik, to należy oczekiwać spadku siły przesuwu.

Zastosowania bez sił ścinających

Siłownik liniowy mocuje się bezpośrednio do obudowy śrubami w trzech punktach. Następnie przymocować głowicę zębatki do ruchomej części elementu instalacji wentylacyjnej (np. przepustnicy lub zaworu suwakowego).

Zastosowania z siłami poprzecznymi

Podłączyć łącznik z gwintem wewnętrznym (Z-KS2) do głowicy zębatki. Przykręcić zamocowanie obrotowe (Z-DS1) do elementu instalacji wentylacyjnej. Następnie, przy użyciu dostarczonej w zestawie śruby przykręcić siłownik liniowy do uprzednio zainstalowanego zamocowania obrotowego. Łącznik, który mocuje się do głowicy zębatki, trzeba następnie połączyć z ruchomą częścią elementu instalacji wentylacyjnej (np. przepustnicy lub zaworu suwakowego odcinającego). Siły poprzeczne można w pewnych granicach kompensować przy użyciu zamocowania obrotowego i/lub łącznika. Maksymalny dopuszczalny kąt wychylenia zamocowania obrotowego oraz łącznika wynosi 10°, w bok oraz w górę.

Siła ujemna

Maks. 50% siły przesuwu (uwaga: można stosować tylko przy ograniczeniach. Prosimy o kontakt ze sprzedawcą).

Wymiary

Rysunki wymiarowe

