

INSTRUKCJA OBSŁUGI



SPECYFIKACJA TECHNICZNA

Promień lasera	360° x 3 – 12 linii (30) 360° x 4 – 16 linii (40)
Długość fali	Światło czerwone – 650 nm Światło zielone – 532 nm Światło niebieskie – 515 nm
Dokładność pionowa/pozioma	±0.2 mm / 10m
Zakres automatycznego poziomowania	±3°
Klasa wodoodporności	IP54
Zasięg pracy	ok. 25m średnicy
Czas pracy	ok. 5 godzin
Temperatura otoczenia – światło zielone	-5°C ~ 50°C
Temperatura otoczenia – światło niebieskie	-20°C ~ 50°C
Temperatura otoczenia – światło czerwone	-20°C ~ 50°C

OSTRZEŻENIA

POZIOMICA LASEROWA

PRZECZYTAJ I ZASTOSUJ PONIŻSZE INSTRUKCJE BEZPIECZEŃSTWA.
Podczas używania urządzenia zachowaj podstawowe środki ostrożności, aby zmniejszyć ryzyko pożaru, porażenia prądem i obrażeń ciała, w tym:

Zawsze uważnie przeczytaj całą instrukcję i stosuj jej zalecenia.

Urządzenie nie jest przeznaczone do użytku przez dzieci.

Nie używaj urządzenia, gdy którakolwiek jego część jest uszkodzona.

Używaj urządzenia tylko zgodnie z instrukcją. Wszelkie odstępstwa grożą pożarem, porażeniem prądem lub uszkodzeniem ciała. Dbaj o swoje zdrowie i życie.

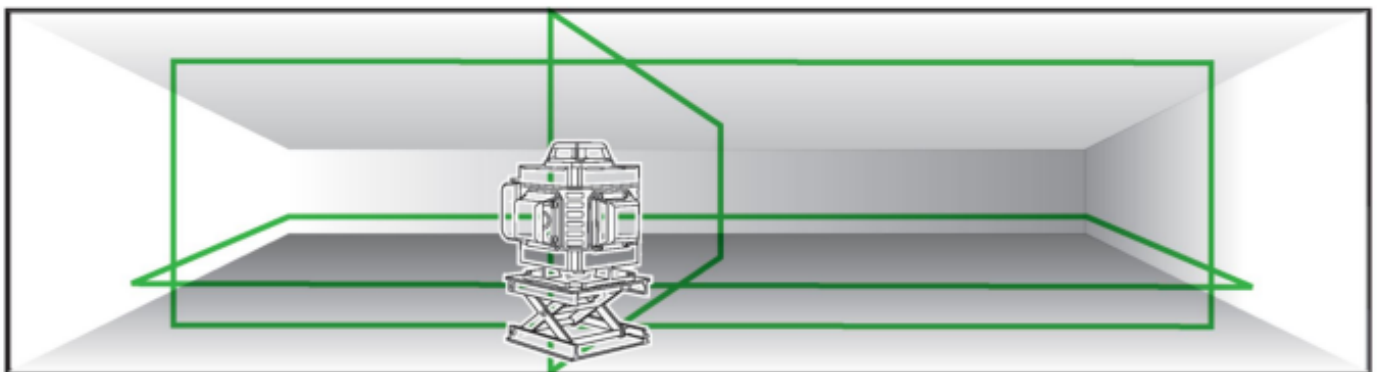
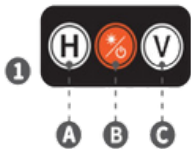
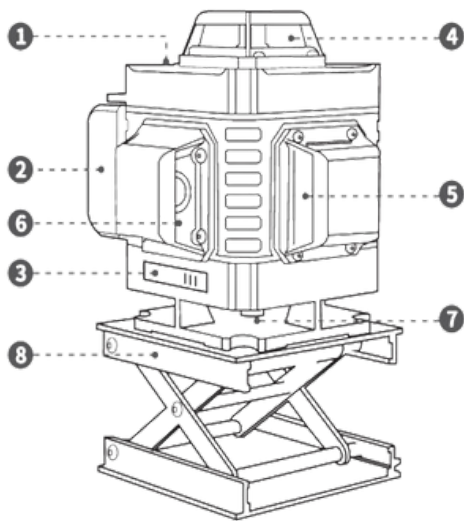
Urządzenie nie jest przeznaczone do samodzielnej naprawy. W przypadku nieprawidłowego działania oddaj urządzenie do specjalistycznego serwisu lub skontaktuj się z dystrybutorem.

Ingerowanie w strukturę urządzenia spowoduje utratę gwarancji.

Zachowaj niniejszą instrukcję.



BUDOWA URZĄDZENIA



- 1 Panel kontrolny
 - 2 Bateria
 - 3 Przełącznik
 - 4 Linia pozioma 360° (1)
 - 5 Linia pionowa 360° (1)
 - 6 Linia pionowa 360° (2)
 - 7 Linia pozioma 360° (2)
 - 8 Platforma podnosząca
- A Włącznik linii poziomych
B Przełącznik trybu
C Włącznik linii pionowych

Schemat działania:

Uwagi bezpieczeństwa:

1. Zabrania się patrzeć bezpośrednio na promień lasera. Zaleca się używanie okularów ochronnych. Światło lasera może spowodować uszkodzenie oka.
2. Laser z kryształami klasy 2, bezpieczne dla ciała ludzkiego.
3. Zabrania się trząść, uderzać, naciskać oraz obciążać urządzenie.
4. Produkt należy przechowywać w pomieszczeniu z wentylacją, o niskiej wilgotności, z izolacją termiczną i zabezpieczonym przed pożarem. Zabrania się kontaktu urządzenia z materiałami przyspieszającymi korozję.
5. Podczas pakowania, rozpakowywania i użytkowania produktu należy zachować szczególną ostrożność i obchodzić się z nim delikatnie. Zabrania się rzucać produktem, aby go nie upuścić lub uderzyć.

Obsługa codzienna:

6. Produkt należy przechowywać w suchym i wentylowanym pomieszczeniu o stałej temperaturze i braku pyłów oraz kurzu.
7. Należy regularnie przecierać szybki lasera w celu zapewnienia bezproblemowej transmisji promienia lasera, przy pomocy czystej i suchej bawełnianej szmatki.
8. Jeżeli urządzenie jest nieużywane przez dłuższy czas, należy regularnie zwalniać blokadę na pół godziny, aby zapewnić płynność ruchu elementów. W przeciwnym razie mogą się one zablokować.
9. Przed każdym użyciem należy sprawdzić dokładność linii poziomych i pionowych. Dystrybutor nie odpowiada za błędy konstrukcyjne spowodowane używaniem błędnie działającego urządzenia.
10. Zabrania się otwierania obudowy urządzenia przez osoby niewykwalifikowane.
11. Należy unikać wibracji, uderzeń i upadków urządzenia.
12. Zawsze używaj blokady po skończeniu używania urządzenia.
13. Nie przecieraj urządzenia rozpuszczalnikami organicznymi.

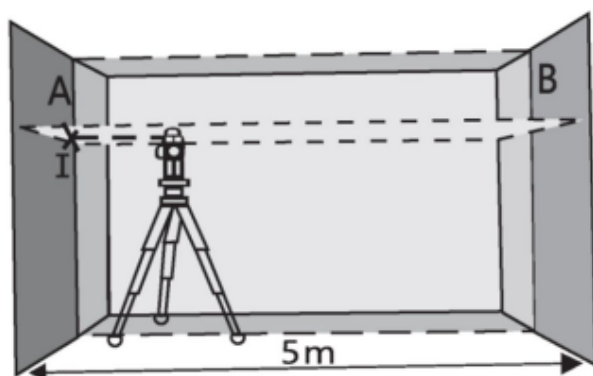
Funkcje urządzenia:

1. Urządzenie ma zakres ruchu 3° i może się wypoziomować automatycznie.
2. Alarm ostrzegający przed przekroczeniem automatycznego zakresu poziomowania.
3. Magnetyczna kompensacja tłumienia zapewnia szybkie poziomowanie.
4. Podstawa obraca się w zakresie 360° , wyposażona jest w mechanizm precyzyjnego ustawiania, pozwala szybko nastawić pożądane ustawienie.
5. Może być używane ze statywem w celu ustawienia odpowiedniej wysokości pracy.
6. Urządzenie może narysować na ścianie dwie linie poziome 360° .
7. Urządzenie może narysować na ścianie dwie linie pionowe 360° (wersja 2D może narysować tylko jedną pionową linię).

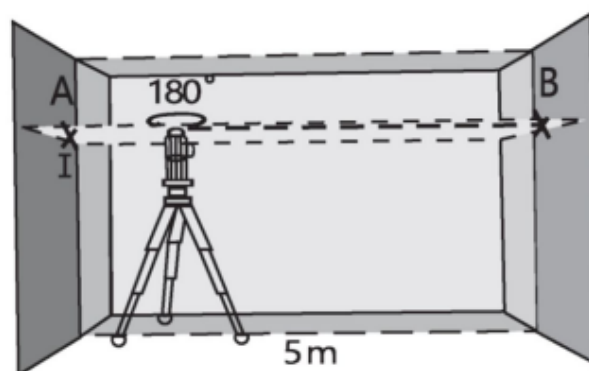
Użytkowanie.

1. Umieść urządzenie na statywie, mocowaniu ściennym typu T lub na platformie, w zależności od potrzeb.
2. Przesuń włącznik zasilania do pozycji „ON”, urządzenie zacznie działać. Okno poziome automatycznie się otworzy i zacznie wyświetlać cztery poziome linie lasera.
3. Na panelu dotykowym dotknij klawisz H, w celu otwarcia lub zamknięcia okna promieni poziomych.
4. Na panelu dotykowym dotknij klawisz V, w celu otwarcia lub zamknięcia okna promieni pionowych. Pierwsze kliknięcie wyświetli jeden promień, ponowne kliknięcie wyświetli drugi promień pionowy.
5. Długo przyciśnij środkowy przycisk przełączania trybu, aż do usłyszenia kliknięcia. Zostaje włączony tryb ukośny – możesz sam ustawić kąt promieni bez wzbudzenia alarmu. Aby wyjść z tego trybu, należy ponownie wcisnąć środkowy przycisk na ponad 3 sekundy.
6. Wyłącz główny przełącznik zasilania po skończeniu korzystania z urządzenia.

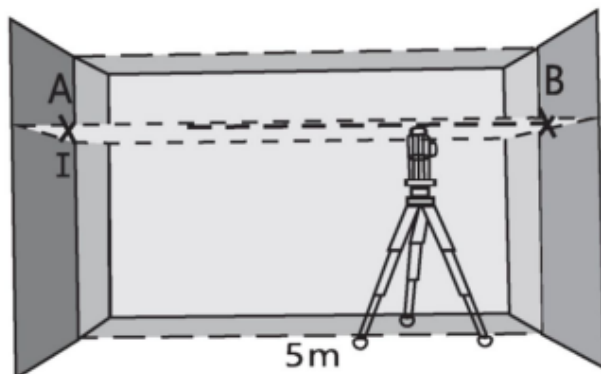
Uwagi: Styk dodatni i ujemny baterii są poprawnie podłączone. Usuń baterię, jeżeli urządzenie nie jest używane przez dłuższy czas, aby uniknąć jej uszkodzenia lub wycieku. Przed pierwszym użyciem należy ładować baterię przez ponad 10 godzin. Należy używać ładowarki zgodnej z urządzeniem. Należy używać urządzenia w środowisku opisanym w instrukcji.



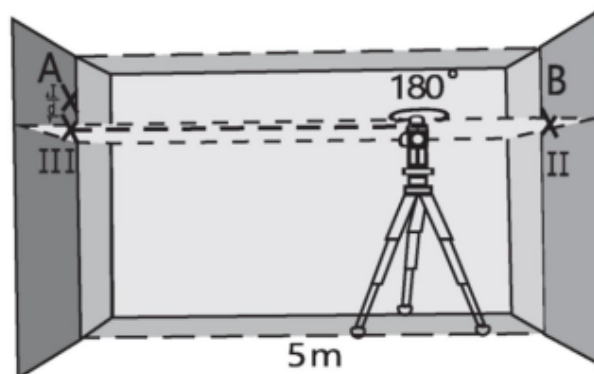
Ustaw linię lasera bliżej ściany A i wypoziomuj urządzenie, aby znaleźć przecięcie linii lasera na ścianie. Zaznacz punkt I na ścianie A.



Obróć urządzenie o 180 stopni aby je wypoziomować, znajdź przecięcie linii lasera na ścianie B i zaznacz na niej punkt II.



Przesuń urządzenie bliżej ściany B, bez obracania głowicy. Wypoziomuj urządzenie i ustaw jego wysokość tak, aby przecięcie promieni było zgodne z punktem II (wymagany statyw z ruchomą głowicą lub podstawki).



Obróć urządzenie o 180 stopni, nie zmieniając jego wysokości. Ustaw pionową linię tak, aby przecinała punkt I. Pozwól urządzeniu się wypoziomować i zaznacz punkt III na przecięciu linii na ścianie A. Różnica d pomiędzy punktami I i III jest odchyleniem wysokości urządzenia mierzonego.

Maksymalne dozwolone odchylenie wysokości instrumentu d_{MAX} można wyliczyć przy pomocy następującej formuły:

$$d_{MAX} = 2 * |AB| * 0,2mm * 1/m$$

gdzie $|AB|$ jest odległością między mierzonymi ścianami A i B.

Przykład: Jeżeli odległość między ścianami wynosi 5 metrów, to dozwolona dewiacja d_{MAX} wynosi $2 * 5m * 0,2 mm * 1/m$, co daje 2mm. Czyli na odległości 5m dewiacja nie może przekroczyć 2mm.

Tryb migotania lasera.

Model Poziomicy HIKEY został wyposażony w tryb migającego lasera.

Tryb ten można uruchomić i w trybie z zablokowanym jak i nie zablokowanym wahadłem.

Aby uruchomić ten tryb należy nacisnąć krótko przycisk B. Aby wyłączyć ten tryb naciskamy ponownie przycisk B.

Praca z detektorem lasera.

Model Poziomicy HIKEY został wyposażony w tryb pracy z detektorem

lasera. Aby aktywować ten tryb należy nacisnąć przycisk V przez dłuższą chwilę. Aby wyłączyć ten tryb należy nacisnąć przycisk H przez dłuższą chwilę.

Utrata gwarancji.

Poniższe sytuacje nie są objęte gwarancją lub powodują jej utratę:

1. Niepoprawne użycie urządzenia powodujące uszkodzenia z winy człowieka.
2. Uszkodzenia spowodowane nieprawidłowym transportem po zakupie.
3. Uszkodzenia spowodowane używaniem nieautoryzowanych akcesoriów.
4. Wszelkie samodzielne rozmontowywanie, naprawy i modyfikacje powodują nieodwracalną utratę gwarancji.
5. Wymiana zużytych elementów.
6. Naturalne zużycie wynikające z poprawnego użytkowania.

Konserwacja.

Przed konserwacją, odłącz urządzenie od zasilania. Urządzenie można czyścić suchą lub lekko wilgotną szmatką z dodatkiem delikatnych detergentów. Nie należy używać środków dezynfekujących. Urządzenie należy przechowywać w suchym i wentylowanym miejscu o stałej temperaturze i nie wystawiać na bezpośrednie działanie promieni słonecznych przez dłuższy czas oraz na działanie pyłów lub kurzu. W przypadku zauważenia uszkodzenia urządzenia, należy niezwłocznie je wyłączyć, zdemontować i oddać do specjalistycznego serwisu.

Rozwiązywanie problemów.

1. Normalnym zjawiskiem jest migotanie elementów w urządzeniu po jego włączeniu. Świadczy to o przejściu elementów w tryb odbioru sygnału.
2. Linia lasera będzie migać, jeżeli urządzenie nie jest zamontowane na tyle równo, aby się samoczynnie wypoziomować. Należy poprawić ustawienie statywu lub innej podstawki / platformy, aby urządzenie miało możliwość automatycznego złapania poziomu.
3. Jeżeli linie lasera są rozmazane, należy wyłączyć urządzenie i wyczyścić szybki zewnętrzne suchą i czystą bawełnianą szmatką.

W przypadku nie prawidłowego działania urządzenia, należy oddać ją do specjalistycznego serwisu lub skontaktować się z dystrybutorem. Pod żadnym pozorem nie otwieraj obudowy urządzenia. Nie jest ono przeznaczone do samodzielnej naprawy. W przypadku naruszenia integralności obudowy lub uszkodzenia mechanicznego wynikającego z nieprawidłowego użytkowania, naprawa gwarancyjna może być odrzucona lub jej kosztem będzie obciążony użytkownik.

Zawartość zestawu:

- Poziomica laserowa
- Ładowarka sieciowa 230V 50Hz
- Statyw
- Platforma podnosząca
- Mocowanie ścienne
- Instrukcja obsługi
- Akcesoria



OBJAŚNIENIA SYMBOLI



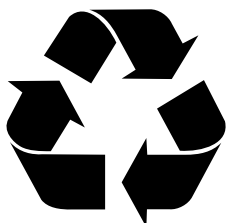
Znak umieszczony na wyrobie oznacza, że ten produkt jest zgodny z podstawowymi wymaganiami i pozostałymi postanowieniami Dyrektyw tzw. „Nowego podejścia” Unii Europejskiej



Urządzenie oznaczone jest symbolem przekreślonego kontenera na śmieci, zgodnie z Dyrektywą Europejską 2012/19/WE o zużyтым sprzęcie elektrycznym i elektronicznym (Waste Electrical and Electronic Equipment – WEEE). Produktów oznaczonych tym symbolem po upływie okresu użytkowania nie należy utylizować lub wyrzucać wraz z innymi odpadami z gospodarstwa domowego. Użytkownik ma obowiązek pozbywać się zużytego sprzętu elektrycznego i elektronicznego, dostarczając go do wyznaczonego punktu, w którym takie niebezpieczne odpady poddawane są procesowi recyklingu. Gromadzenie tego typu odpadów w wydzielonych miejscach oraz właściwy proces ich odzyskiwania przyczyniają się do ochrony zasobów naturalnych. Prawidłowy recykling zużytego sprzętu elektrycznego i elektronicznego ma korzystny wpływ na zdrowie i otoczenie człowieka. W celu uzyskania informacji na temat miejsca i sposobu bezpiecznego dla środowiska pozbycia się zużytego sprzętu elektrycznego i elektronicznego użytkownik powinien skontaktować się z odpowiednim organem władz lokalnych, z punktem zbiórki odpadów lub z punktem sprzedaży, w którym kupił sprzęt.



Zgodnie z dyrektywą 2013/56/UE o utylizacji baterii i akumulatorów, produkt ten jest oznaczony symbolem przekreślonego kosza na śmieci. Symbol oznacza, że zastosowane w tym produkcie baterie i akumulatory nie powinny być wyrzucane razem z normalnymi odpadami z gospodarstw domowych, lecz traktowane zgodnie z dyrektywą i miejscowymi przepisami. Nie wolno wyrzucać baterii i akumulatorów razem z niesortowanymi odpadami komunalnymi. Użytkownicy baterii i akumulatorów muszą korzystać z dostępnej sieci odbioru tych elementów, która umożliwia ich zwrot, recykling oraz utylizację. Na terenie UE zbiórka i recykling baterii i akumulatorów podlega osobnym procedurom. Aby dowiedzieć się więcej o istniejących w okolicy procedurach recyklingu baterii i akumulatorów, należy skontaktować się z urzędem miasta, instytucją ds. gospodarki odpadami lub wysypiskiem.



Opakowanie urządzenia można poddać recyklingowi zgodnie z lokalnymi przepisami.

