



## Karta produktu

|        |                                |
|--------|--------------------------------|
| Nazwa  | Oprawa sufitowa natynkowa SPOT |
| Index  | 1503                           |
| Symbol | SM-50CH                        |



3 lata gwarancji



## Cechy fizyczne

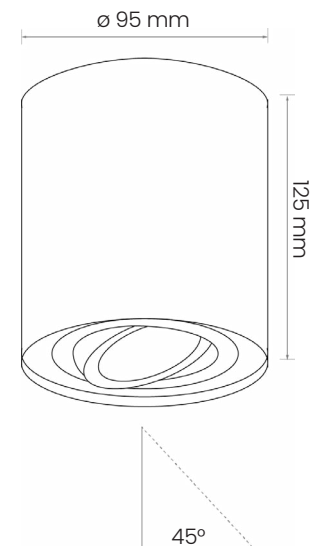
|               |             |
|---------------|-------------|
| Materiał      | aluminium   |
| Kolor         | chrom       |
| Przeznaczenie | do wewnątrz |
| Montaż        | natynkowy   |

## Wymiary mm

|                             |     |
|-----------------------------|-----|
| Długość                     | 95  |
| Szerokość                   | 95  |
| Wysokość                    | 125 |
| Rozstaw otworów montażowych | 65  |

## Dane techniczne

|                            |                           |
|----------------------------|---------------------------|
| Napięcie, częstotliwość    | AC 220-240 V,<br>50/60 Hz |
| Klasa szczelności          | IP20                      |
| Zakres temperatur pracy    | -25° +50°C                |
| Gniazdo źródła światła     | GU10                      |
| Źródło światła w komplecie | brak                      |
| Maksymalna moc             | 35 W                      |
| Ochrona przed uderzeniem   | IK07                      |
| Certyfikaty                | CE, RoHS                  |





## Karta produktu

|        |                                |
|--------|--------------------------------|
| Nazwa  | Oprawa sufitowa natynkowa SPOT |
| Index  | 1503                           |
| Symbol | SM-50CH                        |

