

Siłownik do przepustnic RobustLine do przestawiania przepustnic w obiektach przemysłowych oraz instalacjach budynkowych

- Przepustnice powietrza o powierzchni do ok. 2 m²
- Moment obrotowy - silnik 10 Nm
- Napięcie znamionowe AC/DC 24 V
- Sterowanie Zamknij/Otwórz, 3-punktowe
- z wbudowanym stykiem pomocniczym
- Optymalne zabezpieczenie przed korozją i substancjami chemicznymi, promieniowaniem ultrafioletowym, wilgocią i kondensacją



Dane techniczne

Dane elektryczne	Napięcie znamionowe	AC/DC 24 V
	Częstotliwość napięcia znamionowego	50/60 Hz
	Zakres roboczy	AC 19.2...28.8 V / DC 19.2...28.8 V
	Pobór mocy - praca	1.5 W
	Pobór mocy w stanie spoczynku	0.2 W
	Moc znamionowa	3.5 VA
	Styk pomocniczy	1 x SPDT, 0...100%
	Obciążalność styku pomocniczego	1 mA...3 A (0.5 A indukcyjny), AC 250 V
	Przyłącze zasilania / sterowania	Kabel 1 m, 3 x 0.75 mm ² (bezhalogenowy)
	Przyłącze styku pomocniczego	Kabel 1 m, 3 x 0.75 mm ² (bezhalogenowy)
	Praca równoległa	Tak (sprawdzić dane eksploatacyjne)
	Dane funkcjonalne	Moment obrotowy - silnik
Kierunek ruchu - silnik		możliwość wyboru przełącznikiem 0 (obróć w lewo) / 1 (obróć w prawo)
Ręczne przestawianie		przyciskiem, z możliwością blokady
Kąt obrotu		Maks. 95°
Uwaga dotycząca kąta obrotu		możliwość zmniejszania po obu stronach przy użyciu nastawialnych ograniczników mechanicznych
Czas ruchu - silnik		150 s / 90°
Poziom mocy akustycznej – silnik		35 dB(A)
Mechanical interface		Zacisk uniwersalny 10...20 mm
Wskaźnik połączenia		Mechaniczny, podłączany
Dane dotyczące bezpieczeństwa		Klasa ochronności IEC/EN
	Klasa ochronności UL	Klasa zasilania 2 wg UL
	Kategoria ochronna styku pomocniczego IEC/EN	II Wzmocniona izolacja
	Kategoria ochronna obudowy IEC/EN	IP66/67
	Stopień ochrony NEMA/UL	NEMA 4X UL, typ obudowy 4X
	Kompatybilność elektromagnetyczna	Oznakowanie CE zgodnie z 2014/30/WE
	Dyrektywa dotycząca urządzeń niskonapięciowych	Oznakowanie CE zgodnie z 2014/35/UE
	Certyfikat IEC/EN	IEC/EN 60730-1 oraz IEC/EN 60730-2-14
	Certyfikat UL	cULus wg UL60730-1A, UL 60730-2-14 oraz CAN/CSA E60730-1:02 Oznaczenie UL na siłowniku zależy od miejsca produkcji, urządzenie w każdym przypadku jest zgodne ze standardem UL
	Zasada działania	Type 1.B
	Odporność na impulsy napięciowe - zasilanie / sterowanie	0.8 kV
	Odporność na impulsy napięciowe - styk pomocniczy	2.5 kV
	Stopień zanieczyszczenia środowiska	4

Temperatura otoczenia	-30...50°C
Temperatura przechowywania	-40...80°C
Wilgotność otoczenia	Maks. 100% wilgotność wzgl.
Kategoria dokumentu	bezobsługowy

Masa	Masa	1.7 kg
-------------	------	--------

Uwagi dotyczące bezpieczeństwa


- Urządzenia nie wolno stosować w dziedzinach innych niż wymienione w dokumentacji, w szczególności urządzenie nie może być stosowane w samolotach, ani innych środkach transportu powietrznego.
- Prace montażowe muszą być wykonywane przez osoby o odpowiednich uprawnieniach. Trzeba przestrzegać wszystkich mających zastosowanie norm i przepisów dotyczących instalowania i montażu.
- Puszki połączeniowe muszą mieć przynajmniej taki sam stopień ochrony IP co obudowa!
- Pokrywą obudowy ochronnej można otwierać w celu regulowania i serwisowania. Przy jej zamykaniu zwrócić uwagę na prawidłowe uszczelnienie (patrz instrukcja montażu).
- Urządzenie może być otwierane tylko przez producenta. Użytkownik nie może ani wymieniać, ani naprawiać żadnych elementów urządzenia.
- Nie wolno odłączać kabli od urządzenia zainstalowanego wewnątrz.
- Przy obliczaniu wymaganego momentu obrotowego, trzeba uwzględnić dane dostarczone przez producentów przepustnic (przekrój, konstrukcja, miejsce montażu), jak również warunki związane z wentylacją.
- Urządzenie zawiera elementy elektryczne i elektroniczne. Nie wolno go wyrzucać z odpadami komunalnymi. Ze zużytym lub uszkodzonym urządzeniem trzeba postępować zgodnie z obowiązującymi przepisami dotyczącymi utylizacji odpadów.
- Informacje o odporności na działanie substancji chemicznych odnoszą się do testów laboratoryjnych przeprowadzanych z surowcami oraz gotowymi produktami, jak również do prób we wskazanych obszarach zastosowań.
- Zastosowane materiały mogą być narażone na działanie czynników zewnętrznych (temperatury, ciśnienia, naprężeń związanych z mocowaniem, substancji chemicznych itp.), których nie można symulować w warunkach laboratoryjnych ani podczas prób terenowych.
- Z tego powodu informacje dotyczące obszarów zastosowań oraz odporności można traktować tylko jako wytyczne. W przypadku wątpliwości zalecamy wykonanie odpowiednich testów. Zamieszczone tu informacje nie uprawniają do dochodzenia roszczeń na drodze prawnej. W tym zakresie firma Belimo nie może zostać pociągnięta do odpowiedzialności i nie udziela żadnych gwarancji. Odporność chemiczna lub mechaniczna zastosowanych materiałów nie jest wystarczającym kryterium przy ocenie przydatności produktu. Trzeba uwzględnić przepisy dotyczące łatwopalnych cieczy, takich jak np. rozpuszczalniki, ze szczególnym uwzględnieniem ochrony przeciwybuchowej.
- W celu spełnienia wymagań UL (NEMA) typ 4X trzeba zastosować elastyczne, metalowe rurki kablowe albo ich gwintowane zamienniki.
- Podczas użytkowania w warunkach silnego promieniowania UV, np. w pełnym słońcu, zaleca się stosowanie elastycznych metalowych lub podobnych rurek kablowych.

Cechy produktu

Obszary zastosowań	<p>Siłownik nadaje się w szczególności do zastosowań na zewnątrz i jest zabezpieczony przed następującymi czynnikami:</p> <ul style="list-style-type: none"> - w suszarniach drewna - w hodowlach zwierząt - w przetwórstwie spożywczym - Rolnictwo - Baseny kryte / łąźnie - dachowe centrale wentylacyjne - ogólne zastosowania na zewnątrz budynków - Zmienny klimat - Laboratoria
---------------------------	--

Wartości rezystancji	Badanie gazem korozyjnym zgodnie z EN 60068-2-60 (Fraunhofer Institut ICT / DE) Badanie mgłą solną zgodnie z EN 60068-2-52 (Fraunhofer Institut ICT / DE) Badanie amoniakiem zgodnie z DIN 50916-2 (Fraunhofer Institut ICT / DE) Badania środowiskowe zgodnie z IEC 60068-2-30 (Trikon Solutions AG / CH) Środek dezynfekujący (dla zwierząt) (Trikon Solutions AG / CH) Badanie UV (promieniowanie słoneczne na poziomie ziemi) EN 60068-2-5, EN 60068-2-63 (Quinel / Zug CH)
Zastosowane materiały	Obudowa siłownika z polipropylenu (PP) Dławnice kablowe / oś wydrążona z poliamidu (PA) Kabel połączeniowy FRNC Zacisk / śruby zasadniczo ze stali 1.4404 Uszczelki z EPDM Wkładka kształtowa z aluminium anodowanego
Łatwy montaż bezpośredni	Łatwy montaż bezpośrednio na osi przepustnicy przy użyciu uniwersalnego wspornika zaciskowego, dostarczanego z taśmą zabezpieczającą przed obracaniem się siłownika.
Przestawianie ręczne	Przestawianie ręczne jest możliwe po naciśnięciu przycisku (przekładnia pozostaje wysprężlona aż do zwolnienia przycisku, wciśnięty przycisk można zablokować).
Regulowany kąt obrotu	Kąt obrotu regulowany przy użyciu ograniczników mechanicznych. Ustawienie standardowe 0...90°. W celu ustawienia kąta obrotu trzeba zdjąć pokrywę obudowy.
Wysoka niezawodność działania	Siłownik jest zabezpieczony przed przeciążeniem, nie wymaga wyłączników krańcowych i zatrzymuje się automatycznie po dojściu do ogranicznika.
Elastyczna sygnalizacja	Z regulowanym stykiem pomocniczym (0...100%) W celu ustawienia styku pomocniczego trzeba zdjąć pokrywę obudowy.

Instalacja elektryczna

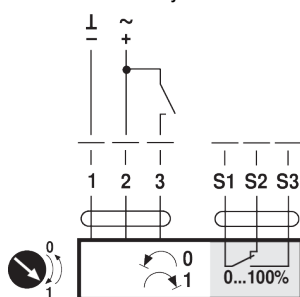


Zasilanie poprzez transformator bezpieczeństwa.

Jest możliwe równoległe połączenie kilku siłowników. Należy sprawdzać dane eksploatacyjne.

Schematy połączeń

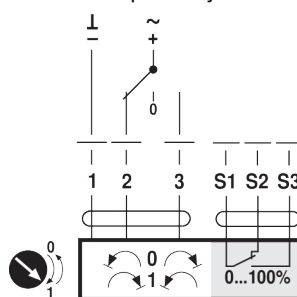
AC/DC 24 V, Zamknij/Otwórz



Kolory przewodów:

- 1 = czarny
- 2 = czerwony
- 3 = biały
- S1 = fioletowy
- S2 = czerwony
- S3 = biały

AC/DC 24 V, 3-punktowy

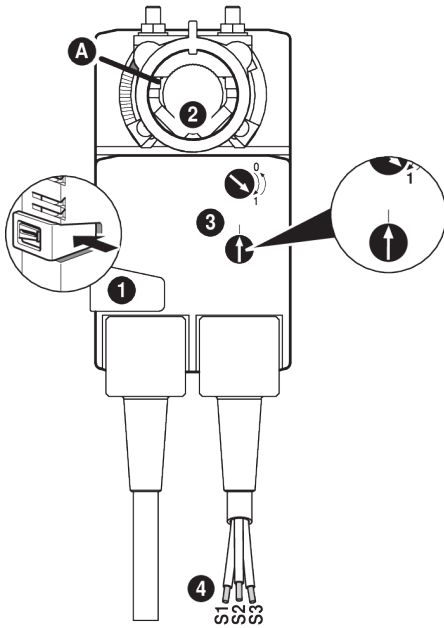


Kolory przewodów:

- 1 = czarny
- 2 = czerwony
- 3 = biały
- S1 = fioletowy
- S2 = czerwony
- S3 = biały

Elementy obsługowe oraz kontrolki

Auxiliary switch settings

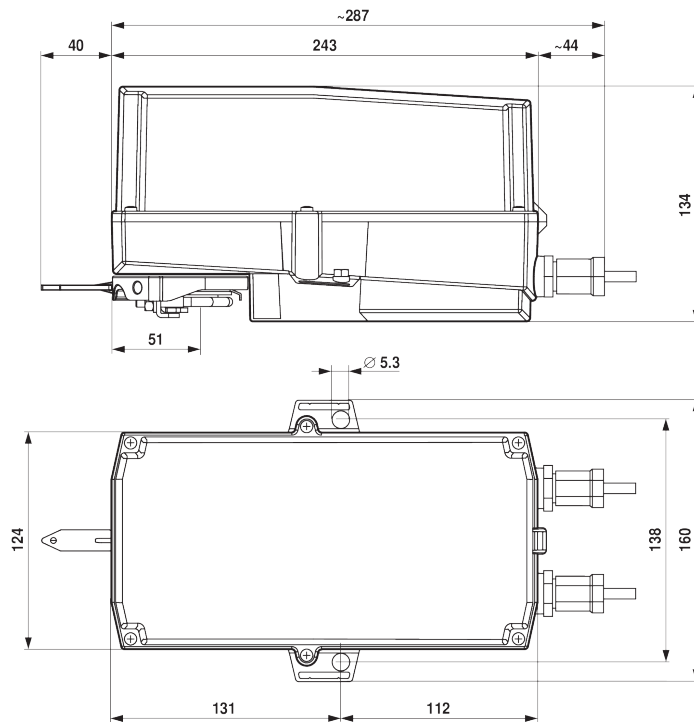


Note: Perform settings on the actuator only in deenergised state.

- 1 Gear disengagement**
Holding button pressed down: Gear is disengaged.
Manual override is possible.
- 2 Spindle clamp**
Turn until edge line **A** displays the desired switching position of the actuator and release button **1**.
- 3 Auxiliary switch**
Turn rotary knob until the arrow points to the vertical line.
- 4 Cable**
Connect continuity tester to S1 + S2 or to S1 + S3.
If the auxiliary switch should switch in the opposite direction, rotate the auxiliary switch by 180°.

Wymiary

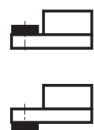
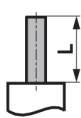
Rysunki wymiarowe



Zakres regulacji zacisku

10...20	8...14	10...20

Długość osi



20...58