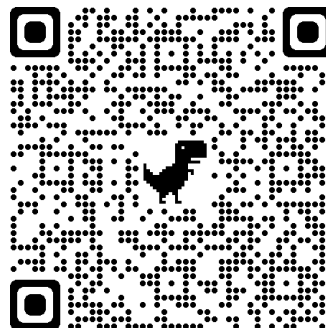
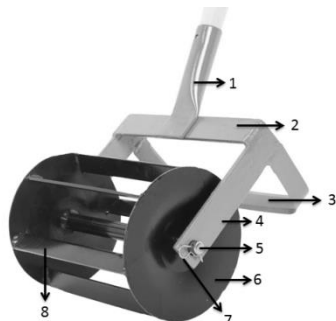


KARTA TECHNICZNA

Produkt: **Ręczny kultywator ogrodowy z nożem stałym 7/9/14/18/23**

Kod produktu: **IROKU7/9/14/18/23**



- | | |
|--|--|
| 1. Stalowa rura nasadowa ¾ cola na trzonek drewniany | 5. Oś stalowa fi 12 mm |
| 2. Nośnik stalowy 30 x 5 mm | 6. Stalowy walec fi 125 mm i grubości 2 mm |
| 3. Utwardzane ostrze ze stali manganowej 3mm | 7. Wymienne zabezpieczenie metalowe |
| 4. Nośnik stalowy 30 x 5 mm | 8. Nośnik stalowy na walcu 20 x 3 mm |

Narzędzie jest wykonane ze stali konstrukcyjnej oraz stali manganowej (nóż)

Kolor: malowanie proszkowe lub plastyfikacja

Kolor narzędzia: różowy/zielony/niebieski/czerwony/czarny
walec: srebrny

Szerokość robocza: 7/9/14/18/23 cm

Łączne wymiary narzędzia: 24x7x16/ 27x9x18/32x14x20/31x18x20/31x23x20 cm

Maksymalna głębokość podcinania: 7/8/9/9/9 cm

Waga narzędzia bez trzonka drewnianego: 0,8/1,2/1,8/2,2/2,7 kg

Prawidłowy trzonek drewniany:	7	29x2,3 (krótki trzonek do motyki)
	7/9/14/18	150 x 2,4 cm (trzonek do grabii)
	23	130 x 4 cm (trzonek do łopaty)

Komplet nie zawiera trzonka drewnianego.

Po każdorazowym użyciu należy narzędzie oczyścić, wysuszyć i przechowywać w suchym miejscu. Na czas dłuższego przechowywania należy narzędzie nasmarować odpowiednim smarem.

Ze względu na ostre krawędzie (ostrze ze stali manganowej) należy chronić przed dziećmi.

Narzędzie wykorzystuje się do podcinania, przekopywania oraz przewietrzania gleby. O ile w glebie mamy twardsze elementy (korzenie, kamienie) **NIE WOLNO** kontynuować z pracą na siłę bo może dojść do uszkodzenia narzędzia.

Montaż narzędzia: Drewniany trzonek wstawić w rurę nasadową i przytwierdzić wkrętem do drzewa, który jest załączony do pakietu.



Gwarancja: 12 miesięcy (na fizyczne uszkodzenia narzędzia)

Wyłączna sprzedaż: DDD Trgovina in svetovanje, Katarzyna Ewa Slapnik s.p., Slovenija

Tel: +386 41 760 749 Info@zakladnicadobrihidej.si www.zakladnicadobrihidej.si