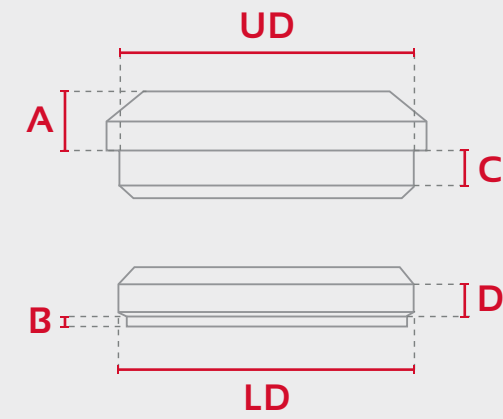
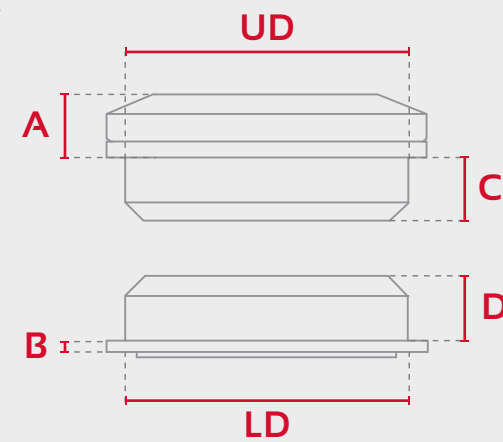


## STERY / HEADSETS

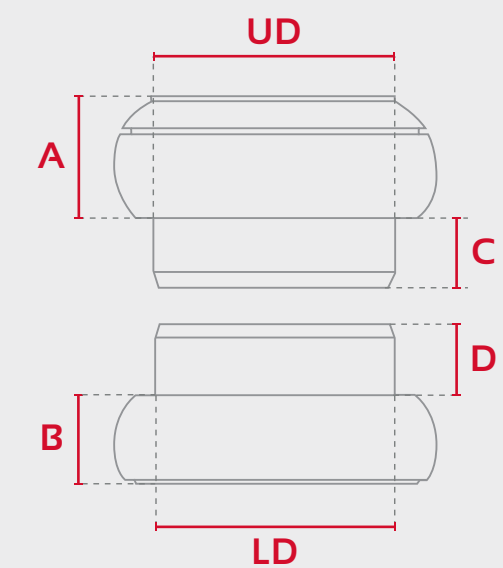
zintegrowane  
/integrated



półzintegrowane  
/semi-integrated



ahead



### ZINTEGROWANE / INTEGRATED

model	kod / code	seria / series	kolor / colour	łożyska / bearings	rodzaj rury sterowej / steering tube type	UD (mm)	LD (mm)	A (mm)	B (mm)	H (mm)	C (mm)	D (mm)	waga / weight
<b>HI-EVO Taper</b>	610-13-050_ACC	EVO	czarny / black	maszynowe EVO / sealed EVO	1-1/8"-1.5"	IS42	IS52	5,8	0,7	6,5	3	6,8	68
<b>HI-EXE</b>	610-13-000_ACC	EXE	czarny / black	maszynowe ADV / sealed ADV	1-1/8"	IS42	IS42	8,7	0,8	9,5	3	6,8	72
	610-13-001_ACC	EXE	czerwony / red	maszynowe ADV / sealed ADV	1-1/8"	IS42	IS42	8,7	0,8	9,5	3	6,8	72
	610-13-002_ACC	EXE	niebieski / blue	maszynowe ADV / sealed ADV	1-1/8"	IS42	IS42	8,7	0,8	9,5	3	6,8	72
<b>HI-EXE Taper</b>	610-13-010_ACC	EXE	czarny / black	maszynowe ADV / sealed ADV	1-1/8"-1.5"	IS42	IS52	8,7	1	9,7	3	7,5	74
	610-13-011_ACC	EXE	czerwony / red	maszynowe ADV / sealed ADV	1-1/8"-1.5"	IS42	IS52	8,7	1	9,7	3	7,5	74
	610-13-012_ACC	EXE	niebieski / blue	maszynowe ADV / sealed ADV	1-1/8"-1.5"	IS42	IS52	8,7	1	9,7	3	7,5	74
<b>HI-EXE</b>	610-13-019_ACC	EXE	czarny / black	maszynowe ADV / sealed ADV	1-1/8"-1.1/4"	IS42	IS47	8,7	1	9,7	3	7,5	74
<b>HI-AIR</b>	610-13-100_ACC	AIR	czarny / black	maszynowe ECO / sealed ECO	1-1/8"	IS42	IS42	5,8	0,7	6,5	3	6,8	65
<b>HI-AIR Taper</b>	610-13-110_ACC	AIR	czarny / black	maszynowe ECO / sealed ECO	1-1/8"-1.5"	IS42	IS52	5,5	1	6,5	3	7,5	71

### PÓŁZINTEGROWANE / SEMI-INTEGRATED

<b>HSI-EVO</b>	610-13-051_ACC	EVO	czarny / black	maszynowe EVO / sealed EVO	1-1/8"	ZS44	ZS44	5,2	1,8	7	8,2	8,6	65
<b>HSI-EVO Taper</b>	610-13-052_ACC	EVO	czarny / black	maszynowe EVO / sealed EVO	1-1/8"-1.5"	ZS44	ZS56	5,2	1,8	7	8,2	9,5	87
<b>HSI-EXE</b>	610-13-020_ACC	EXE	czarny / black	maszynowe ADV / sealed ADV	1-1/8"	ZS44	ZS44	9,7	2,9	12,6	10	10	84
	610-13-021_ACC	EXE	czerwony / red	maszynowe ADV / sealed ADV	1-1/8"	ZS44	ZS44	9,7	2,9	12,6	10	10	84
<b>HSI-EXE Taper</b>	610-13-030_ACC	EXE	czarny / black	maszynowe ADV / sealed ADV	1-1/8"-1.5"	ZS44	ZS56	9,7	2,6	12,3	10	10,5	105
	610-13-031_ACC	EXE	czerwony / red	maszynowe ADV / sealed ADV	1-1/8"-1.5"	ZS44	ZS56	9,7	2,6	12,3	10	10,5	105
	610-13-032_ACC	EXE	niebieski / blue	maszynowe ADV / sealed ADV	1-1/8"-1.5"	ZS44	ZS56	9,7	2,6	12,3	10	10,5	105
<b>HSI-AIR</b>	610-13-120_ACC	AIR	czarny / black	maszynowe ECO / sealed ECO	1-1/8"	ZS44	ZS44	7,1	2,8	9,9	10	10	86
<b>HSI-AIR Taper</b>	610-13-130_ACC	AIR	czarny / black	maszynowe ECO / sealed ECO	1-1/8"-1.5"	ZS44	ZS56	7,1	2,6	9,7	10	10,5	100
<b>HSI-BASIC</b>	610-13-220_ACC	BASIC	czarny / black	kulkowe / ball	1-1/8"	ZS44	ZS44	4,8	3,7	8,5	6,8	6,8	101
<b>HSI-BASIC Taper</b>	610-13-230_ACC	BASIC	czarny / black	kulkowe / ball	1-1/8"-1.5"	ZS44	ZS56	4,8	2,7	7,5	6,8	8,2	127

### AHEAD

<b>HST-EXE</b>	610-13-040_ACC	EXE	czarny / black	maszynowe ADV / sealed ADV	1-1/8"	EC34	EC34	17,2	12,6	29,8	10	10	89
<b>HST-AIR</b>	610-13-140_ACC	AIR	czarny / black	maszynowe ECO / sealed ECO	1-1/8"	EC34	EC34	17,2	12,6	29,8	10	10	152
<b>HST-BASIC</b>	610-13-240_ACC	BASIC	czarny / black	kulkowe / ball	1-1/8"	EC34	EC34	12	10,6	22,6	9,4	9,4	118

**UD** - średnica montażowa - miska górna / mounting diameter - upper cup (mm)

**LD** - średnica montażowa - miska dolna / mounting diameter - lower cup (mm)

**A** - wysokość górnej części sterów / upper part height (mm)

**B** - wysokość dolnej części sterów / lower part height (mm)

**H** - wysokość całkowita sterów / complete headset height (mm) (A+B)

**C** - głębokość osadzenia - miska górna / embedment depth - upper cup (mm)

**D** - głębokość osadzenia - miska dolna / embedment depth - lower cup (mm)