



## GEZE TS 1000 C

### Nawierzchniowy samozamykacz drzwiowy z ramieniem

#### KOLORYSTYKA

Srebrny | Ciemny brąz | Biały RAL 9016 | Czarny RAL 9005 | Mosiądz (wg RAL) | Inne (zgodne z RAL)

#### ZAKRES ZASTOSOWANIA

- do drzwi rozwiernych, prawych lub lewych o szerokości skrzydła do 1100 mm
- do drzwi przeciwpożarowych i dymoszczelnych - siła 3 (zgodnie z normą PN EN 1154)

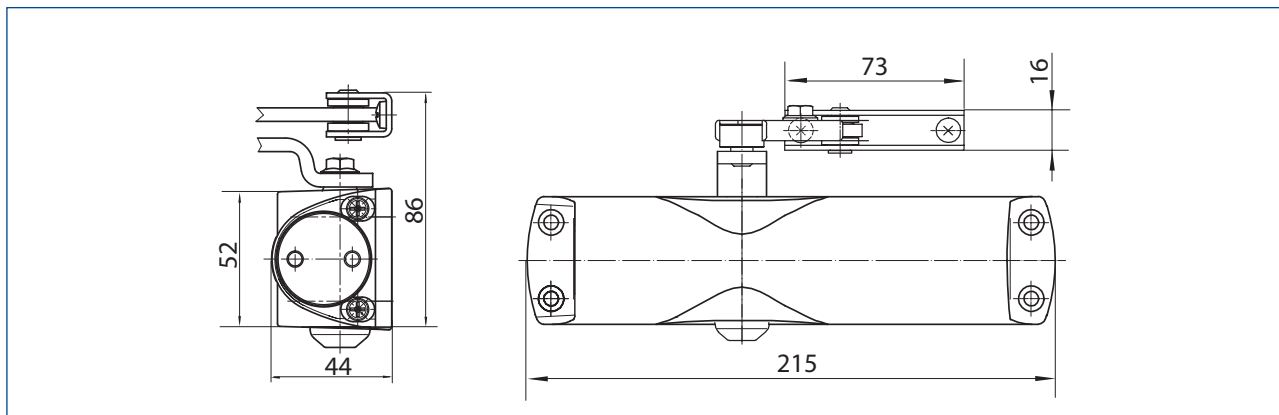
#### CHARAKTERYSTYKA PRODUKTU

- małe wymiary 215x52 mm
- regulowana siła zamykania przez proste odwrócenie wspornika:
  - siła 2 (według normy PN EN 1154) dla skrzydeł drzwiowych o szerokości do 850 mm
  - siła 3 (według normy PN EN 1154) dla skrzydeł drzwiowych o szerokości do 950 mm
- zwiększona siła domykająca (siła 4 według PN EN 1154) dzięki przesunięciu mocowania ramienia, dla skrzydeł drzwiowych o szerokości do 1100 mm
- regulowana końcowa faza zamykania (dobicie) i prędkość zamykania
- opcjonalnie ramię z blokadą otwarcia, regulowany kąt blokady otwarcia w zakresie 70° - 150°
- płyta montażowa (opcjonalnie)

#### MONTAŻ

- na skrzydle drzwiowym po stronie zawiasów
- na ościeżnicy po stronie przeciwnej do zawiasów

#### WYMIARY



#### DANE ZAMÓWIENIOWE WYBRANYCH PRODUKTÓW\*

Opis	Kolorystyka	Nr ID
GEZE TS 1000 C samozamykacz (korpus) siła PN EN 2/3 (bez ramienia)	srebrny	114303
	ciemny brąz	114304
	biały RAL 9016	114305
	czarny RAL 9005	114306
	mosiądz wg RAL	114307
	inne wg RAL <sup>1)</sup>	114308
GEZE TS 1000 C zestaw <sup>2)</sup> siła PN EN 2/3, z ramieniem z blokadą otwarcia	srebrny	101771
	ciemny brąz	101772
	biały RAL 9016	101773
	czarny RAL 9005	101774
	mosiądz wg RAL	101777
	inne wg RAL <sup>1)</sup>	101776
GEZE TS 1000 C zestaw siła PN EN 2/3, z ramieniem	srebrny	101765
	ciemny brąz	101766
	biały RAL 9016	101767
	czarny RAL 9005	101768
	mosiądz wg RAL	101770
	inne wg RAL <sup>1)</sup>	101769
Ramie TS 1500/1000C <sup>2)</sup> z mechaniczną blokadą otwarcia	srebrne	101815
	ciemny brąz	101816
	białe RAL 9016	101817
	inne wg RAL <sup>1)</sup>	101818
Ramie TS 1500/1000C standardowe	srebrne	101878
	ciemny brąz	101879
	białe RAL 9016	101881
	inne wg RAL <sup>1)</sup>	101882
Płyta montażowa do samozamykacza TS 1000 C	srebrna	072019
	ciemny brąz	072020
	biała RAL 9016	072021
	czarna RAL 9005	072022

\* więcej informacji u przedstawiciela GEZE Polska Sp. z o.o.

<sup>1)</sup> Dopłata za kolor specjalny z palety RAL.

<sup>2)</sup> Nie należy stosować do drzwi przeciwpożarowych i dymoszczelnych.