

## ■ Features / Cechy:

- **VRLA (AGM) technology – maintenance-free**  
/ Wykonane w technologii VRLA (AGM) – bezobsługowe

- **Dedicated to standby operation**  
/ Dedykowane do pracy buforowej

- **High reliability and stability**  
/ Duża niezawodność i stabilność

- **Design life of 3-5 years (at 20°C)**  
/ Projektowana żywotność 3-5 lat (dla 20°C)

## ■ Application / Zastosowanie:

- **Power supply in central heating systems**  
/ Zasilanie w systemach ogrzewania CO

- **Alarm and security systems**  
/ Systemy alarmowe i bezpieczeństwa

- **Access control systems**  
/ Systemy kontroli dostępu



## ELECTRICAL SPECIFICATION / SPECYFIKACJA ELEKTRYCZNA

<b>Nominal voltage</b> / Napięcie nominalne	<b>24V</b>	
<b>Nominal Capacity</b> / Pojemność nominalna	<b>20h</b>	<b>C<sub>NOM</sub> = 10Ah</b>
<b>Internal resistance</b> / Rezystancja wewnętrzna	<b>Fully charged</b> / W pełni naładowany	<b>&lt; 55mΩ</b>
<b>Self-discharge (20°C)</b> / Samorozładowanie (20°C)	<b>1 month</b> / 1 miesiąc	<b>3,0%</b>
<b>Charge Voltage (20~25°C)</b> / Napięcie ładowania	<b>Float charge voltage</b> / Napięcie ładowania – praca buforowa	<b>27.2 ÷ 27.6VDC</b>
	<b>Cycle charge voltage</b> / Napięcie ładowania – praca cykliczna	<b>29.0 ÷ 29.8VDC</b>
<b>Charge current (max.)</b> / Prąd ładowania (max.)	<b>3.0A</b>	
<b>Discharge current (max.)</b> / Prąd rozładowania (max.)	<b>150A (5 s)</b>	

## OPERATING TEMPERATURE RANGE / ZAKRES DOPUSZCZALNYCH TEMPERATUR PRACY

<b>Discharge</b> / Rozładowanie	<b>-15°C ÷ +45°C</b>
<b>Charge</b> / Ładowanie	<b>-15°C ÷ +45°C</b>
<b>Storage</b> / Przechowywanie	<b>-15°C ÷ +45°C</b>

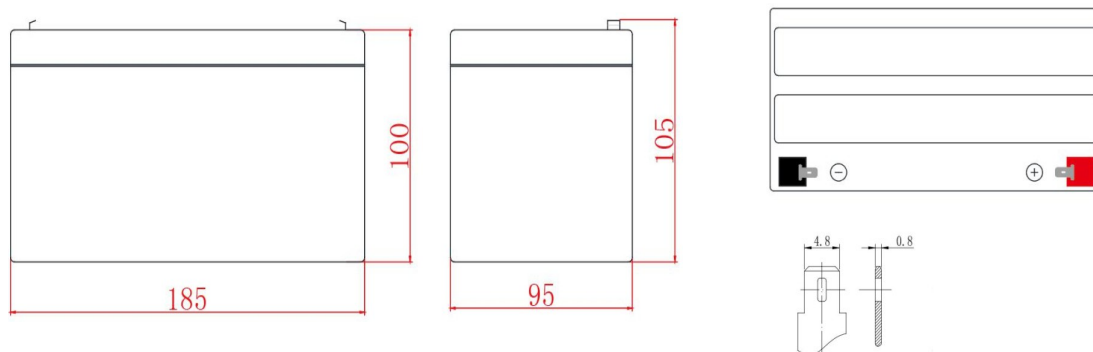
## DIMENSIONS AND WEIGHT / WYMIARY I GABARYTY

Dimensions Container ABS / Wymiary Obudowa ABS	Length (L) / Długość	185 ± 2mm
	Width (W) / Szerokość	95 ± 1mm
	Height / Wysokość całkowita	100 ± 1mm
	Total height (TH) / Wysokość całkowita	105 ± 1mm
Netto weight / Waga	4.90kg (± 3%)	

## TERMINAL AND EAN CODE / TERMINAL I KOD EAN

Terminal / Terminal	FASTON 187 (4.8 x 0.8mm)
EAN Code / Kod EAN	5902135119334

## MECHANICAL SPECIFICATION / SPECYFIKACJA MECHANICZNA

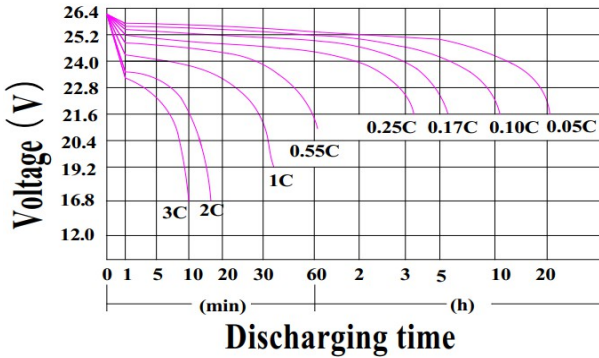


Cut off / Napięcie odcięcia	CONSTANT CURRENT DISCHARGE CHARACTERISTICS [A] (25°C) / STAŁOPRĄDOWA TABELA ROZŁADOWANIA [A] (25°C)								
	5'	10'	15'	30'	1h	3h	5h	10h	20h
19.2V	37.85	23.91	18.93	10.56	6.47	2.55	1.74	0.94	0.50
19.8V	36.66	23.11	18.47	10.35	6.38	2.53	1.71	0.94	0.50
20.4V	35.26	22.31	17.79	10.05	6.22	2.50	1.71	0.94	0.50
21.0V	33.67	21.32	17.19	9.78	6.09	2.49	1.69	0.94	0.50
21.6V	31.88	20.12	16.28	9.42	5.89	2.40	1.64	0.91	0.50
Cut off / Napięcie odcięcia	CONSTANT POWER DISCHARGE CHARACTERISTICS [W] (25°C) / STAŁOMOCOWA TABELA ROZŁADOWANIA [W] (25°C)								
	5'	10'	15'	30'	1h	3h	5h	10h	20h
19.2V	844.69	539.89	432.31	241.06	150.01	60.36	41.24	22.51	12.14
19.8V	818.79	523.95	420.35	237.07	147.62	59.97	41.04	22.51	12.10
20.4V	784.93	502.03	406.41	229.10	144.04	59.97	40.64	22.31	12.04
21.0V	751.06	480.12	392.46	225.12	141.05	59.17	40.44	22.31	11.95
21.6V	709.22	452.23	370.55	215.16	136.66	57.38	39.25	21.71	11.71

Remarks / Uwagi: The above characteristics data are average values obtained Within three charge/discharge cycles not the minimum / Powyższe charakterystyki są wartościami średnimi uzyskanymi w ciągu trzech cykli ładowania/rozładowania, a nie minimalnymi.

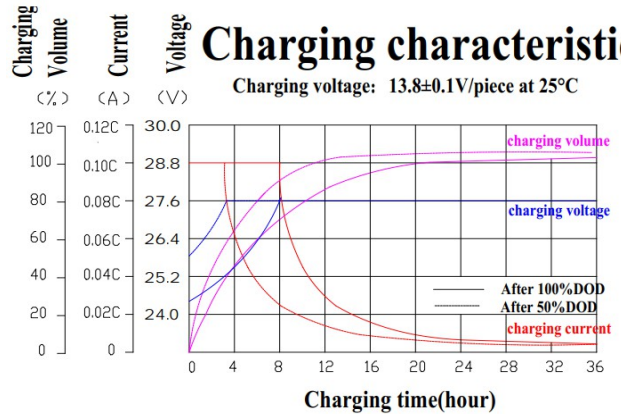
**DISCHARGE CHARACTERISTIC**  
/ CHARAKTERYSTYKA ROZŁADOWANIA

## Discharge characteristics (25°C)



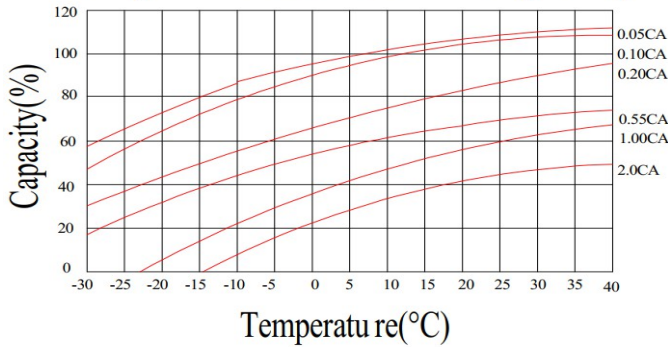
**CHARGING CHARACTERISTIC**  
/ CHARAKTERYSTYKA ŁADOWANIA

## Charging characteristics



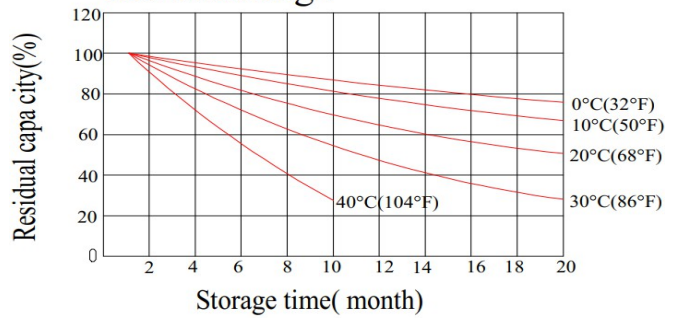
**THE EFFECT OF TEMPERATURE ON CAPACITY**  
/ ZALEŻNOŚĆ POJEMNOŚCI OD TEMPERATURY OTOCZENIA

## Temperature effect on capacity



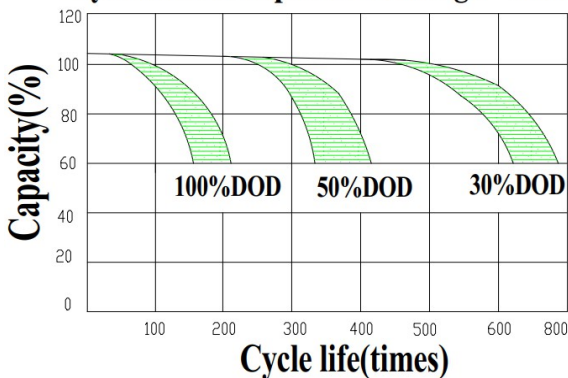
**CURVES OF SELF-DISCHARGE**  
/ CHARAKTERYSTYKI SAMOROZŁADOWANIA

## Temperature effect on battery self-discharge



**THE EFFECT OF DISCHARGE DEPTH ON CYCLE LIFE**  
/ ŻYWOTNOŚĆ AKUMULATORA W ZALEŻNOŚĆ OD GŁĘBOKOŚĆ ROZŁADOWANIA DLA PRACY CYKLICZNEJ

## Cycle life vs. Depth of discharge (25°C)



**THE EFFECT OF TEMPERATURE ON FLOAT LIFE**  
/ ŻYWOTNOŚĆ AKUMULATORA W ZALEŻNOŚCI OD TEMPERATURY OTOCZENIA DLA PRACY BUFOROWEJ

## Temperature effect on float life

