

## ZASILACZ LED MODUŁOWY GRAPHITE 150W (do sterowników typu TRIAC lub 0-10V DIMM)

MODULAR POWER SUPPLY GRAPHITE 150W  
(for TRIAC or 0-10V DIMM controllers)



**Mały rozmiar, duża wydajność**  
Small size and high efficiency

**Zabezpieczenia: zwarciove/przeciążeniowe/przed przegrzaniem**  
Protections: short circuit/overload/over temperature

**Zasilacz impulsowy z możliwością zmiany natężenia oświetlenia**  
Switch-mode power supply with the possibility of changing the light intensity

**Stosowany do oświetlenia LED**  
Used for LED lighting

**Zgodny ze światowymi przepisami bezpieczeństwa**  
In line with world lighting safety regulations

Kod produktu / Product code		PB034291	PB034345
Kod EAN / EAN code		5908293934291	5908293934345
Stopień ochrony / IP		IP20	
WEJŚCIE INPUT	Zakres napięcia / Voltage range	175-264VAC	
	Częstotliwość napięcia / Frequency range	50~60Hz	
	Sprawność / Efficiency	86%	88%
	PF/ Power factor	PF>0,6	
	Prąd AC / AC current	1,35 A - 0,88 A / 230 VAC	
	Prąd rozruchowy / Impact current	Zimny start 55 A przy 230 VAC / Cold start 55 A at 230 VAC	
WYJŚCIE OUTPUT	Napięcie wyjściowe / DC voltage	12V DC	24V DC
	Prąd znamionowy/ Rated current	12,5A	6,25A
	Zakres natężenia / Current range	0~12,5A	0~6,25A
	Moc znamionowa / Rated power	150W	150W
ZABEZPIECZENIA PROTECTION	Zabezp. zwarciove / Short circuit	TAK / YES	
	Zabezp. przeciążeniowe / Overload	TAK / YES	
	Zabezp. przed przegrzaniem / Over temperature	TAK / YES	
ŚRODOWISKO PRACY ENVIRONMENT	Temperatura otoczenia / Ambient temp.	-30°C - +50°C	
	Temperatura magazynowania / Storage temperature	-40°C - +80°C	
NORMY BEZPIECZEŃSTWA SAFETY STANDARDS	Spełniane normy / Safety standards	CE, RoHS, SELV	

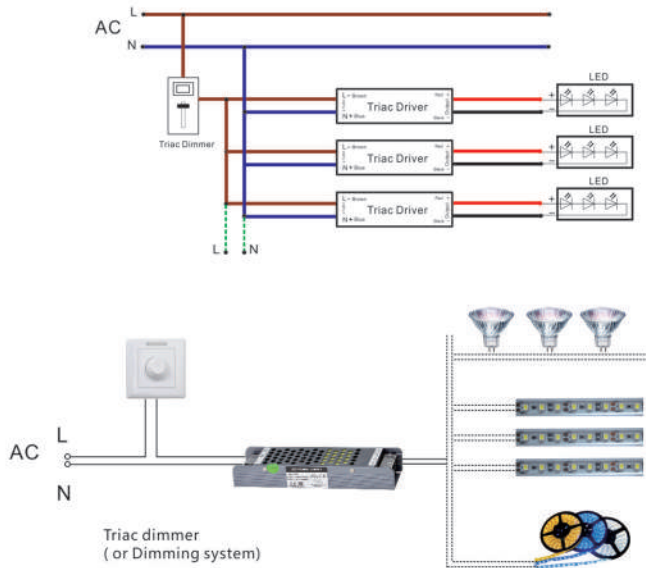
# ZASILACZ LED MODUŁOWY GRAPHITE 150W

(do sterowników typu TRIAC lub 0-10V DIMM)

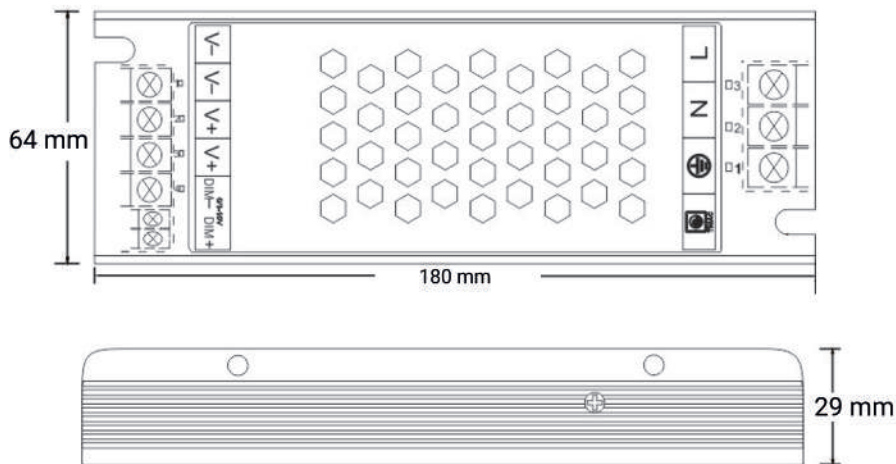
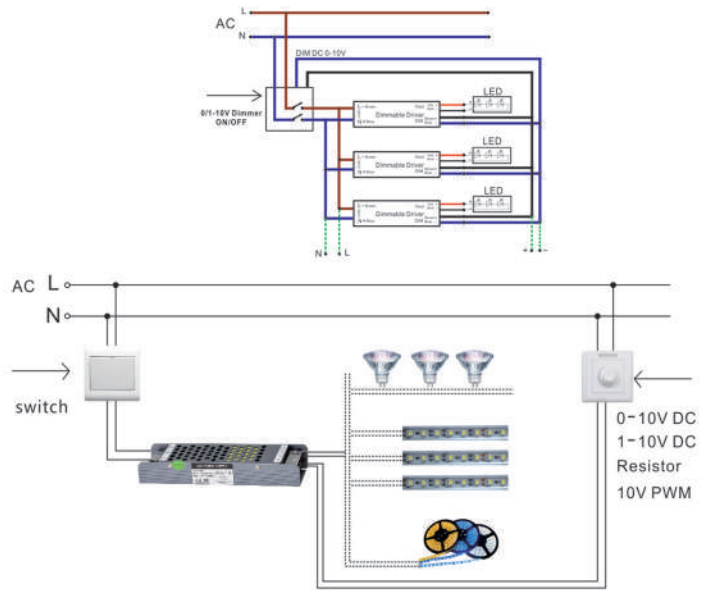
## MODULAR POWER SUPPLY GRAPHITE 150W

(for TRIAC or 0-10V DIMM controllers)

Przykładowy schemat podłączenia dla regulacji typu TRIAC



Przykładowy schemat podłączenia dla regulacji typu 0/1-10V DIMM



Waga / Weight	290 g
Wymiary (dł x szer x wys) Dimension (L x W x H)	180 x 64 x 29 mm