

# OSMIN RIM 2 White Black

EDO<sup>®</sup>  
solutions

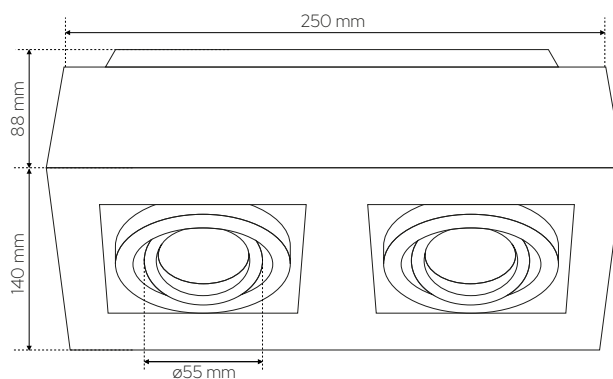
EDO777682



## Oprawa oświetleniowa OSMIN RIM 2 White Black

Punktowa lampa natynkowa OSMIN to oprawa sufitowa typu downlight co znaczy, że zapewnia kierunkowe oświetlenie skierowane w dół, a dzięki 45/65 stopniowej regulacji pozwala doświetlić wybrane miejsce i stworzyć fascynujący klimat. Jest to fuzja minimalizmu z nowoczesnością. Występuje w kombinacji pojedynczej, podwójnej i potrójnej, w kolorze czarno-srebrnym i biało-czarnym.

DANE OGÓLNE	EDO777682
Zastosowanie:	wewnątrz
Rodzaj montażu:	natynkowy
Miejsce montażu:	sufit
Rodzaj przyłączenia:	kostka śrubowa
Kolor:	czarny, pierścień-srebrny
Rodzaj wykończenia:	piaskowany
Materiał:	aluminium
Wymiary:	
-szerokość [mm]:	140mm
-długość [mm]:	250mm
-średnica pierścienia [mm]:	ø55mm, ø75mm
-wysokość [mm]:	88mm
Regulowany:	tak
Wymienny pierścień:	tak
Przesłona:	-
Gniazdo w komplecie:	tak
Typ gniazda:	GU10
Liczba gniazd:	2
Źródło światła w komplecie:	nie
DANE TECHNICZNE	
Moc maksymalna [W]:	2x 35W
Napięcie znamionowe [V]:	220-240 V AC
Częstotliwość znamionowa [Hz]:	50-60 Hz
IP:	IP20
Klasa ochronności:	I
Zawartość rtęci:	nie
Warunki otoczenia [°C]:	-20...50°C
Minimalna odległość od oświetlanego obiektu [m]:	0,5m
DANE LOGISTYCZNE	
Opakowanie zbiorcze [szt.]:	10szt.
Waga [g]:	908g
Waga z opakowaniem [g]:	1014g



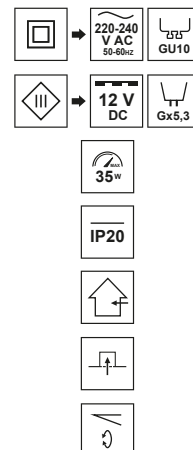
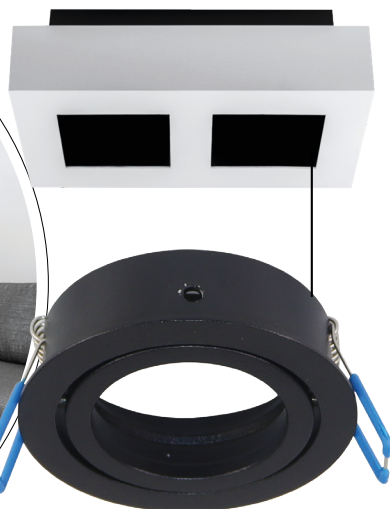
EAN:



5 904252 619087

# OSMIN RING

edo<sup>®</sup>  
solutions



## Pierścień dekoracyjny OSMIN RING

Oprawy z serii **OSMIN** to nowatorskie spojrzenie na oświetlenie. Kompleksowe podejście do aranżacji. Czarna i biała, punktowa lampa natynkowa OSMIN RIM z wymiennymi, regulowanymi pierścieniami to koniec z nudą. Otok **OSMIN Ring** to zaskoczenie – wymienny pierścień może stać się samodzielnie, komplementarną oprawą podtynkową dzięki dodatkowym elementom montażowym. Obręcze w barwach bieli, czerni złoty i srebra można stosować zamienianie, w dowolnych kombinacjach - bez ograniczeń kolorystycznych. Sam stwórz idealną oprawę!

### DANE OGÓLNE

Zastosowanie:	wewnątrz
Rodzaj montażu:	OSMIN RIM / podtynkowy
Miejsce montażu:	sufit
Kolor:	czarny
Rodzaj wykończenia:	piaskowany
Materiał:	aluminium
Wymiary:	
-szerokość [m]:	ø74mm
-długość [m]:	-
-średnica pierścienia [mm]:	ø55mm
-wysokość całkowita [mm]:	2mm
-wysokość [mm]:	23mm
-otwór montażowy[mm]:	ø65/70mm
Regulowany:	tak
Przesłona:	-
Gniazdo w komplecie:	nie
Typ gniazda:	GU10/ Gx3,5
Liczba gniazd:	1
Źródło światła w komplecie:	nie

### DANE TECHNICZNE

Moc maksymalna [W]:	35W
Napięcie znamionowe [V]:	220-240 V AC / 12 V DC
Częstotliwość znamionowa [Hz]:	50-60 Hz
IP:	IP20
Klasa ochronności:	II/III
Zawartość rtęci:	nie
Warunki otoczenia [°C]:	-20...50°C
Minimalna odległość od oświetlanego obiektu [m]:	0,5m

