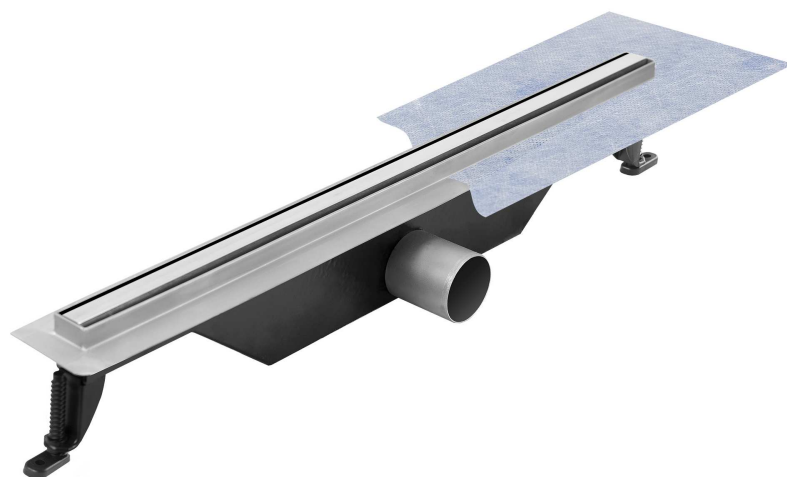


GWARANCJA
25
LAT



	Długość / Length	Index	Zestaw / Set		
<input type="checkbox"/>	50 cm	S50	Odpyw ultra slim 50cm / Ultra slim drain 50 cm		
<input type="checkbox"/>	60 cm	S60	Odpyw ultra slim 60cm / Ultra slim drain 60 cm		
<input type="checkbox"/>	70 cm	S70	Odpyw ultra slim 70cm / Ultra slim drain 70 cm		
<input type="checkbox"/>	80 cm	S80	Odpyw ultra slim 80cm / Ultra slim drain 80 cm		
<input type="checkbox"/>	90 cm	S90	Odpyw ultra slim 90cm / Ultra slim drain 90 cm		
<input type="checkbox"/>	100 cm	S100	Odpyw ultra slim 100cm / Ultra slim drain 100 cm		
Projektant: <i>Designer:</i>		vogi.			
Inwestor: <i>Investor:</i>					
Zestaw gotowy do montażu zawiera / set include					
-Rynienkę ze stali nierdzewnej 1.4301 / Stainless steel drian 1.4301 -Syfon / Siphon -Ruszt / Grate -Regulowane nóżki montażowe / Adjustable mounting legs -Mankiet uszczelniający / Waterproof membrane -Instrukcję montażu / Installation manual		Odpyw ultra slim <i>Ultra slim drain</i>			
		Materiał: <i>Material:</i>	1.4301	Skala: <i>Scale:</i>	1:5
		Gwarancja: <i>Warranty:</i>	25 lat / year	Format: <i>Size:</i>	A4