



SYMBOL:
L0109-B

LAMPA ROBOCZA LED ELIPSA
8X LED

OSTRZEŻENIA DLA UŻYTKOWNIKA:

- Nie kierować słupa światła w kierunku oczu – może to spowodować obrażenia lub nawet utratę wzroku.
- Montaż wyłącznie w wyspecjalizowanych zakładach, bądź profesjonalnych serwisach.
- Stosować w przewiewnych miejscach.
- Stosować zgodnie z przeznaczeniem.

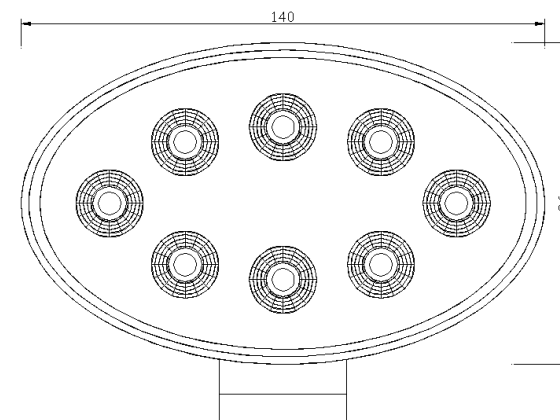
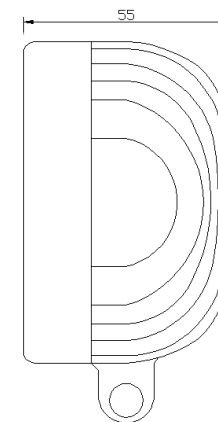
INSTRUKCJA MONTAŻU:

- Należy używać wyłącznie zgodnie z przeznaczeniem.
- Montować wyłącznie w wyspecjalizowanych warsztatach.
- Połączenie lampy z instalacją pojazdu musi być zaizolowane rurką termokurozliwą lub ewentualnie taśmą izolacyjną w celu uniemożliwienia dostania się wody i wilgoci do miedzianego przewodu lampy, które może spowodować uszkodzenie układu elektrycznego. W przypadku lamp z wtyczką należy bezpiecznie wpiąć wtyczkę.
- Nie obcinać cynowanych końcówek przewodów.
- Lampy muszą być montowane wyłącznie zgodnie z regulaminami EKG ONZ.



www.myKAMAR.com

ZDJĘCIE I RYSUNEK TECHNICZNY:



SPECYFIKACJA TECHNICZNA:

MATERIAŁ	IŁOŚĆ LED	MOCOWANIE	PRZEWÓD	FUNKCJE	POBÓR MOCY	NAPIĘCIE	CERTYFIKATY	OPAKOWANIE ZBIORCZE
» Klosz: PC » Obudowa: AL	» 8 LED » 1920 LM	» śruba	» 300mm	» światło robocze » flood	» 24W	» 12V/24V	» ECE R10	» wym. kart 119x65x148mm » waga: 287g » 20 szt./karton zbiorczy



Zastrzegamy sobie prawo do zmian danych technicznych i ewentualnych błędów. Zdjęcia i dane techniczne są wyłącznie poglądowe, a właściwy produkt może się od nich nieznacznie różnić. Kopiowanie całości lub fragmentów katalogu bez pisemnego upoważnienia jest zabronione.