

Styk pomocniczy do siłowników do przepustnic i siłowników obrotowych

- dwa styki (SPDT)
- Nastawialne punkty przełączania



Dane techniczne

Dane elektryczne	Styk pomocniczy	2 x SPDT, 0...100%, regulowane
	Obciążalność styku pomocniczego	1 mA...3 A (0.5 A indukcyjny), AC 250 V (II wzmacniona izolacja), 1 mA...0.5 A (0.2 A indukcyjny; L/P = 3.4 ms), DC 110 V (II wzmacniona izolacja)
	Punkty przełączania styku pomocniczego	Możliwość regulacji w całym zakresie obrotu 0...1 siłownika. Możliwość wstępnego ustawienia przy użyciu skali.
	Przyłącze styku pomocniczego	Kabel 1 m, 6 x 0.75 mm ²
Dane dotyczące bezpieczeństwa	Klasa ochronności IEC/EN	II Wzmocniona izolacja
	Klasa ochronności UL	II Wzmocniona izolacja
	Kategoria ochronna obudowy IEC/EN	IP54
	Stopień ochrony NEMA/UL	NEMA 2
	Enclosure	UL, typ obudowy 2
	Kompatybilność elektromagnetyczna	Oznakowanie CE zgodnie z 2014/30/WE
	Dyrektywa dotycząca urządzeń niskonapięciowych	Oznakowanie CE zgodnie z 2014/35/UE
	Certyfikat IEC/EN	IEC/EN 60730-1 oraz IEC/EN 60730-2-14
	Certyfikat UL	cULus wg UL60730-1A, UL 60730-2-14 oraz CAN/CSA E60730-1:02
	Zasada działania	Type 1.B
	Odporność na impulsy napięciowe - styk pomocniczy 4 kV	
	Stopień zanieczyszczenia środowiska	3
	Temperatura otoczenia	-30...50°C
	Temperatura przechowywania	-40...80°C
	Wilgotność otoczenia	Maks. 95% wilgotność wzgl., brak kondensacji
Nazwa budynku/projektu	bezobsługowy	
Masa	Masa	0.20 kg

Uwagi dotyczące bezpieczeństwa



- Urządzenia nie wolno stosować w dziedzinach innych niż wymienione w dokumentacji, w szczególności urządzenie nie może być stosowane w samolotach, ani innych środkach transportu powietrznego.
- Zastosowanie na zewnątrz budynków: możliwe tylko wtedy, gdy przyrząd nie jest bezpośrednio narażony na działanie wody (morskiej), śniegu, promieni słonecznych, agresywne gazy, ani na oblodzenie. Ponadto, warunki otoczenia muszą cały czas być zgodne z podanymi w karcie katalogowej.
- Prace montażowe muszą być wykonywane przez osoby o odpowiednich uprawnieniach. Trzeba przestrzegać wszystkich mających zastosowanie norm i przepisów dotyczących instalowania i montażu.
- Urządzenie może być otwierane tylko przez producenta. Użytkownik nie może ani wymieniać, ani naprawiać żadnych elementów urządzenia.
- Nie wolno odłączać kabli od urządzenia.
- Urządzenie zawiera elementy elektryczne i elektroniczne. Nie wolno go wyrzucać z odpadami komunalnymi. Ze zużytym lub uszkodzonym urządzeniem trzeba postępować zgodnie z obowiązującymi przepisami dotyczącymi utylizacji odpadów.

Cechy produktu

Zasada działania Podczas adaptacji płytki zabieraka blokuje się kształtowo na zacisku montażowym (siłowniki do przepustnic) lub na wskaźniku położenia (siłowniki obrotowe), dzięki czemu przenosi położenie bezpośrednio na krzywki przełączające mikroprzełączników.

Punkty przełączania można dowolnie ustawiać pokrętle. Bieżące położenie przełącznika można sprawdzić w dowolnej chwili.

Zastosowanie Moduł styków pomocniczych służy do sygnalizowania położenia lub do realizowania funkcji przełączania przy dowolnie wybranym ustawieniu kąta.

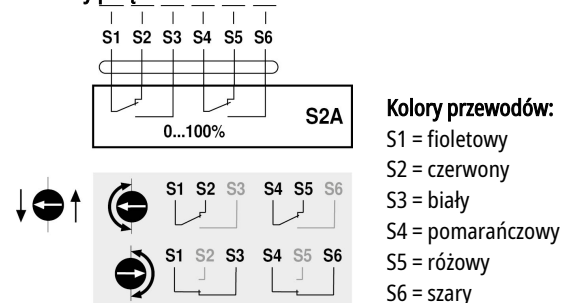
Łatwy montaż bezpośredni Styki pomocnicze mocuje się bezpośrednio do zacisku montażowego (siłowniki do przepustnic) lub na wskaźniku położenia (siłowniki obrotowe). Dobre dopasowanie jest zapewnione przez wyżłobienia między obudową a przełącznikiem.

Akcesoria

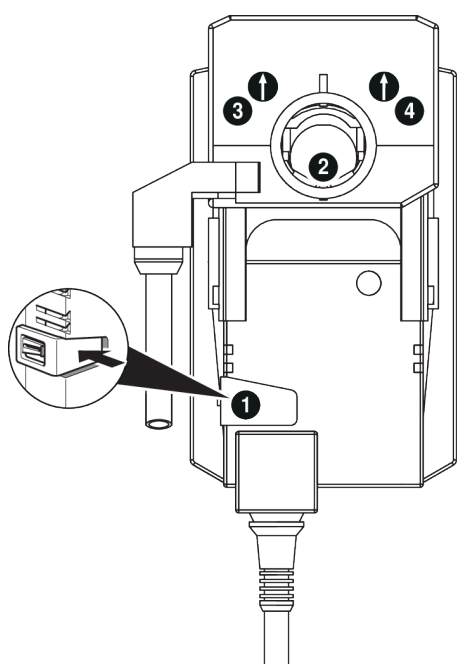
Akcesoria mechaniczne	Opis	Typ
	Adapter do styku pomocniczego i potencjometru sprzężenia zwrotnego	Z-SPA

Instalacja elektryczna

Schematy połączeń



Elementy obsługowe oraz kontrolki



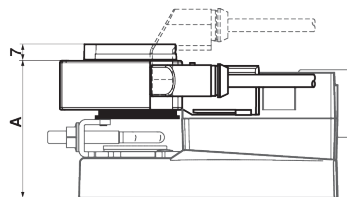
Note: Perform settings on the auxiliary switch only in deenergised state.

- 1 Gear disengagement**
Holding button pressed down (or fix): Gear is disengaged (manual override possible).
- 2 Spindle clamp**
Turn the spindle clamp of the actuator into the desired switching position of the auxiliary switch
- 3 Auxiliary switch - 1**
Turn rotary knob until the arrow points to the vertical line.
Turn the spindle clamp **2** and consider the arrow direction of the auxiliary switch rotary knob at the same time.
The arrow direction always indicates the switching position (S1-S2 or S1-S3).
If the auxiliary switch should switch in the opposite direction, rotate the auxiliary switch rotary knob by 180°. Alternatively the switching position can be checked with a continuity tester on the cable of the auxiliary switch.
Release (or disengage) button **1**.
- 4 Auxiliary switch - 2**
Same procedure as for auxiliary switch 1 (step **1** to **3**).

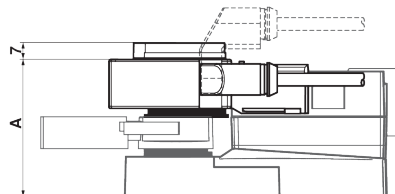
Wymiary

Rysunki wymiarowe

	A	A
TM..A., LM..A..	66	LMQ..A.. 80
NM..A..	69	NMQ..A.. 83
SM..A..	71	SMQ..A.. 89
SMD..A..	71	NKQ..A.. 87
GM..A..	78	GK..A.. 94



	A	A
TR..A., LR..A..	66	LRQ..A.. 80
NR..A..	69	NRQ..A.. 83
SR..A..	71	GRK..A.. 94
GR..A..	78	



	A
DR..A..	78

