

Zawór z kryzą regulacyjną, 3-drog., Gwint zewnętrzny

- Do instalacji wody zimnej i ciepłej z obiegiem otwartym lub zamkniętym
- Do analogowego regulowania przepływu wody w obiegach central wentylacyjnych i instalacji grzewczych
- Szczelny – nieprzepuszczający pęcherzyków powietrza (ścieżka regulacji A - AB)



### Przegląd typów

Typ	DN	G ["]	kvs [m <sup>3</sup> /h]	PN	Sv min.
R505K	10	3/4	0.25	40	50
R506K	10	3/4	0.4	40	50
R507K	10	3/4	0.63	40	50
R508K	10	3/4	1	40	50
R509	15	1	0.63	40	50
R510	15	1	1	40	50
R511	15	1	1.6	40	50
R512	15	1	2.5	40	50
R513	15	1	4	40	100
R517	20	1 1/4	4	40	100
R518	20	1 1/4	6.3	40	100
R522	25	1 1/2	6.3	40	100
R523	25	1 1/2	10	40	100
R529	32	2	10	40	100
R531	32	2	16	25	100
R538	40	2 1/4	16	25	100
R548	50	2 3/4	25	25	100

### Dane techniczne

Dane funkcjonalne	Czynnik	
		Woda zimna i gorąca, woda z dodatkiem maks. 50% obj. glikolu
	Temperatura czynnika	-10...100°C
	Temperatura czynnika, wskazówka	Przy temperaturze czynnika wynoszącej -10...2°C zaleca się przedłużenie sztyki zaworu. Dopuszczalna temperatura czynnika może być ograniczona w zależności od typu siłownika. Ograniczenia można znaleźć w odpowiednich kartach katalogowych siłowników.
	Ciśnienie zamknięcia Δps	1400 kPa
	Różnica ciśnień Δpmax	200 kPa
	Natężenie przepływu	Obejście B – AB: 70% wartości kvs
	Charakterystyka przepływu	Ścieżka regulacji A – AB: charakterystyka stałoprocentowa (VDI/VDE 2178), zoptymalizowane w zakresie otwarcia; Obejście B – AB: Liniowa (VDI/VDE 2178)
	Dopuszczalne przecieki	Ścieżka regulacji A – AB: nieprzepuszczający pęcherzyków powietrza, klasa szczelności A (EN 12266-1); Obejście B – AB: Klasa szczelności I (EN 1349 oraz EN 60534-4) 1...2% wartości kvs w odniesieniu do największej wartości dla danej średnicy nominalnej DN
	Kąt obrotu	90°

<b>Dane funkcjonalne</b>	Uwaga dotycząca kąta obrotu	Ścieżka regulacji zakresu roboczego A – AB 15...90°, obejście B – AB 15...70°
	Przyłącze rurowe	Gwint zewnętrzny zgodnie z ISO 228-1
	Pozycja montażu	pionowe do poziomego (względem osi)
	Kategoria dokumentu	bezobsługowy
<b>Materiały</b>	Korpus zaworu	Niklowany korpus mosiężny
	Wykończenie korpusu	niklowany
	Element zamykający	Stal nierdzewna
	Oś	Stal nierdzewna
	Uszczelnienie wrzeciona	Pierścień samouszczelniający (o-ring) z EPDM
	Gniazdo	Pierścień samouszczelniający (o-ring) Viton, PTFE
	Kryza regulacyjna	ETFE

**Uwagi dotyczące bezpieczeństwa**


- Zawór jest przeznaczony do stosowania w stacjonarnych systemach grzewczych, wentylacyjnych i klimatyzacyjnych. Nie wolno go stosować w dziedzinach innych niż wymienione w dokumentacji, w szczególności nie może być stosowany w samolotach, ani innych środkach transportu powietrznego.
- Prace montażowe muszą być wykonywane przez osoby o odpowiednich uprawnieniach. Trzeba przestrzegać wszystkich mających zastosowanie norm i przepisów dotyczących instalowania i montażu.
- Użytkownik nie może ani wymieniać, ani naprawiać żadnych elementów zaworu.
- Zaworu nie wolno wyrzucać z odpadami komunalnymi. Ze zużytym lub uszkodzonym urządzeniem trzeba postępować zgodnie z obowiązującymi przepisami dotyczącymi utylizacji odpadów.
- Charakterystykę przepływu sterowanych elementów trzeba ustalić zgodnie z obowiązującymi dyrektywami.

**Cechy produktu**

**Zasada działania** Zawór kulowy regulacyjny jest przestawiany przy użyciu siłownika obrotowego. Siłownik jest sterowany analogowo przy użyciu dostępnych na rynku systemów regulacji lub 3-punktowo i ustawia kulę zaworu, odpowiednio do sygnału nastawczego. Regulacyjny zawór kulowy otwiera się, gdy wrzeciono jest obracane w lewo, natomiast zamyka się, gdy wrzeciono jest obracane w prawo.

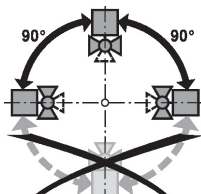
**Charakterystyka przepływu** Stałoprocentowa charakterystyka zaworu jest zapewniona dzięki kryzie regulacyjnej.

**Akcesoria**

<b>Akcesoria elektryczne</b>	<b>Opis</b>	<b>Typ</b>
	Ogrzewanie wrzeciona DN 15...50 (20 W)	ZR24-2
<b>Akcesoria mechaniczne</b>	<b>Opis</b>	<b>Typ</b>
	Przedłużenie szyjki zaworu do zaworu kulowego DN 15...50	ZR-EXT-01
	Złączka rurowa gwintowana do zaworu kulowego DN 10 Rp 3/8"	ZR4510
	Złączka rurowa gwintowana do zaworu kulowego DN 15 Rp 1/2"	ZR4515
	Złączka rurowa gwintowana do zaworu kulowego DN 20 Rp 3/4	ZR4520
	Złączka rurowa gwintowana do zaworu kulowego DN 25 Rp 1	ZR4525
	Złączka rurowa gwintowana do zaworu kulowego DN 32 Rp 1 1/4	ZR4532
	Złączka rurowa gwintowana do zaworu kulowego DN 40 Rp 1 1/2	ZR4540
	Złączka rurowa gwintowana do zaworu kulowego DN 50 Rp 2	ZR4550

## Wskazówki dotyczące montażu

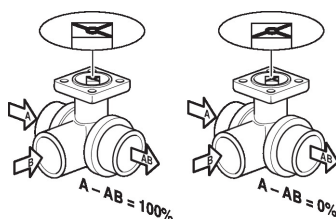
**Zalecane pozycje montażu** Zawór kulowy można montować w pozycji od pionowej do poziomej. Nie wolno montować zaworu kulowego w pozycji wiszącej, tzn. z wrzecionem skierowanym do dołu.



**Wymogi dotyczące jakości wody** Jakość wody musi być zgodna z wymaganiami normy VDI 2035. Zawory Belimo są elementami regulacyjnymi. W celu zapewnienia prawidłowej pracy oraz wydłużenia okresu eksploatacji, zawory muszą być zabezpieczone przed zanieczyszczeniem cząstkami stałymi (np. odpryskami po spawaniu). Zalecany jest montaż odpowiedniego filtra.

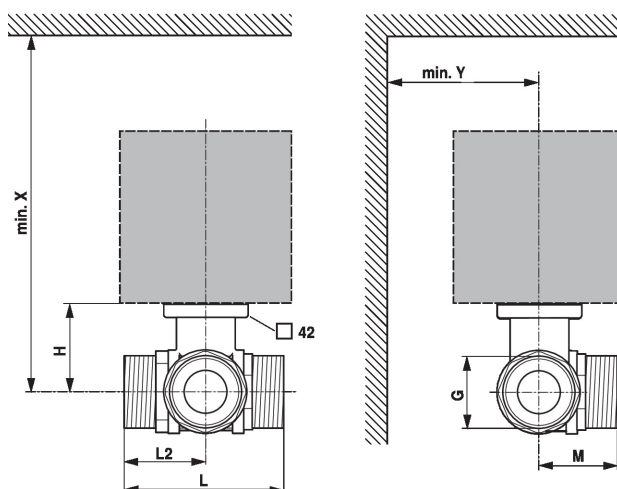
**Serwisowanie** Zawory kulowe i siłowniki obrotowe są urządzeniami bezobsługowymi. Przed przystąpieniem do jakichkolwiek prac serwisowych przy elemencie wykonawczym, trzeba odłączyć siłownik od zasilania elektrycznego (w razie potrzeby przez odłączenie kabla zasilającego). Ponadto, w odpowiednim odcinku rurociągu trzeba wyłączyć pompy, jak również zamknąć odpowiednie zawory odcinające (w razie potrzeby odczekać do ostygnięcia rurociągu oraz zrównać ciśnienie w systemie z ciśnieniem otoczenia). Systemu nie wolno ponownie uruchamiać, dopóki zawór kulowy i siłownik obrotowy nie zostaną prawidłowo zamontowane zgodnie z instrukcjami, a rurociąg nie zostanie napełniony przez przeszkolony personel.

**Kierunek przepływu** Kierunek przepływu musi być zgodny ze strzałką widoczną na obudowie, ponieważ w przeciwnym razie może dojść do uszkodzenia zaworu kulowego. Trzeba sprawdzić, czy kula znajduje się w prawidłowym położeniu (zgodnie z oznaczeniem na osi).




## Wymiary

## Rysunki wymiarowe



X/Y: minimalna odległość od środka zaworu.

Wymiary siłownika zamieszczono w odpowiedniej karcie katalogowej siłownika.

Type	DN	G [""]	L [mm]	L2 [mm]	M [mm]	H [mm]	X [mm]	Y [mm]	 kg
R505K	10	3/4	69	34	34	31.5	220	90	0.34
R506K	10	3/4	69	34	34	31.5	220	90	0.34
R507K	10	3/4	69	34	34	31.5	220	90	0.34
R508K	10	3/4	69	34	34	31.5	220	90	0.34
R509	15	1	74	35	39	44	220	90	0.61
R510	15	1	74	35	39	44	220	90	0.61
R511	15	1	74	35	39	44	220	90	0.61
R512	15	1	74	35	39	44	220	90	0.61
R513	15	1	74	35	39	44	220	90	0.61
R517	20	1 1/4	85.5	42	41.5	46	220	90	0.94
R518	20	1 1/4	85.5	42	41.5	46	220	90	0.94
R522	25	1 1/2	84.5	42	45	46	220	90	1.1
R523	25	1 1/2	84.5	42	45	46	220	90	1.1
R529	32	2	103.5	55	55.5	46	220	90	1.7
R531	32	2	107.5	55	55.5	50.5	230	90	1.8
R538	40	2 1/4	114.5	59	56	50.5	230	90	2.2
R548	50	2 3/4	131.5	69	68	56	240	90	3.7

## Dodatkowa dokumentacja

- Kompletny asortyment do zastosowania w instalacjach wodnych
- Karty katalogowe siłowników
- Instrukcje montażu zaworów kulowych i/lub siłowników
- Informacje ogólne dla projektantów