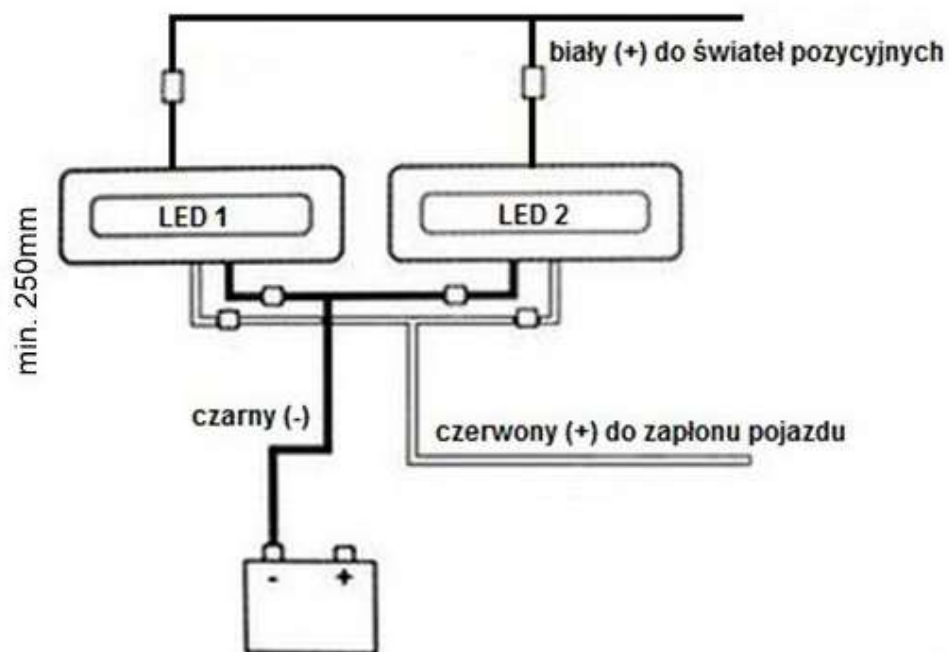
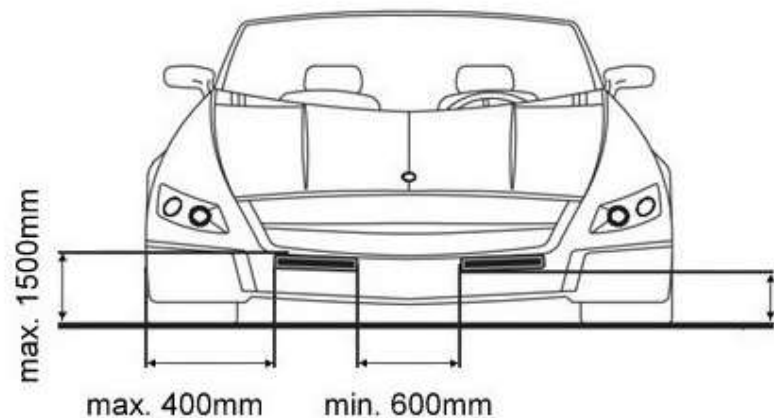


## Instalacja świateł LED DRL



Ze świateł wyprowadzone są trzy przewody do podłączenia wg schematu. Czerwony (+) do zapłonu, czarny (-) do masy. Biały przewód sterujący (+) podłącza się do świateł pozycyjnych - wyłącza automatycznie światła LED po włączeniu świateł mijania.