



SX 1000

Przebiegnik częstotliwości

Karta katalogowa

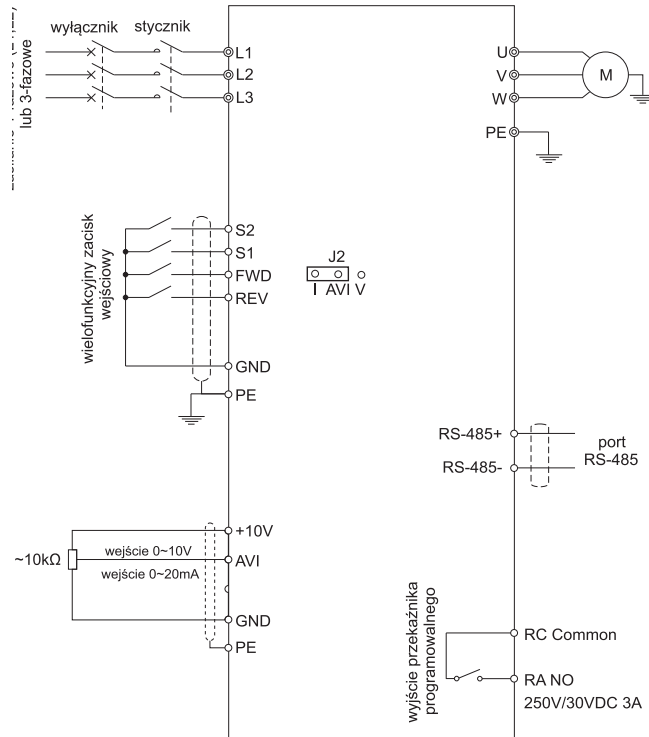


ECO & MONEY
SAVING



Sanyu - Kontrola i Bezpieczeństwo Twojego Silnika

Właściwości



SX 1000

Przeźmiennik częstotliwości

Wysokiej jakości przeźmiennik częstotliwości serii SX1000 reprezentuje nową generację wielofunkcyjnych, ekonomicznych i wysokowydajnych przeźmienników częstotliwości.

Przeźmiennik częstotliwości SX1000 jest energooszczędnym falownikiem skalarnym, zasilanym jedno i trójfazowo, produkowanym do mocy 110kW, gotowym do zastosowanie w dowolnej aplikacji.

Zastosowanie



Korzyści



Właściwości



Na skróty

energooszczędny; „energy-saving”; sterowany U/f; z własnym potencjometrem; RS485, protokół Modbus RTU, ASCII; wbudowany prosty sterownik PLC oraz regulator PID; wejście licznikowe; funkcja „Emergency Stop”; zegar czasu; multi speed - technologia zadawania do 16 prędkości silnika; 18 rodzajów zabezpieczenia; samodzielne dostosowanie się falownika do bieżącego obciążenia; wyświetlacz LED; 4 wejścia cyfrowe; 1 wyjście przekaźnikowe; wejście analogowe 0-1 OV, 0/4-20mA.

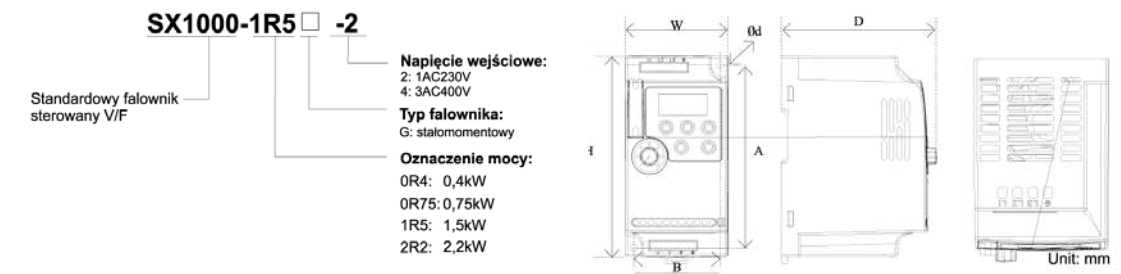
	Parametr	Specyfikacja
Podstawowe parametry	Częstotliwość maksymalna	400,00 Hz
	Częstotliwość nośna	1,0~15,0 kHz
	Dokładność nastawy częstotliwości	ustawiana cyfrowo: 0,01Hz ustawiana analogowo: $f_{max} \times 0,1\%$
	Typ sterowania	sterowanie U/f
	Moment rozruchowy	typ G: 0,5Hz/150%
	Zakres regulacji prędkości	1:100
	Dokładność stabilizacji prędkości	0,01Hz
	Przeciążalność	typ G: 150% prądu znamionowego przez 60s
	Forsowanie momentu	automatyczny wzrost momentu, manualny wzrost momentu 0,1~30%
	Krzywa U/f	liniowa
Krzywa przyspieszenia / hamowania	4 krzywe liniowe dla przyspieszenia i hamowania, przedział czasowy: 0.1÷999,9s	
Funkcje dodatkowe	Hamowanie DC	czas hamowania 0~25s; prąd hamowania: 0,0~150%
	Tryb pracy JOG	częstotliwość: ustawiana w P400; czas przyspieszenia i hamowania: 0,0~999,9s P405, P406
	Multi-speed running	można zaprogramować do 16 stałych prędkości
	Regulator PID	sterowanie w zamkniętej pętli regulacji
	Licznik	wejście impulsowe
	Zegar	Możliwość zaprogramowania 2 czasów, których odliczanie inicjuje się we. cyfrowym
	Przyciski	przyciski funkcyjne: jog / start / stop / reset, przycisk UP / DOWN
	Awaria	zatrzymanie awaryjne
	Kontrola czasu	funkcja kontroli czasu: ustawiany czas z zakresu 0~65535h
	Funkcja PLC	Prosty sterownik PLC do nieskomplikowanych aplikacji
Wejścia /wyjścia	Komunikacja	panel operatorski, zaciski, szeregowy port komunikacyjny
	Wejścia	analogowe zaciski, wejście napięciowe 0-10V lub wejście prądowe 0/4-20mA
	Zadawanie częstotliwości	potencjometrem własnym, analogowo (napięciowo lub prądowo) portem szeregowym RS-485, z wejść cyfrowych (moto poti)
Wyświetlacz /funkcje dodatkowe	Wyjścia	przeźmiennikowe programowalne
	Wyświetlacz LED	do wyświetlania parametrów programowych, parametrów pracy
	Sposób montażu	montaż naścienny lub na szynie DIN
	Blokada ustawień	ochrona przed nieuprawnionymi osobami
	Funkcje ochronne	zabezpieczenie przeciwzwarciowe i przed przeciążeniem, zanik fazy, ochrona przed wzrostem lub spadkiem napięcia
Warunki pracy	Opcje	klawiatura zewnętrzna
	Otoczenie	wewnątrz pomieszczeń, z dala od słońca, kurzu, agresywnych gazów, olejów, wody, etc.
Warunki pracy	Wysokość	nie więcej niż 1000m npm
	Temperatura pracy	-10°C~40°C
	Wilgotność	mniej niż 95%, bez kondensacji pary wodnej
	Wibracje	mniej niż 5m/s ²
Warunki pracy	Temperatura przechowywania	-20°C~60°C

Parametry techniczne

Napięcie wejściowe	Model falownika	Nominalna moc wyjściowa (kW)	Nominalny prąd wejściowy (A)	Nominalny prąd wyjściowy (A)	Moc silnika (kW)
jednofazowe 230V, zakres: -10%~10%	SX1000-0R4G-2	0,4	5,4	2,5	0,4
	SX1000-0R7G-2	0,75	7,2	5	0,75
	SX1000-1R5G-2	1,5	10	7	1,5
	SX1000-2R2G-2	2,2	11	10	2,2
trójfazowe 3*400V, zakres: -10%~10%	SX1000-0R7G-4	0,75	3,8	2,5	0,75
	SX1000-1R5G-4	1,5	5	4	1,5
	SX1000-2R2G-4	2,2	5,8	5	2,2
	SX1000-3R7G-4	4	8,6	8,6	4
	SX1000-5R5G-4	5,5	12,5	12,5	5,5
	SX1000-7R5G-4	7,5	17	17	7,5
	SX1000-11G-4	11	25	25	11
	SX1000-15G-4	15	35	33	15
	SX1000-18G-4	18,5	38	40	18,5
	SX1000-22G-4	22	46	47	22
	SX1000-30G-4	30	62	60	30
	SX1000-37G-4	37	76	75	37
	SX1000-45G-4	45	90	90	45
	SX1000-55G-4	55	105	110	55
	SX1000-75G-4	75	140	150	75
	SX1000-90G-4	90	160	166	90
SX1000-110G-4	110	210	212	110	

Wymiary

Model falownika	W	H	D	A	B	kg
SX1000-0R4G-2-SX1000-1R5G-2	68	132	102	120	57	0,7
SX1000-2R2G-2	72	142	112,2	130	61	0,9
SX1000-0R7G-4-SX1000-2R2G-4	85	180	116	167	72	1,5
SX1000-3R7G-4-SX1000-5R5G-4	106	240	153	230	96	2,5
SX1000-15G-4-SX1000-22G-4	151	330	165,6	316	136	5
SX1000-30G-4-SX1000-37G-4	217	400	201	385	202	13
SX1000-45G-4-SX1000-55G-4	300	455	240	440	200	22
SX1000-75G-4-SX1000-110G-4	275	630	310	612	200	37,5





Firma Sanyu została założona w 2013 roku, z myślą o zaopatrzeniu polskiego rynku w najwyższej jakości falowniki i softstarty. Jest firmą skupiającą wykwalifikowanych inżynierów, posiadających ponad dwudziestoletnie doświadczenie w branży napędowej. Ich celem jest dopasowanie do potrzeb klientów przemienników częstotliwości i softstartów, które zapewnią optymalną pracę obsługiwanych przez nie urządzeń.

Oprócz doboru i sprzedaży sprzętu napędowego, Sanyu od sześciu lat specjalizuje się w testowaniu oraz serwisowaniu falowników i softstartów. Dzięki temu firma może zapewnić klientom sprawdzone rozwiązania, a także służyć pomocą w razie pytań, wątpliwości i awarii.

W ofercie firmy znajdują się falowniki o maksymalnej mocy 450 kW oraz softstarty do maksymalnej mocy 400 kW. Wszystkie urządzenia wykorzystują najnowsze technologie, dzięki czemu odznaczają się takimi cechami, jak wielofunkcyjność, energooszczędność, wysoka wydajność i cicha praca. Kolejnym udogodnieniem jest przyjazne dla użytkownika menu oraz możliwość wyboru przemiennika częstotliwości dopasowanego do aplikacji sterowanego wektorowo lub skalarnie.

Oferowane przez Sanyu falowniki oraz softstarty znajdują zastosowanie w różnorodnych dziedzinach przemysłu, w tym w przemyśle przetwórczym, metalurgicznym, chemicznym, wydobywczym i maszynowym. Szczególnie licznie są one stosowane w branży HVAC (klimatyzacja i wentylacja), która w ostatnich latach odnotowuje szybki rozwój, co pociąga za sobą opracowanie zoptymalizowanych pod jej kątem urządzeń.

Ambicją firmy Sanyu jest wprowadzanie na polski rynek nowoczesnych i wielofunkcyjnych urządzeń, które służyć będą każdej z wymienionych gałęzi przemysłu. Kierując się tą zasadą, firma zdobyła uznanie klientów i z każdym rokiem ma coraz lepiej ugruntowaną pozycję na rynku.



Firma Sanyu specjalizuje się w doborze falowników i softstartów, idealnie dopasowanych do potrzeb klientów. Aby spełnić wszelkie oczekiwania i sprostać najtrudniejszym wyzwaniom, wszystkie urządzenia przechodzą testy, wykonywane przez doświadczony personel. Ważny dla klientów jest fakt, iż testowanie ma miejsce w Polsce, a urządzenia spełniają wymagania dyrektyw europejskich o kompatybilności elektromagnetycznej, co jest potwierdzone odpowiednimi deklaracjami zgodności CE.

Podobnie jak wielu innych, wiodących producentów, firma Sanyu wykorzystuje możliwość produkcji swoich urządzeń przez chińskich podwykonawców. Dzięki temu może ona zapewnić klientom przystępność i konkurencyjność cen. Jednocześnie, wzmiankowane wyżej testy i europejskie normy gwarantują najwyższą jakość i niezawodność.

Istotnym dla użytkowników aspektem jest również odpowiednia konserwacja urządzeń w trakcie ich pracy, zapewniająca im długą żywotność. Sanyu oferuje swoim klientom pełne wsparcie techniczne poprzez różne formy kontaktu (w tym mailowo i telefonicznie). Niezbędne działania serwisowe mogą być wykonywane zarówno w miejscu pracy falownika lub softstartu, jak i w siedzibie firmy w Chorzowie.



Jak mogę zaoszczędzić energię, kiedy w najbliższym czasie mają drastycznie wzrosnąć ceny prądu?

Takie pytanie spędza sen z powiek wielu przedsiębiorców. Polski rząd ogłosił już wzrost cen za energię elektryczną dla firm, która zgodnie z szacunkami z grudnia 2018 roku¹ może sięgnąć nawet 50-70% w stosunku do cen obowiązujących w 2018 roku. Przyczyną takich podwyżek jest między innymi wzrost kosztów emisji CO₂, a także wzrastające zapotrzebowanie na węgiel ze strony Chin, pociągające za sobą podwyższenie cen tego surowca.²

Przedsiębiorcy doskonale zdają sobie sprawę z tego, iż zwiększone ceny energii elektrycznej to podwyżka kosztów produkcji. Nic więc dziwnego, że oszczędność energii jest jednym z podstawowych założeń każdej firmy. Dodatkowo, istotne jest także spełnianie wymagań dotyczących ochrony środowiska, w tym zmniejszenie ilości odpadów czy emisji ciepła i dwutlenku węgla przez każde przedsiębiorstwo.

W celu spełnienia wymagań „eco & money saving”, producenci starają się wykorzystywać energię w sposób jak najbardziej optymalny. Z pomocą przychodzą im w tym przypadku nowoczesne technologiczne rozwiązania, takie jak wykorzystywanie do obsługi kosztownych linii produkcyjnych czy urządzeń z branży HVAC falowników.³

W jaki sposób falowniki i softstarty pozwalają na oszczędność energii?

Przed wszystkim należy zwrócić uwagę na fakt, iż wiele urządzeń nie może pracować bez zatrzymania. Na przemienne zatrzymywanie i uruchamianie procesów przyczynia się do zwiększenia poboru energii elektrycznej nawet dziesięciokrotnie, w stosunku do poboru w trakcie regularnej pracy. Niemniej istotne jest zużycie materiałów, powodujące konieczność częstszego serwisowania i/lub wymiany urządzeń.³

Zastosowanie przemienników częstotliwości do sterowania napędami jest sposobem na wyeliminowanie powyższych problemów. Zaopatrzone w systemy łagodnego rozruchu i zatrzymania falowniki firmy Sanyu pozwalają na istotne zmniejszenie poboru mocy podczas pracy, a także podczas hamowania procesów. Przyczynia się to także do przedłużania żywotności urządzeń. Elastyczne dopasowanie prędkości napędu do aktualnego obciążenia pozwala na dynamiczną zmianę parametrów pracy, a co za tym idzie na optymalizację energetyczną procesu. W konsekwencji obniżają się koszty ponoszone przez producenta.

Ekologiczną korzyścią zastosowania przemienników częstotliwości jest na przykład zmniejszenie globalnej emisji ciepła i CO₂ do atmosfery, co jest konsekwencją niższego zapotrzebowania na energię elektryczną.

1 <https://polskatimes.pl/ceny-pradu-2019-podwyzki-cen-pradu-w-2019-roku-ile-zaplacimy-za-prad-w-2019/ar/13721250>

2 <https://gazetalubuska.pl/ceny-pradu-2019-czekaja-nas-kosmiczne-podwyzki-za-energie-zaplacimy-nawet-3040-proc-wiecej-skad-te-ceny-jak-zaoszczedzic-na/ar/13675842>

3 <https://automatykaonline.pl/Artykuly/Technika-napedowa/falowniki-z-funkcja-zwrotu-energii-do-sieci>

Legenda



automatyka przemysłowa



żywność i napoje



inżynieria maszyn i fabryk



paliwa i gaz



kolejnictwo



HVAC



technika basenowa



ochrona przed wibracjami



odporność mechaniczna



krótki czas montażu



niska waga



wymagana niewielka przestrzeń



niezawodność



napięcie 230/400V



odporność na zakłócenia elektromagnetyczne



odporność na temperatury



wodoodporność IP65/55



certyfiakat CE (rynek europejski)



certyfiakat UL (rynek amerykański)



certyfiakat GOST (rynek rosyjski)

Konserwacja i serwisowanie urządzeń jest jednym z istotnych czynników przedłużających ich żywotność. Usługi serwisowe mogą być świadczone zarówno w siedzibie chorzowskiej firmy, jak również u klienta. Co ważne, wychodząc naprzeciw oczekiwaniom przedsiębiorców, Sanyu oferuje możliwość wykonywania usług serwisowych również w godzinach nocnych oraz w niedziele i święta.

Najważniejsze zalety korzystania z serwisu Sanyu:

- Doświadczona i wyspecjalizowana kadra
- Wszystkie niezbędne prace odbywają się w Polsce
- Możliwość przyjazdu serwisu do klienta
- Serwis dostępny 24/7*

* po wcześniejszym uzgodnieniu terminu



Kupuj
on-line

www.sanyu.eu/sklep



/sanyu.eu