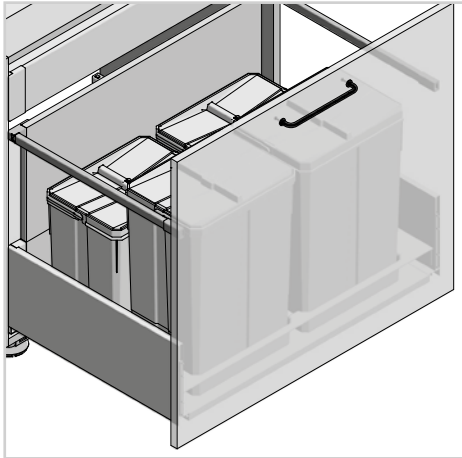


# SEGREGATORY NA ŚMIECI AXISPACE AXISPACE CONTAINERS СЕГРЕГАТОРЫ ДЛЯ ОТХОДОВ AXISPACE



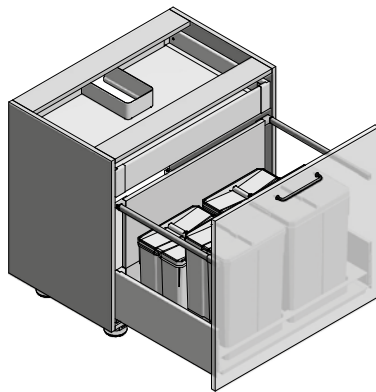
## PARAMETRY / CHARACTERISTICS / ХАРАКТЕРИСТИКИ

- dostępne kolory: szary/anthracyt  
available colours: grey/anthracite  
доступные цвета: серый/антрацитовый
- materiał: tworzywo  
material: plastic  
материал: пластик
- kompatybilne z Modern Box, Modern Box Pro, Axis Pro i szufladami innych producentów  
compatible with Modern Box, Modern Box Pro, Axis Pro and other manufacturers' drawers  
подходит для Modern Box, AxisPro, MBPro и других выдвижных ящиков
- kosze do szafek o szerokości 600, 700, 800, 900 mm  
baskets for cabinets 600, 700, 800, 900 mm wide  
для выдвижных ящиков 600, 700, 800, 900
- możliwość przycięcia tacki  
possibility to cut the tray  
возможна подрезка
- dostępne w dwóch rzeczywistych rozmiarach: 7 l oraz 15 l  
available in two real sizes: 7 l and 15 l  
контейнеры 7 л, 15 л
- do głębokości: 500 mm  
to a depth of: 500 mm  
для глубины 500 мм

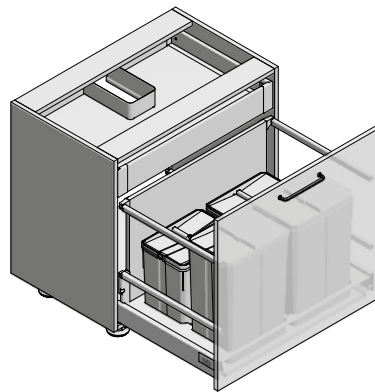
## PAKOWANIE / PACKING / УПАКОВКА



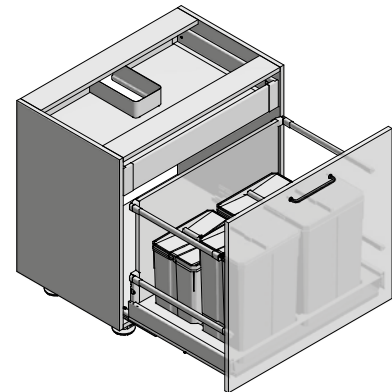
## POWIĄZANE PRODUKTY / RELATED PRODUCTS / СВЯЗАННЫЕ ПРОДУКТЫ








Axis Pro



Modern Box



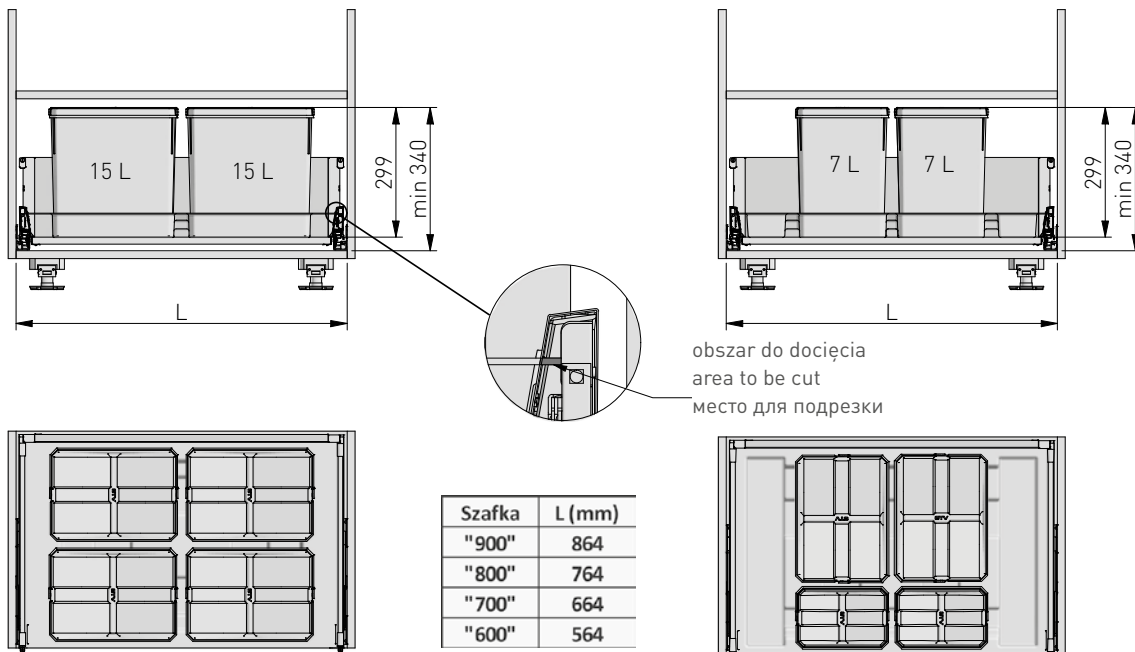
Modern Box Pro

	 mm			
PB-AS-600-1X15L-2X7L	600	1 x 15 L, 2 x 7L	anthracit anthracite антрацит	tworzywo sztuczne z cząsteczkami grafenu* plastic with graphene particles* пластик с частицами графена*
PB-AS-600-1X15L-3X7L		1 x 15 L, 3 x 7L		
PB-AS-600-2X15L		2 x 15 L		
PB-AS-600-2X15L-2X7L	700	2 x 15 L, 2 x 7 L		
PB-AS-700-2X15L-2X7L	700	2 x 15 L, 2 x 7 L		
PB-AS-800-2X15L-2X7L	800	2 x 15 L, 2 x 7 L		
PB-AS-800-4X15L	800	4 x 15 L		
PB-AS-900-4X15L	900	4 x 15 L		

\*Grafen to nanomateriał utworzony z węgla o działaniu antibakteryjnym i antygrzybicznym. Jest on w stanie wyeliminować ze swojej powierzchni nawet do 99% drobnoustrojów w przeciągu 120 minut.

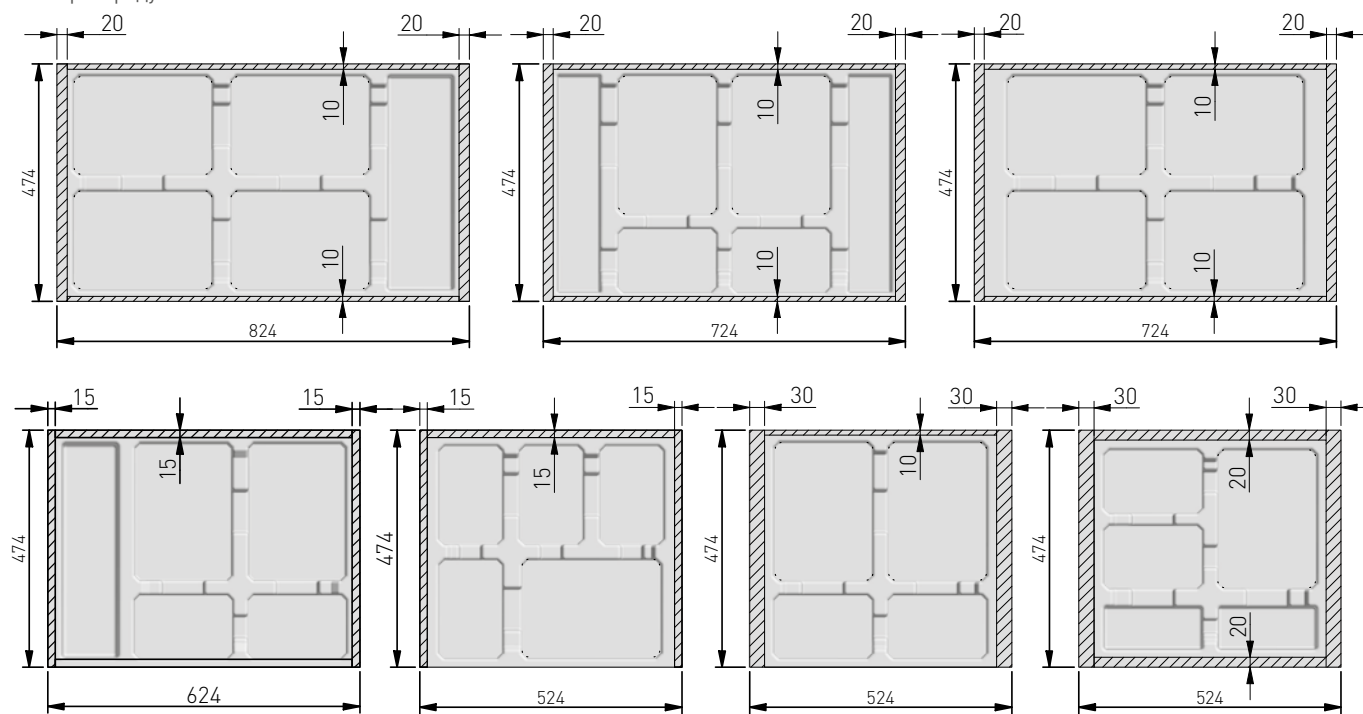
Graphene is a nanomaterial made of carbon with antibacterial and antifungal properties. It is able to eliminate up to 99% of microorganisms from its surface within 120 minutes.

Графен — это наноматериал из углерода с антибактериальными и противогрибковыми свойствами. Он способен устранить до 99% микроорганизмов со своей поверхности в течение 120 минут.




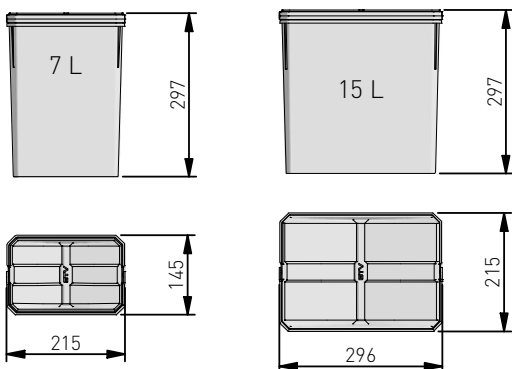
Szafka	L (mm)
"900"	864
"800"	764
"700"	664
"600"	564

Wymiary produktu  
Product dimensions  
Размеры продукта

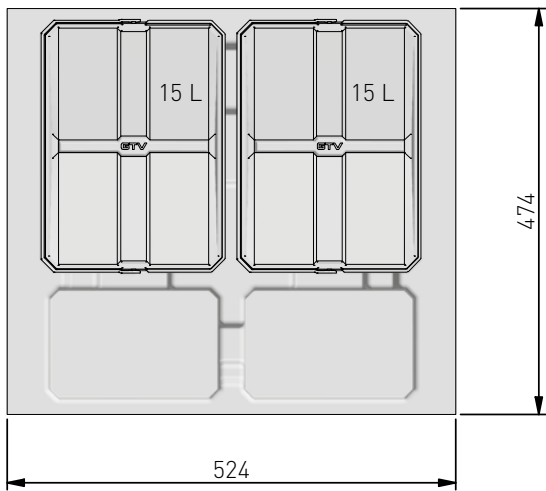
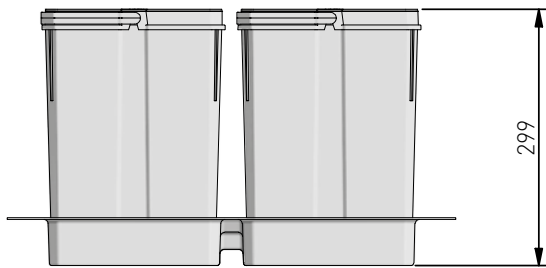


Pojemniki  
Containers  
Контейнеры

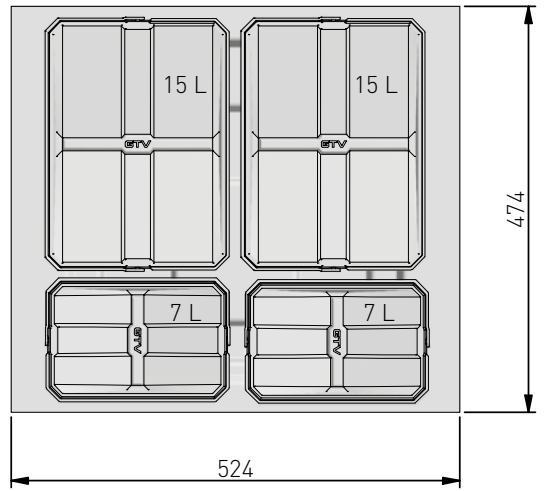
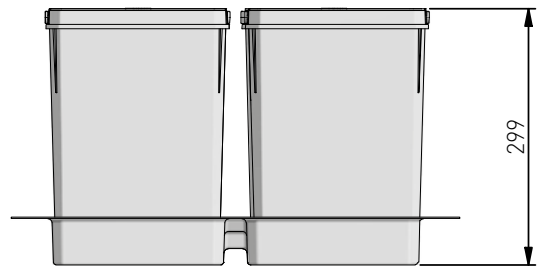
 obszar możliwy do przycięcia  
area to be cut  
область для подрезки



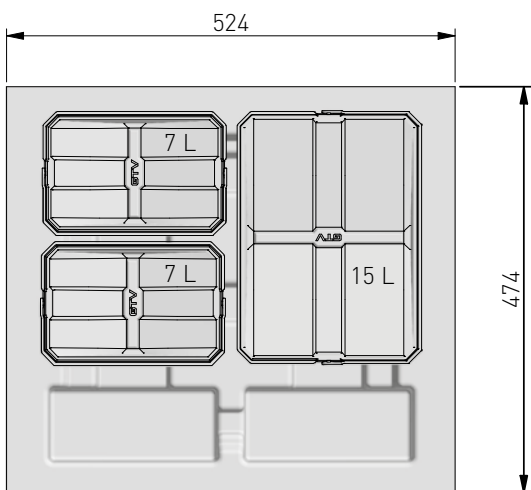
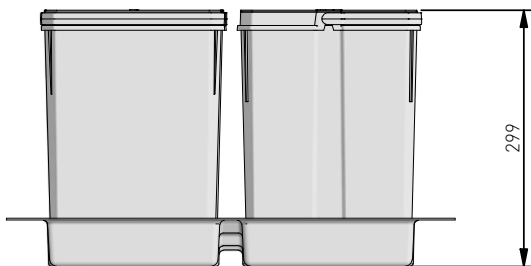
PB-AS-600-2X15L



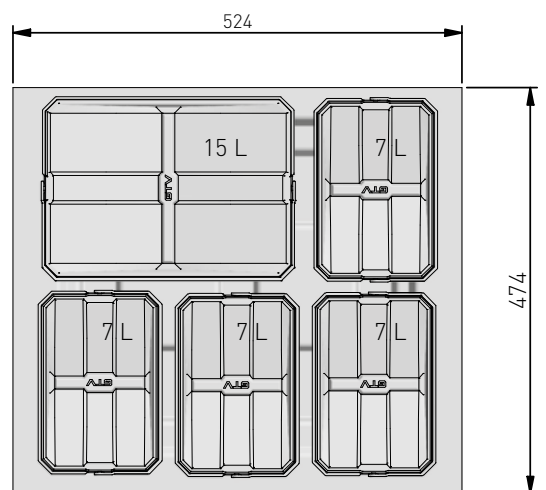
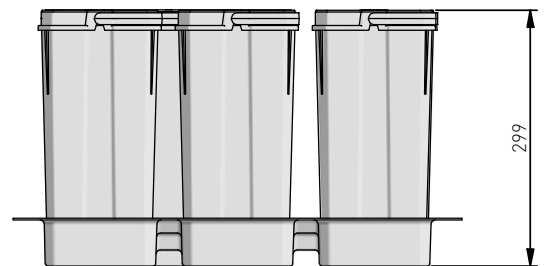
PB-AS-600-2X15L; 2X7L



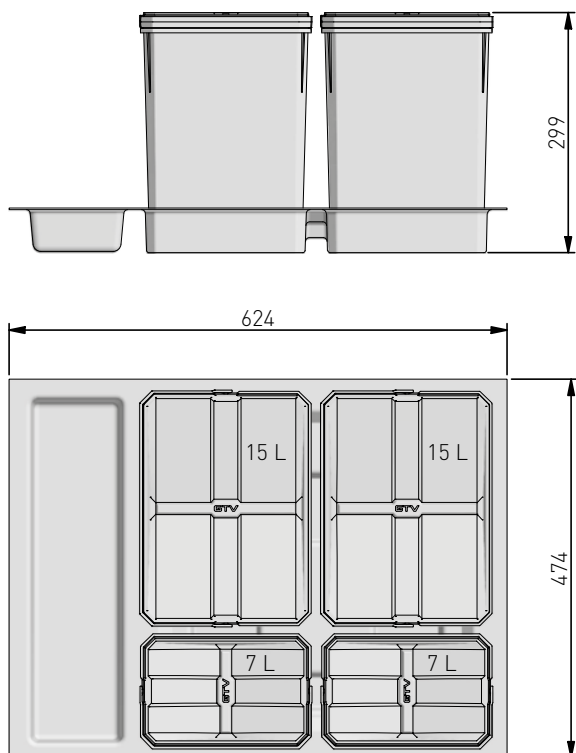
PB-AS-600-1X15L; 2X7L



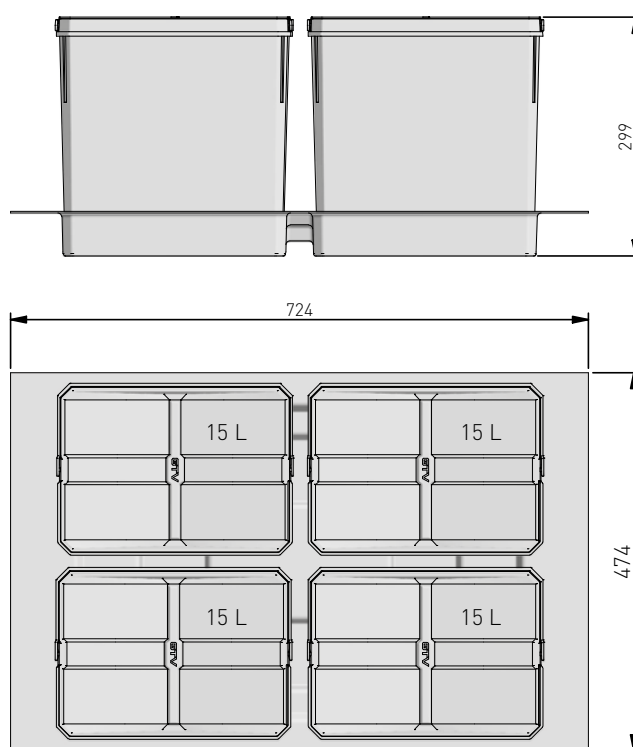
PB-AS-600-1X15L; 4X7L



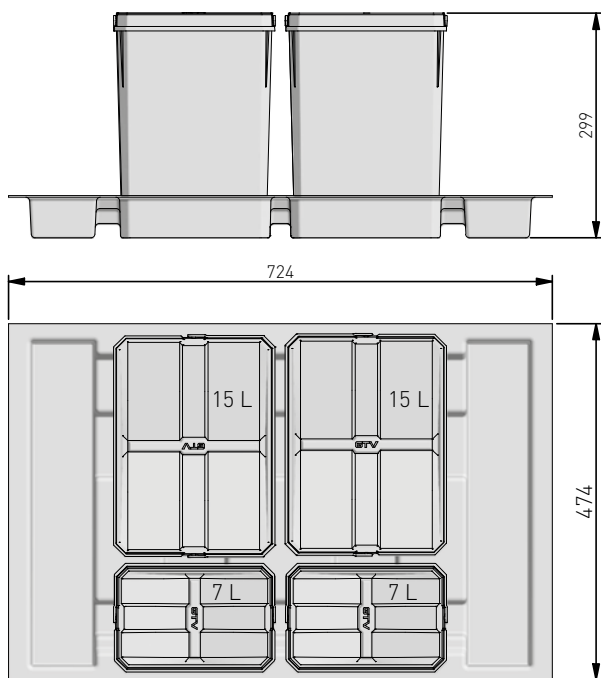
PB-AS-700-2X15L; 2X7L



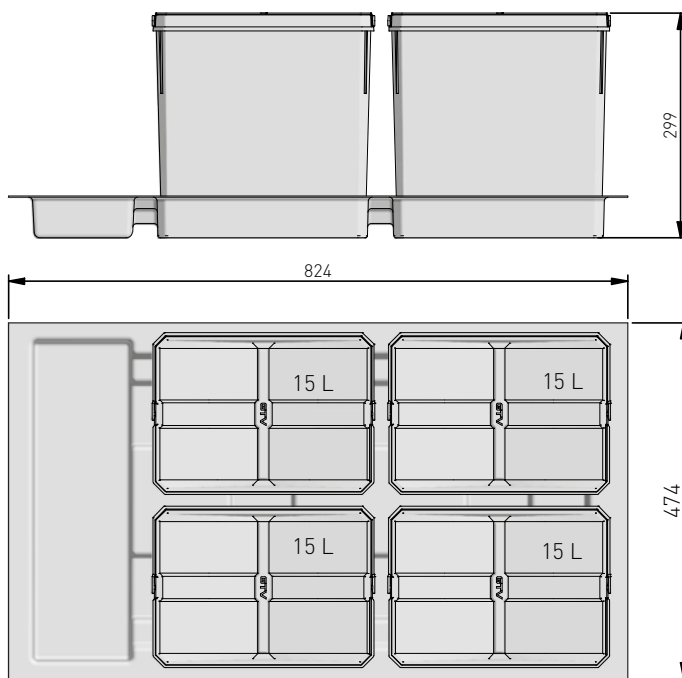
PB-AS-800-4X15L



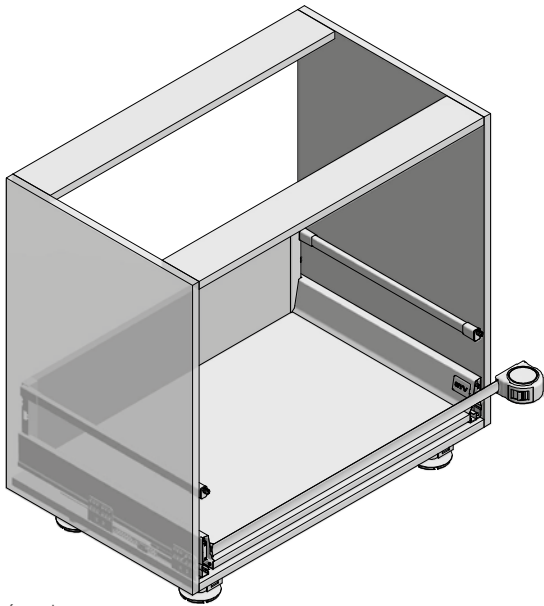
PB-AS-800-2X15L; 2X7L



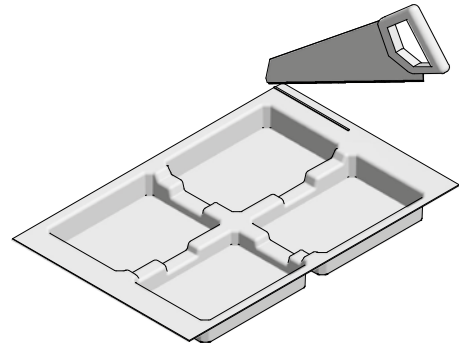
PB-AS-900-4X15L



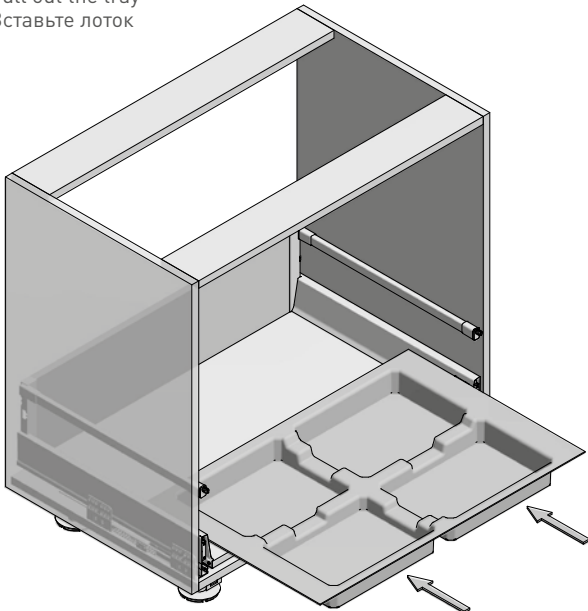
1. Zmierz potrzebne światło szuflady dla tacki  
Measure the drawer space for the tray  
Измерьте необходимую длину для лотка



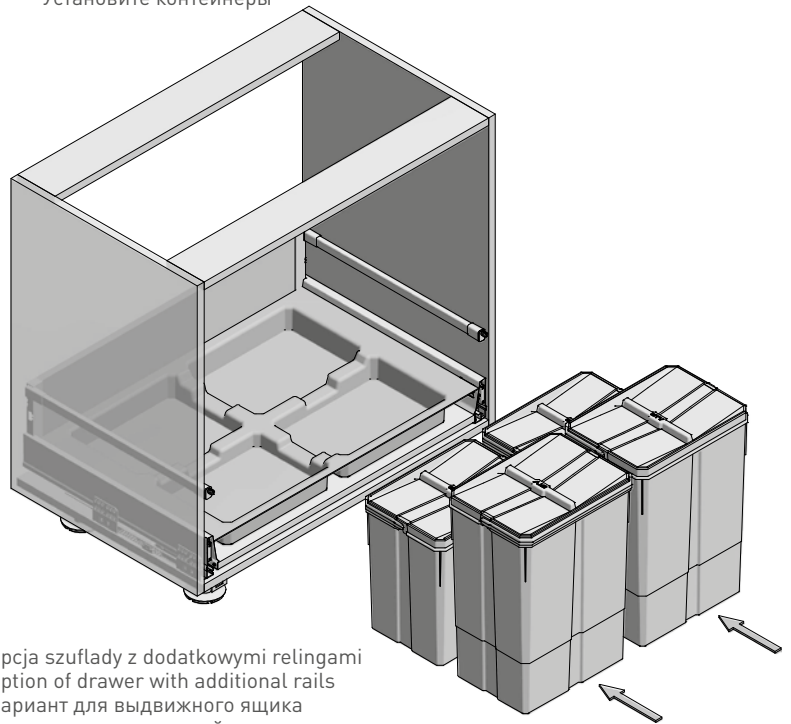
2. Przytnij tackę  
Cut the tray  
Подрежьте лоток, при необходимости



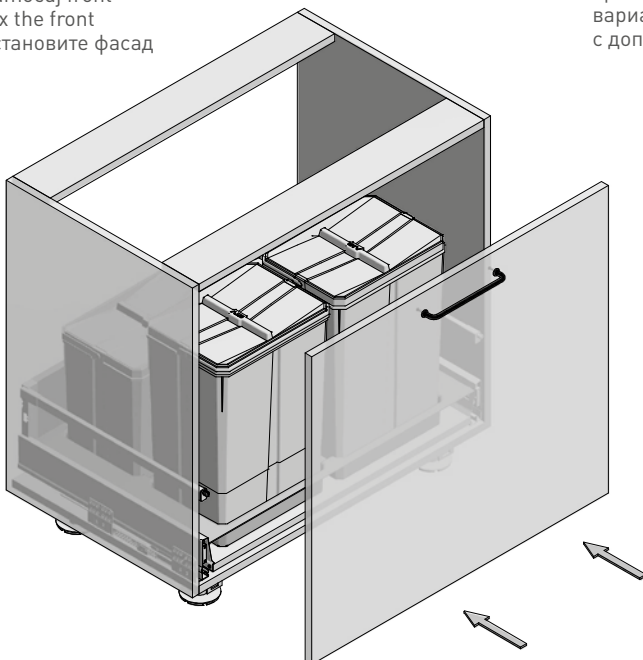
3. Wsuń tackę  
Pull out the tray  
Вставьте лоток



4. Wstaw pojemniki  
Insert containers  
Установите контейнеры



5. Zamocuj front  
Fix the front  
Установите фасад



\*opcja szuflady z dodatkowymi relingami  
option of drawer with additional rails  
вариант для выдвижного ящика  
с дополнительными рейлингами

