

# MALGA 2 Black

EDO®

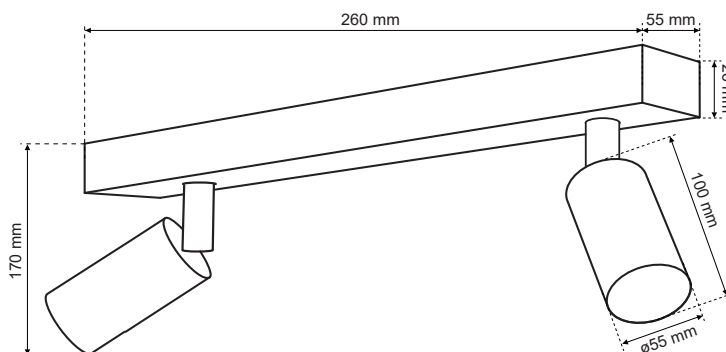
EDO777348



## Oprawa oświetleniowa MALGA 2 Black

Oprawy natynkowe MALGA to idealna alternatywa oświetlenia szynowego. Nowoczesna, prosta podstawa połączona jest z podłużnymi reflektorami w formie tub. Swoboda regulacji kąta padania światła, każdego spotu osobno daje możliwość doświetlenia i skupienia uwagi na konkretnym elemencie aranżacji przestrzeni, ponadto świetnie sprawdzają się jako główne oświetlenie gdy zastosuje się źródła światła GU10 o większej mocy.

DANE OGÓLNE	EDO777348
Zastosowanie:	wewnątrz
Rodzaj montażu:	natynkowy
Miejsce montażu:	sufit
Rodzaj przyłączenia:	kostka śrubowa
Kolor:	czarny
Rodzaj wykończenia:	piaskowany
Materiał:	aluminium
Wymiary:	
-podstawa [mm]:	260x55x26mm
-klosz [mm]:	ø55x100mm
-wysokość całkowita [mm]:	170mm
-długość całkowita [mm]:	260mm
-odległość śrub montażowych [mm]:	150/215mm
Regulowany:	tak
Przesłona:	-
Gniazdo w komplecie:	tak
Typ gniazda:	GU10
Liczba gniazd:	2
Źródło światła w komplecie:	nie
DANE TECHNICZNE	
Moc maksymalna [W]:	2x35W
Napięcie znamionowe [V]:	220-240 V AC
Częstotliwość znamionowa [Hz]:	50-60 Hz
IP:	IP20
Klasa ochronności:	I
Zawartość rtęci:	nie
Warunki otoczenia [°C]:	-20...50°C
Minimalna odległość od oświetlanego obiektu [m]:	0,5m
DANE LOGISTYCZNE	
Opakowanie zbiorcze [szt.]:	20szt.
Waga [g]:	490g
Waga z opakowaniem [g]:	562g



59039431489206