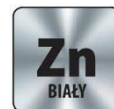


Sekcja 1. OPIS PRODUKTU

WKRĘT SAMOWIERCĄCY DO MOCOWANIA ELEMENTÓW DREWNIANYCH DO PODŁOŻA STALOWEGO – WSDST

Wkręt samowiercący WSDST wykonany jest ze stali węglowej utwardzonej powierzchniowo w powłoce cynkowej 12 µm. Wkręty zostały zaprojektowane specjalnie z myślą o bezpośrednim mocowaniu drewna do podłoża stalowych. Łeb stożkowy pozwala na zlicowanie wkręta z płaszczyzną elementu mocowanego, a ostrze wierzące umożliwia przewiercenie zarówno elementu drewnianego, jak i metalowego. Stalowe wypusty pozwalają poszerzyć otwór w elemencie drewnianym, zapobiegając tym samym jego pękaniu podczas eksploatacji. Wypusty odpadają przy wkręcaniu wkręta w podłoże stalowe.



Zastosowanie:

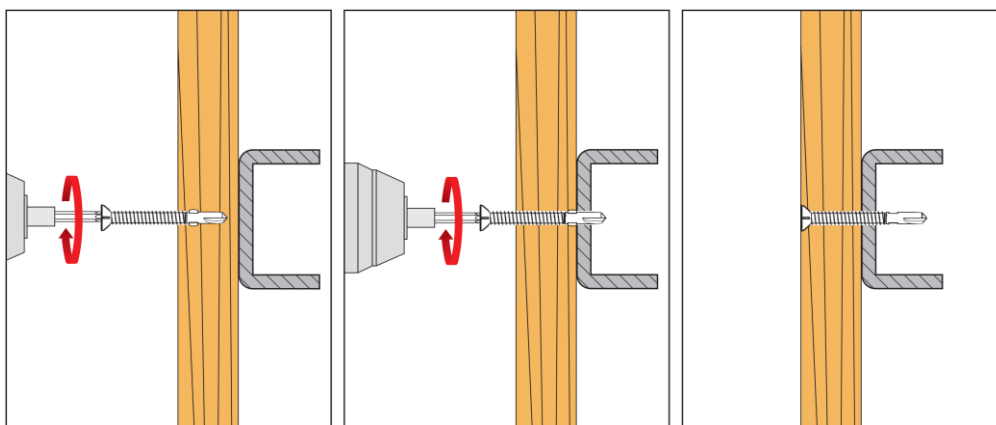
- do mocowania elementów drewnianych bezpośrednio do podłoża stalowego
- do montażu płyt drewnopochodnych do profili

Wkręty samowiercące posiadają Krajową Ocenę Techniczną:
ITB-KOT-2020/1057 wydanie 1



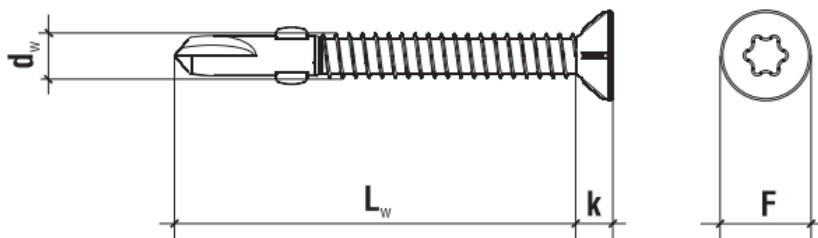
Sekcja 2. SPOSÓB MONTAŻU

1. Stosowane mogą być wyłącznie oryginalne wkręty samowiercące dostarczone przez producenta
2. Przed rozpoczęciem montażu należy rozpoznać podłoże, jego grubość oraz warunki środowiskowe (wyrażone w kategoriach korozyjności), a następnie dobrać wkręty, które spełniają powyższe kryteria
3. Należy prawidłowo dobrać typ wkręta, jego długość oraz zdolność przewiercania zależną od grubości podłoża stalowego oraz grubości elementu montowanego
4. Zdolność przewiercania dla każdego wkręta podana jest w dedykowanej Karcie Technicznej oraz w Krajowej Ocenie Technicznej
5. Należy ustawić optymalne obroty podczas wkręcania (max. 1800 obr./min), zbyt duże obroty mogą powodować palenie się wiertła i brak możliwości poprawnego zamocowania
6. Montaż wkrętów powinien być prowadzony zawsze prostopadle do powierzchni podłoża



KARTA TECHNICZNA PRODUKTU – WSDST

Sekcja 3. DANE TECHNICZNE



PARAMETRY TECHNICZNE		
Parametr	Jednostka	Wartość
Średnica wkręta	d_w [mm]	6,3
Zdolność przewiercania	Σt_i [mm]	≤ 6
Typ gniazda	S [mm]	TX-30
Wysokość łba	k [mm]	5,2
Średnica kołnierza łba	F [mm]	12,0
Długość wiertła	[mm]	22,0
Materiał wkręta	-	stal węglowa
Powłoka ochronna	-	ocynk galwaniczny 12 μ m
Materiał podłoża	-	stal \geq S280GD
Krajowa Ocena Techniczna	-	ITB-KOT-2020/1057

PARAMETRY MONTAŻOWE		
Parametr	Jednostka	Wartość
Średnica wkręta	d_w [mm]	6,3
Średnica otworu w podłożu	d_o [mm]	-
Min. głębokość otworu w podłożu	h_o [mm]	-
Głębokość zakotwienia	h_{eff} [mm]	przelotowo
Min. grubość podłoża	h_{min} [mm]	1,0
Min. rozstaw wkrętów	s_{min} [mm]	50
Min. odległość od krawędzi	c_{min} [mm]	25

PARAMETRY WYTRZYMAŁOŚCIOWE					
Nośność charakterystyczna na wrywanie [kN]					
Typ wkręta	Grubość podłoża [mm]				
	1,00	1,25	1,50	2,00	3,00
WSDST-6,3	0,86	1,52	3,18	4,56	7,58

*Zaleca się częściowy współczynnik bezpieczeństwa równy 1,33

TABELA DOBORU			
WSDST (ocynk galwaniczny ZN)	Wymiar wkręta	Max. długość użytkowa	Ilość sztuk w opakowaniu
	$d_w \times L_w$ [mm]	t_{fix} [mm]	[szt.]
WSDST-63050	6,3 x 50	21	250
WSDST-63060	6,3 x 60	31	200
WSDST-63070	6,3 x 70	41	200

Sekcja 4. UWAGI

1. Wszystkie wcześniejsze wersje niniejszej Karty Technicznej tracą ważność
2. Dane zamieszczone w niniejszej Karcie Technicznej Produktu są zgodne z obecnym stanem wiedzy i zostały podane w dobrej wierze. W przypadku niezastosowania się do zaleceń sposobu stosowania i montażu produktu firma KLIMAS Sp. z o. o. nie ponosi odpowiedzialności za poprawność i jakość wykonanego połączenia