

Opis

Lampa obrysowa żółta boczna lawety pomarańczowa Horpol LD 676 12V 24V



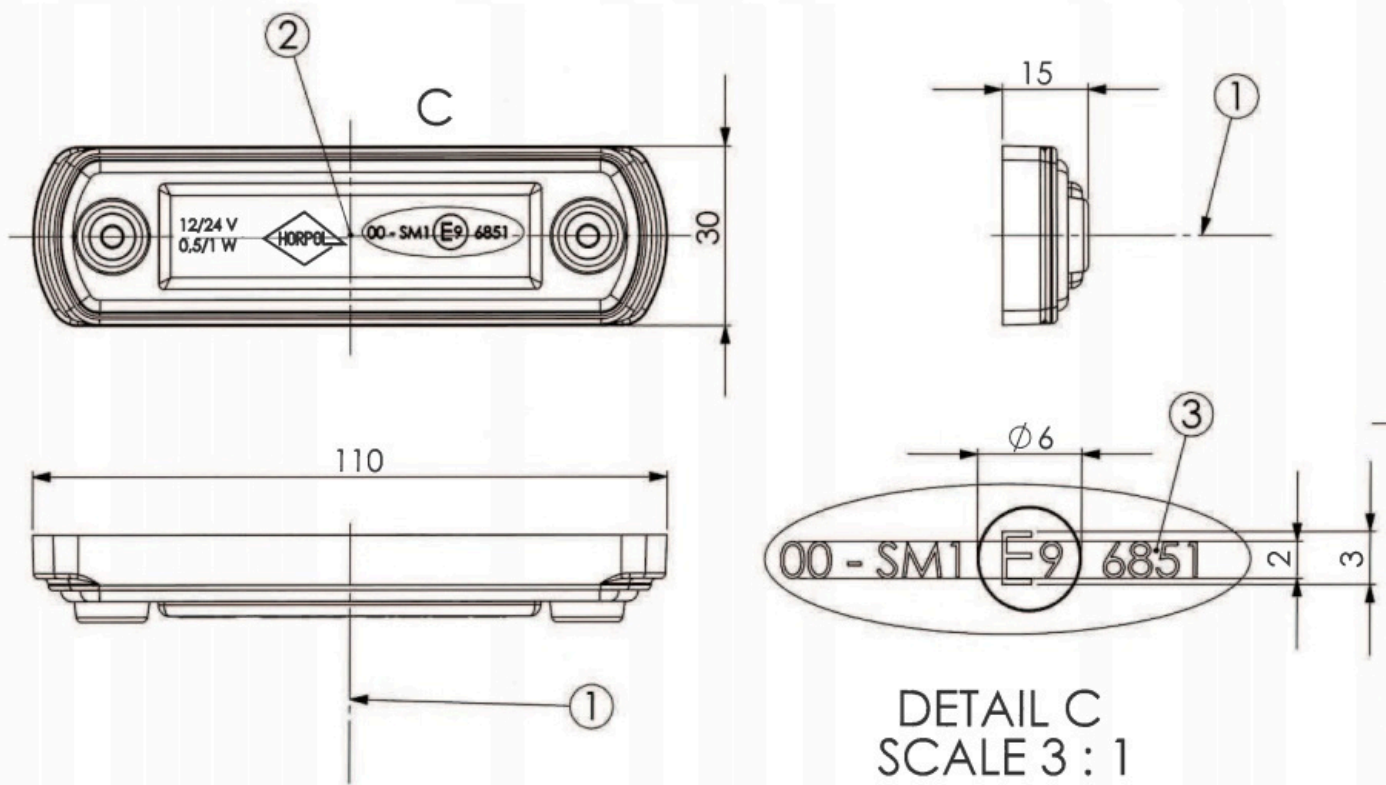
✓Mamy zaszczyt przedstawić Ci rewelacyjną lampę obrysową pomarańczowym! Ta wyjątkowa lampa nie tylko zapewni Ci bezpieczeństwo na drodze, ale także doda Twojemu pojazdowi niepowtarzalnego charakteru.

✓Dane techniczne:

- ➔ **Moc znamionowa:** 0,5/1 W
- ➔ **Przewód:** 2×0,75 mm²; długość przewodu 0,25 m
- ➔ **Strona montażu:** uniwersalna
- ➔ **Ilość diod LED:** 4
- ➔ **Napięcie zasilające:** 12V 24 V
- ➔ **Zakres temperatury pracy:** od -30°C do +50°C
- ➔ **Światło obrysowe boczne:** tak

✓Wymiary:

→ 110x30x15 mm



✓ Zastosowanie:

➔ Samochody ciężarowe

➔ Bussy

➔ Przyczepy

➔ Przyczepki

➔ Naczepy

➔ Maszyny Rolnicze

➔ Maszyny budowlane

➔ Przyczepki Towarowe

➔ Chłodnie

➔ Izotermy

✓ Zalety:

➔ **DOSKONAŁA JAKOŚĆ:** Nasze lampeczki obrysowe są wykonane z najwyższej jakości materiałów, co gwarantuje trwałość i odporność na warunki atmosferyczne. Bez względu na pogodę - deszcz, śnieg czy upał - zawsze będą działać w sposób niezawodny.

➔ **NIEZAWODNOŚĆ:** W naszych produktach stawiamy na niezawodność, ponieważ zdajemy sobie sprawę, że bezpieczeństwo na drodze jest najważniejsze. Nasze lamki obrysowe zapewnią pełną widoczność Waszego pojazdu dla innych uczestników ruchu, minimalizując ryzyko kolizji.



➔ **DOSKONAŁA JAKOŚĆ:** Nasze lampeczki obrysowe są wykonane z najwyższej jakości materiałów, co gwarantuje trwałość i odporność na warunki atmosferyczne. Bez względu na pogodę - deszcz, śnieg czy upał - zawsze będą działać w sposób niezawodny.

➔ **NIEZAWODNOŚĆ:** W naszych produktach stawiamy na niezawodność, ponieważ zdajemy sobie sprawę, że bezpieczeństwo na drodze jest najważniejsze. Nasze lamki obrysowe zapewnią pełną widoczność Waszego pojazdu dla innych uczestników ruchu, minimalizując ryzyko kolizji.