

Zawór z kryzą regulacyjną, 2-drog., Gwint zewnętrzny

- Do instalacji wody zimnej i ciepłej z obiegiem otwartym lub zamkniętym
- Do analogowego regulowania przepływu wody w obiegach central wentylacyjnych i instalacji grzewczych
- Szczelny (nie przepuszcza pęcherzyków powietrza)



Przeгляд typów

Typ	DN	G ["]	kvs [m ³ /h]	PN	Sv min.
R405K	10	3/4	0.25	40	50
R406K	10	3/4	0.4	40	50
R407K	10	3/4	0.63	40	50
R408K	10	3/4	1	40	50
R409	15	1	0.63	40	50
R409K	10	3/4	1.6	40	50
R410	15	1	1	40	50
R411	15	1	1.6	40	50
R412	15	1	2.5	40	50
R413	15	1	4	40	100
R414	15	1	6.3	40	100
R417	20	1 1/4	4	40	100
R418	20	1 1/4	6.3	40	100
R419	20	1 1/4	8.6	40	100
R422	25	1 1/2	6.3	40	100
R423	25	1 1/2	10	40	100
R424	25	1 1/2	16	40	100
R431	32	2	16	25	100
R438	40	2 1/4	16	25	100
R439	40	2 1/4	25	25	100
R448	50	2 3/4	25	25	100
R449	50	2 3/4	40	25	100

Dane techniczne

Dane funkcjonalne	Czynnik	Woda zimna i gorąca, woda z dodatkiem maks. 50% obj. glikolu	
	Temperatura czynnika	-10...100°C	
	Temperatura czynnika, wskazówka	Przy temperaturze czynnika wynoszącej -10...2°C zaleca się przedłużenie szyjki zaworu. Dopuszczalna temperatura czynnika może być ograniczona w zależności od typu siłownika. Ograniczenia można znaleźć w odpowiednich kartach katalogowych siłowników.	
	Ciśnienie zamknięcia Δp_s	1400 kPa	
	Różnica ciśnień Δp_{max}	200 kPa	
	Charakterystyka przepływu	charakterystyka stałoprocentowa (VDI/VDE 2178), zoptymalizowane w zakresie otwarcia	
	Dopuszczalne przecieki	nieprzepuszczający pęcherzyków powietrza, klasa szczelności A (EN 12266-1)	
	Kąt obrotu	90°	
	Uwaga dotycząca kąta obrotu	Zakres roboczy 15...90°	
	Przyłącze rurowe	Gwint zewnętrzny zgodnie z ISO 228-1	
	Pozycja montażu	pionowe do poziomego (względem osi)	
	Kategoria dokumentu	bezobsługowy	
	Materiały	Korpus zaworu	Niklowany korpus mosiężny
		Wykończenie korpusu	niklowany
Element zamykający		Stal nierdzewna	
Oś		Stal nierdzewna	
Uszczelnienie wrzeciona		Pierścień samouszczelniający (o-ring) z EPDM	
Gniazdo		Pierścień samouszczelniający (o-ring) Viton, PTFE	
Kryza regulacyjna		ETFE	

Uwagi dotyczące bezpieczeństwa


- Zawór jest przeznaczony do stosowania w stacjonarnych systemach grzewczych, wentylacyjnych i klimatyzacyjnych. Nie wolno go stosować w dziedzinach innych niż wymienione w dokumentacji, w szczególności nie może być stosowany w samolotach, ani innych środkach transportu powietrznego.
- Prace montażowe muszą być wykonywane przez osoby o odpowiednich uprawnieniach. Trzeba przestrzegać wszystkich mających zastosowanie norm i przepisów dotyczących instalowania i montażu.
- Użytkownik nie może ani wymieniać, ani naprawiać żadnych elementów zaworu.
- Zaworu nie wolno wyrzucać z odpadami komunalnymi. Ze zużyтым lub uszkodzonym urządzeniem trzeba postępować zgodnie z obowiązującymi przepisami dotyczącymi utylizacji odpadów.
- Charakterystykę przepływu sterowanych elementów trzeba ustalić zgodnie z obowiązującymi dyrektywami.

Cechy produktu

Zasada działania Zawór kulowy regulacyjny jest przestawiany przy użyciu siłownika obrotowego. Siłownik jest sterowany analogowo przy użyciu dostępnych na rynku systemów regulacji lub 3-punktowo i ustawia kulę zaworu, odpowiednio do sygnału nastawczego. Regulacyjny zawór kulowy otwiera się, gdy wrzeciono jest obracane w lewo, natomiast zamyka się, gdy wrzeciono jest obracane w prawo.

Charakterystyka przepływu Stałoprocentowa charakterystyka zaworu jest zapewniona dzięki kryzie regulacyjnej.

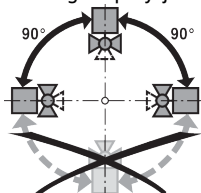
Akcesoria

Akcesoria elektryczne	Opis	Typ
	Ogrzewanie wrzeciona DN 15...50 (20 W)	ZR24-2
Akcesoria mechaniczne	Opis	Typ
	Przedłużenie szyjki zaworu do zaworu kulowego DN 15...50	ZR-EXT-01
	Złączka rurowa gwintowana do zaworu kulowego DN 10 Rp 3/8"	ZR4510
	Złączka rurowa gwintowana do zaworu kulowego DN 15 Rp 1/2"	ZR4515

Złączka rurowa gwintowana do zaworu kulowego DN 20 Rp 3/4	ZR4520
Złączka rurowa gwintowana do zaworu kulowego DN 25 Rp 1	ZR4525
Złączka rurowa gwintowana do zaworu kulowego DN 32 Rp 1 1/4	ZR4532
Złączka rurowa gwintowana do zaworu kulowego DN 40 Rp 1 1/2	ZR4540
Złączka rurowa gwintowana do zaworu kulowego DN 50 Rp 2	ZR4550

Wskazówki dotyczące montażu

Zalecane pozycje montażu Zawór kulowy można montować w pozycji od pionowej do poziomej. Nie wolno montować zaworu kulowego w pozycji wiszącej, tzn. z wrzecieniem skierowanym do dołu.



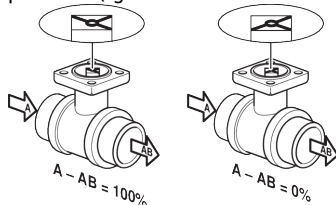
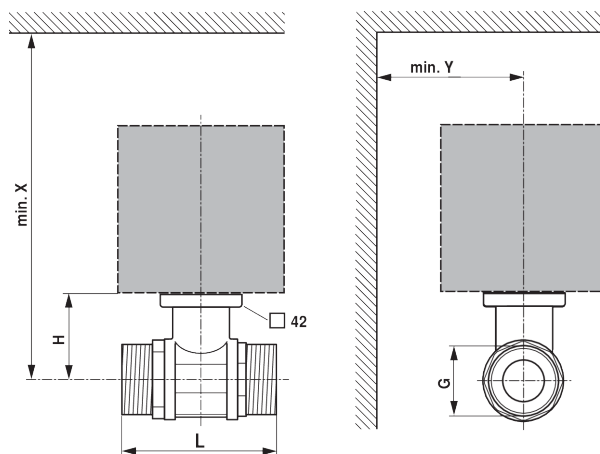
Wymogi dotyczące jakości wody Jakość wody musi być zgodna z wymaganiami normy VDI 2035. Zawory Belimo są elementami regulacyjnymi. W celu zapewnienia prawidłowej pracy oraz wydłużenia okresu eksploatacji, zawory muszą być zabezpieczone przed zanieczyszczeniem cząstkami stałymi (np. odpryskami po spawaniu). Zalecany jest montaż odpowiedniego filtra.

Serwisowanie Zawory kulowe i siłowniki obrotowe są urządzeniami bezobsługowymi.

Przed przystąpieniem do jakichkolwiek prac serwisowych przy elemencie wykonawczym, trzeba odłączyć siłownik od zasilania elektrycznego (w razie potrzeby przez odłączenie kabla zasilającego). Ponadto, w odpowiednim odcinku rurociągu trzeba wyłączyć pompy, jak również zamknąć odpowiednie zawory odcinające (w razie potrzeby odczekać do ostygnięcia rurociągu oraz zrównać ciśnienie w systemie z ciśnieniem otoczenia).


Systemu nie wolno ponownie uruchamiać, dopóki zawór kulowy i siłownik obrotowy nie zostaną prawidłowo zamontowane zgodnie z instrukcjami, a rurociąg nie zostanie napełniony przez przeszkolony personel.

Kierunek przepływu Kierunek przepływu musi być zgodny ze strzałką widoczną na obudowie, ponieważ w przeciwnym razie może dojść do uszkodzenia zaworu kulowego. Trzeba sprawdzić, czy kula znajduje się w prawidłowym położeniu (zgodnie z oznaczeniem na osi).


Wymiary
Rysunki wymiarowe


X/Y: minimalna odległość od środka zaworu.

Wymiary siłownika zamieszczono w odpowiedniej karcie katalogowej siłownika.

Type	DN	G ["]	L [mm]	H [mm]	X [mm]	Y [mm]	 kg
R405K	10	3/4	69	31.5	220	90	0.28
R406K	10	3/4	69	31.5	220	90	0.28
R407K	10	3/4	69	31.5	220	90	0.28
R408K	10	3/4	69	31.5	220	90	0.28
R409K	10	3/4	69	31.5	220	90	0.28
R409	15	1	74	44	220	90	0.50
R410	15	1	74	44	220	90	0.50
R411	15	1	74	44	220	90	0.50
R412	15	1	74	44	220	90	0.50
R413	15	1	74	44	220	90	0.50
R414	15	1	74	44	220	90	0.50
R417	20	1 1/4	85.5	46	220	90	0.76
R418	20	1 1/4	85.5	46	220	90	0.76
R419	20	1 1/4	85.5	46	220	90	0.76
R422	25	1 1/2	84.5	46	220	90	0.77
R423	25	1 1/2	84.5	46	220	90	0.77
R424	25	1 1/2	84.5	46	220	90	0.77
R431	32	2	102	50.5	230	90	1.2
R438	40	2 1/4	103.5	50.5	230	90	1.3
R439	40	2 1/4	103.5	50.5	230	90	1.3
R448	50	2 3/4	115.5	56	240	90	2.2
R449	50	2 3/4	115.5	56	240	90	2.2

Dodatkowa dokumentacja

- Kompletny asortyment do zastosowania w instalacjach wodnych
- Karty katalogowe siłowników
- Instrukcje montażu zaworów kulowych i/lub siłowników
- Informacje ogólne dla projektantów