

EN Stationary Exercise Bike

PL Stacjonarny rower treningowy

DE Stationäres Trainingsfahrrad

CZ Stacionární cvičný bicykl

SK Stacionárny tréningový bicykel

UA Статичний тренажерний велосипед

EN	2
PL	10
DE	18
CZ	26
SK	34
UA	42

Gymio Cycle Flex

Model: GMCF-S1-V01

EN Operating Instructions Manual

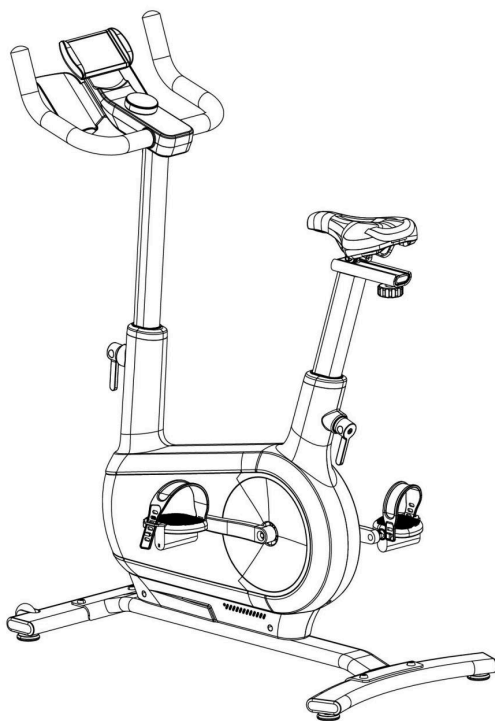
PL Instrukcja Obsługi

DE Betriebsanleitung

CZ Manuál k obsluze

SK Manuál na obsluhu

UA інструкція з експлуатації



gymiosport.com/europe/

v.24.01.02.GMTF-S1-V01



fitshow.com/qr

Operating Instructions Manual

1. Before installation and operation, please read this operation manual carefully.
2. Please save this manual for future reference.
3. Product may vary slightly from the item pictures due to model upgrades.

IMPORTANT SAFETY INSTRUCTIONS

WARNING - Read all instructions before using this stationary exercise bike. It is important your equipment receives regular maintenance to prolong its useful life. Failing to regularly maintain your stationary exercise bike may void your warranty.

- Use the equipment on a solid, flat level surface with a protective cover for your floor or carpet. To ensure safety, the equipment should have at least 60 cm of free space all around it.
- Ensure that all nuts and bolts are securely tightened before using the equipment. The safety of the equipment can only be maintained if it is regularly examined for damage and/or wear and tear.
- Keep children away from the equipment. The equipment is designed for adult use only.
- Keep pets away from the equipment.
- Always use the equipment as indicated. If you find any defective components while assembling or checking the equipment, or if you hear any unusual noises coming from the equipment during exercise, discontinue use of the equipment immediately and do not use it until the problem has been rectified.
- Wear suitable clothing while using the equipment. Avoid wearing loose clothing that may become entangled in the equipment.
- Keep hands away from all moving parts.
- Never drop or insert any object into any openings.
- The stationary exercise bike is intended for in-home use only.
- The stationary exercise bike is not for therapeutic use.
- The maximum weight capacity of this unit is 110 kg.
- To avoid bodily injury and/or damage to the product or property, proper lifting and moving are required.
- Your equipment is intended for use in cool and dry conditions. You should avoid storage in extreme cold, hot or damp areas as this may lead to corrosion and other related problems.
- Allowed temperature: 5 to 40 degrees.
- For your safety, it is recommended that you never attempt to dismount or remove your feet from the pedals until both the flywheel and pedals/cranks have come to a complete stop. Failure to follow this recommendation may lead to loss of control and/or serious injury.

IMPORTANT OPERATION INSTRUCTIONS








- Before first use, read and understand the entire operating manual.
- This appliance is not intended for use by persons (including children) with reduced physical, sensory or mental capabilities, or lack of experience and knowledge, unless they have been given supervision or instruction concerning use of the appliance by a person responsible for their safety, Children should be supervised to ensure that they do not play with the appliance.
- Before starting exercises, consult with a doctor to ensure that you have no health contraindications to exercising on the device. This is particularly important for people over the age of 35, those with chronic illnesses, and pregnant or breastfeeding women.
- In case of dizziness, excessive fullness, chest pain, or other concerning symptoms during exercise, immediately stop exercising and consult a doctor. Remember that excessive exercise can be dangerous for your health and life.
- Drink adequate water after taking exercises on the stationary cycle bike for more than 20 minutes.
- Warm up your muscles before exercising.
- Do not use excessive pressure on console control keys. They are precision set to function properly with little finger pressure.
- Hold on to the handle when cycling.

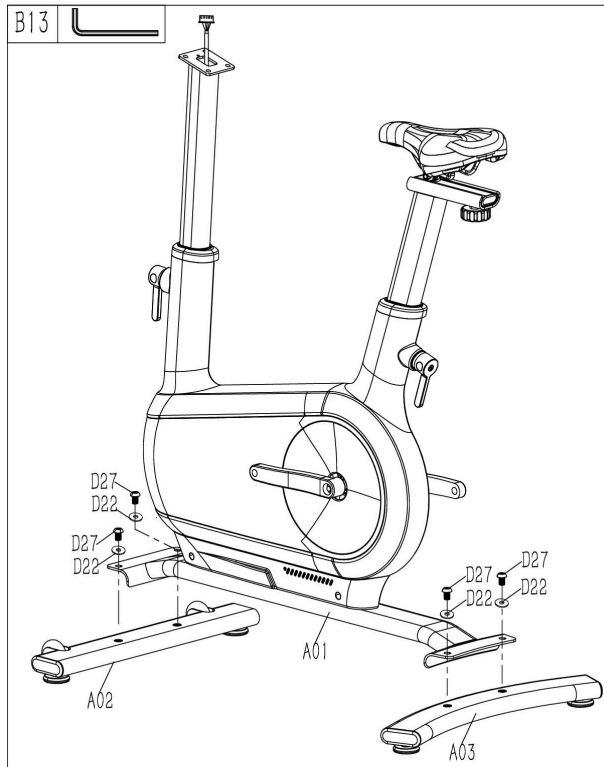
ASSEMBLY INSTRUCTIONS

When you open the carton, you will find the below parts:

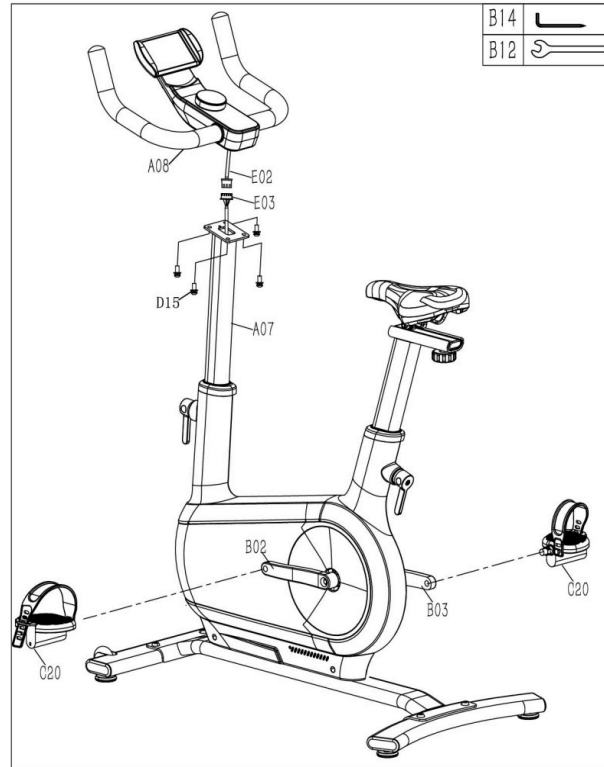
No.	Description	pcs.	No.	Description	pcs.
A01	Main Frame	1	C35	Bottle Holder	1
A02	Front Stabilizer	1	C20L/R	Pedal Set L/R	2
A03	Rear Stabilizer	1	C21	Seat	1
A08	Handlebar	1			

Hardware Package:

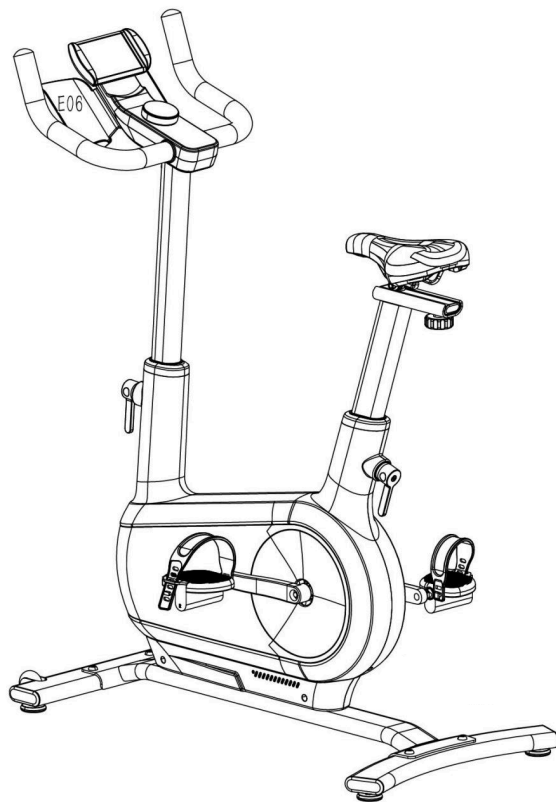
B12 S15 (1X)	D15 M8*20 S5 (4X)	D27 M10*20 S6 (4X)	D22 $\Phi 10 \times \Phi 20 \times 2$ (4X)
			
B14 S5 (1X)	B13 S6 (1X)	D29 ST4.2*13 (4X)	
			



1. Attach the Front & Rear Stabilizers (**A02** & **A03**) to the Main Frame (**A01**) by using 4 Bolts (**D27**) and flat washer (**D22**). Tighten and secure with Allen Wrench (**B13**).

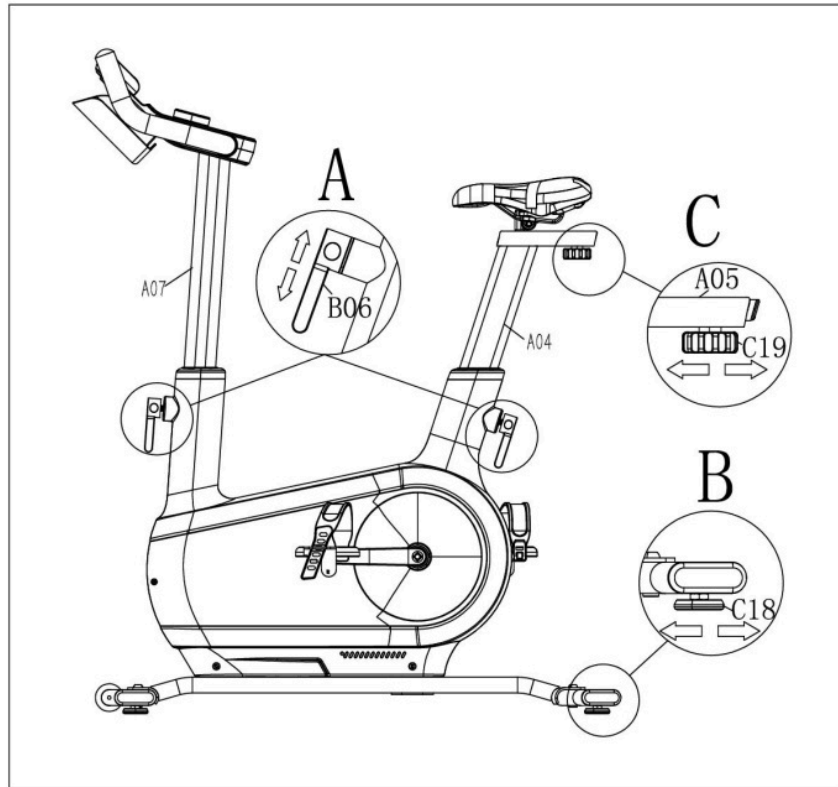


2. Connect the Top Single Wire coming from the Handlebar (**A08**) to the Middle Single Wire coming from the Upright Tube (**A07**). **Pay attention** to the protection of the Middle Single Wire to avoid falling into the tube.
3. Attach Handlebar (**A08**) onto the Upright Tube (**A07**) by using 4 Bolts (**D15**). Tighten and secure with Wrench (**B14**).
4. Align Pedal Set Left and Right (**C20 L** and **C20 R**) with the Left and Right Crank Arm. Screw the Pedal Sets (**C20 L** & **C20 R**) counter-clockwise into Crank Arms. Once screwed in place, use the Spanner (**B12**) to tighten securely.



5. Attach the Bottle Holder (**E06**) to the Handlebar (**A08**) by using the 4 Bolts (**D29**). Tighten and secure with Wrench (**B14**).
6. **Your cycling bike is ready for training.**

ADJUSTMENTS & USAGE GUIDE



Adjusting the balance

In order to achieve a smooth and comfortable ride, you must ensure that the stability of the bike is secured. If you notice that the bike is unbalanced during use, you should adjust the 4 Foot Pads (C18) located beneath the Front & Rear Stabilizers (A02 & A03) of the bike.

Adjusting the seat

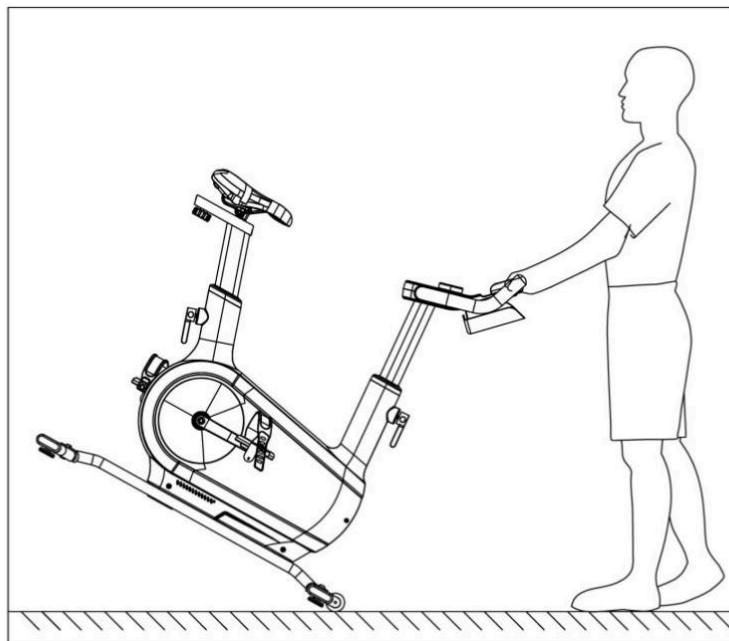
The seat of this bike is fully adjustable as it moves **Up, Down, Forward and Backward**.

1. To adjust **the height** of the Seat Post (A04) turn the handle (B06) left to loosen it, then raise or lower the seat to the desired height. Once adjusted, turn the handle (B06) to the right to secure the seat in place.
2. To adjust the Seat **back and forth**, loosen the Seat Knob (C19) outward, then slide the Seat Slider Tube (A05) to the desired position. Once positioned, re-tighten the Seat Knob (C19) to secure the seat slider tube in place.

Adjusting the handlebar

It is important that the handlebar and seat are both set to the correct height to your body. To adjust the handlebar height, turn the handle (B06) left to loosen it, then slide the Upright Tube (A07) up or down to the desired height. Once adjusted, turn the handle (B06) to the right to secure the handlebar in place.

MOVING INSTRUCTION



To move the bike, stand at the front of the bike so that you're directly in front of the handlebar. Firmly grasp and hold each side of the handlebar, place one foot on the Front Stabilizer (**A02**) and tilt the bike towards you until the 2 Transportation Wheels touch the ground. With the Transportation Wheels on the ground, you can move the bike to the desired location with ease.

NOTE: When moving the bike, always use extreme caution as unexpected impact, such as dropping the bike, may cause injury and affect the bike's operation.

OPERATION GUIDE

Multi-function Dial:

Pressing Multi-function Dial:

1. Short press the **Multi-function Dial** to change the display mode.
2. Long press the **Multi-function Dial** for 3 seconds to reset all values to zero.

Turning Multi-function Dial:







1. Turn the **Multi-function Dial** clockwise will increase the resistance value from 1 to 16.
2. Turn the **Multi-function Dial** counter-clockwise to reduce the resistance value from 16 to 1.



When staying on the resistance value, short press the **Multi-function Dial** to change the display.

Display Functions:

Available display features are: Resistance → Calories → Time → Distance → Speed → Bluetooth status.

1.  Display current resistance "1,2,3,...,16".
2.  Display the calories consumed. Accumulate total calories from 0.0 to 999.9 kcal.
3.  Display the cycling time. Accumulates total time from 00:00 to 99:59 min.
4.  Display the distance traveled. Accumulates total distance from 0.0 to 99.9 km.
5.  Display current speed from 0.0 to 72.0 km/h.
6.  When connected with Bluetooth, Display Bluetooth connected.

MAINTENANCE INSTRUCTIONS

Daily Maintenance

After each exercise session, wipe down all the equipment: seat, frame, and handlebars. Pay special attention to the seat post, handlebar post, and belt/chain guard. Sweat is very corrosive and may cause problems that require parts replacement later.

If you feel vibrations in the pedals after starting your workout, you may need to tighten the pedals, bottom bracket, or adjust the tension of the drive belt/chain. Using a wrench, tighten the pedals until they are secure.

Weekly Maintenance

1. Inspect moving parts and tighten the hardware.
2. Inspect pull pin frame fittings to make sure the fittings are secured. Loose frame fittings may strip out threads over time and cause extensive damage.
3. Clean and lubricate pop pin assemblies. Pull on the pin and spray a small amount of lubricant onto the shaft.
4. Tighten the seat hardware to make sure the seat is level and centered.

Ważne informacje:

1. Przed instalacją i uruchomieniem sprzętu uważnie przeczytaj instrukcję obsługi.
2. Po uruchomieniu urządzenia zachowaj instrukcję.
3. Produkt może nieznacznie różnić się od przedstawionego na zdjęciach z powodu aktualizacji modelu.

INFORMACJE DOTYCZĄCE BEZPIECZEŃSTWA

UWAGA - Przed użyciem stacjonarnego roweru treningowego przeczytaj uważnie instrukcję obsługi. Instrukcja zawiera informacje dotyczące bezpieczeństwa, użytkowania oraz konserwacji urządzenia. Poprawne korzystanie ze sprzętu oraz jego konserwacja wydłużają żywotność produktu i są podstawą do utrzymania ważności gwarancji.

- Używaj sprzętu na stabilnej, płaskiej powierzchni. W celu zabezpieczenia podłogi lub dywanu przed uszkodzeniem zaleca się umieszczenie urządzenia na ochronnej macie. Dla zapewnienia bezpieczeństwa, sprzęt powinien mieć co najmniej 60 cm (3 stopy) wolnej przestrzeni dookoła.
- Upewnij się, że wszystkie nakrętki i śruby są mocno dokręcone przed użyciem sprzętu. Regularnie sprawdzaj urządzenie pod kątem uszkodzeń i/lub zużycia.
- Stacjonarny rower treningowy nie jest przeznaczony dla dzieci – nie dopuszczaj ich w pobliżu urządzenia
- Trzymaj zwierzęta domowe z daleka od sprzętu.
- Zawsze używaj sprzętu zgodnie z instrukcją. Jeśli zauważysz jakiegokolwiek wadliwy komponenty podczas montażu lub sprawdzania sprzętu, lub jeśli usłyszysz niepokojące dźwięki dochodzące z urządzenia podczas ćwiczeń, natychmiast zaprzestań używania sprzętu i nie korzystaj z niego, dopóki problem nie zostanie rozwiązany.
- Noś odpowiednią odzież podczas korzystania ze sprzętu. Unikaj noszenia luźnych ubrań, które mogą zaplątać się w urządzenie.
- Nie dotykaj ruchomych części sprzętu podczas użytkowania
- Nie wkładaj obcych przedmiotów do żadnych otworów w urządzeniu.
- Stacjonarny rower treningowy jest przeznaczony wyłącznie do użytku domowego.
- Stacjonarny rower treningowy nie jest przeznaczony do użytku terapeutycznego.
- Nie przekraczaj maksymalnej dopuszczalnej wagi użytkownika dla urządzenia. Informację o maksymalnej wadze znajdziesz na etykiecie urządzenia.
- Zachowaj szczególną ostrożność podczas podnoszenia i przenoszenia sprzętu. Wykonywanie tej czynności w niewłaściwy sposób może spowodować urazy ciała, uszkodzenia produktu lub mienia.
- Urządzenie jest przeznaczone do użytku wyłącznie w chłodnych i suchych warunkach. Powinieneś unikać przechowywania go w skrajnie zimnych, gorących lub wilgotnych miejscach, ponieważ może to prowadzić do korozji lub innych problemów.
- Dozwolona temperatura pomieszczenia, w której znajduje się sprzęt: od 5 do 40 stopni.

BEZPIECZEŃSTWO UŻYTKOWANIA








- Przed pierwszym użyciem zapoznaj się z całą instrukcją obsługi.
- Urządzenie nie jest przeznaczone dla osób (w tym dzieci) o ograniczonych zdolnościach fizycznych, sensorycznych czy umysłowych, lub braku doświadczenia i wiedzy, chyba że są one nadzorowane przez osobę odpowiedzialną za ich bezpieczeństwo.
- Przed przystąpieniem do ćwiczeń skonsultuj się z lekarzem w celu upewnienia się, czy nie masz żadnych przeciwwskazań zdrowotnych do ćwiczeń na urządzeniu. Dotyczy to w szczególności osób po 35 roku życia, przewlekle chorych, kobiet w ciąży i karmiących piersią
- W przypadku zawrotów głowy, nadmiernego uczucia sytości, bólu w klatce piersiowej lub innych niepokojących objawów podczas treningu, natychmiast przerwij ćwiczenia i skonsultuj się z lekarzem. Pamiętaj, że nadmierne ćwiczenia mogą być niebezpieczne dla Twojego zdrowia i życia.
- Rozgrzej mięśnie przed ćwiczeniami.
- Po ćwiczeniach na stacjonarnym rowerze treningowym przez więcej niż 20 minut, pamiętaj o nawodnieniu organizmu.
- Nie używaj nadmiernej siły podczas używania przycisków sterowania konsoli. Są precyzyjnie ustawione, aby działać poprawnie przy niewielkim nacisku palca.
- Trzymaj się uchwytu podczas jazdy na rowerze.

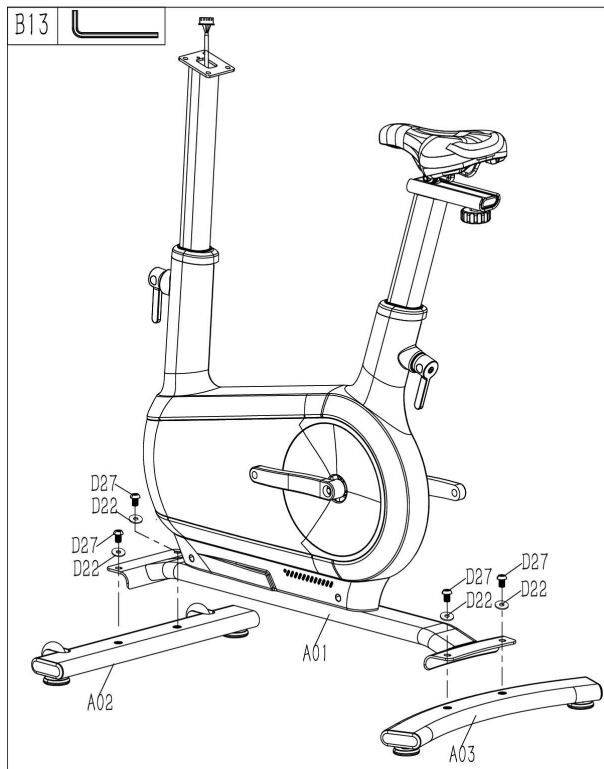
INSTRUKCJA MONTAŻU

W opakowaniu znajdziesz następujące elementy:

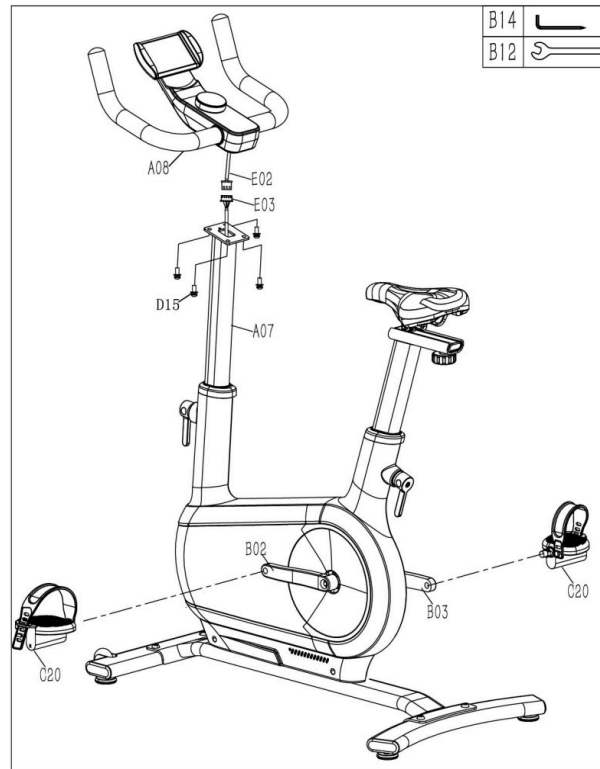
No.	Description	pcs.	No.	Description	pcs.
A01	Rama główna	1	C35	Uchwyt na butelki	1
A02	Podstawa przednia	1	C20L/R	Zestaw pedałów L/R	2
A03	Podstawa tylna	1	C21	Siedłko	1
A08	Uchwyt kierownicy	1			

Paczka akcesoriów do montażu:

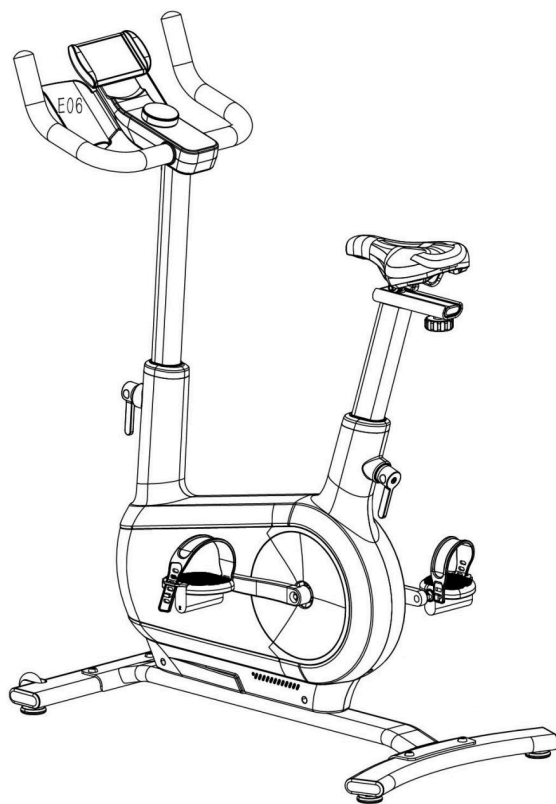
B12 S15 (1X)	D15 M8*20 S5 (4X)	D27 M10*20 S6 (4X)	D22 $\Phi 10 \times \Phi 20 \times 2$ (4X)
			
B14 S5 (1X)	B13 S6 (1X)	D29 ST4. 2*13 (4X)	
			



1. Przykręć przednią i tylną podstawę (**A02** & **A03**) do głównej ramy (**A01**) używając 4 śrub (**D27**) i podkładek (**D22**). Dokręć mocno śruby kluczem imbusowym (**B13**).

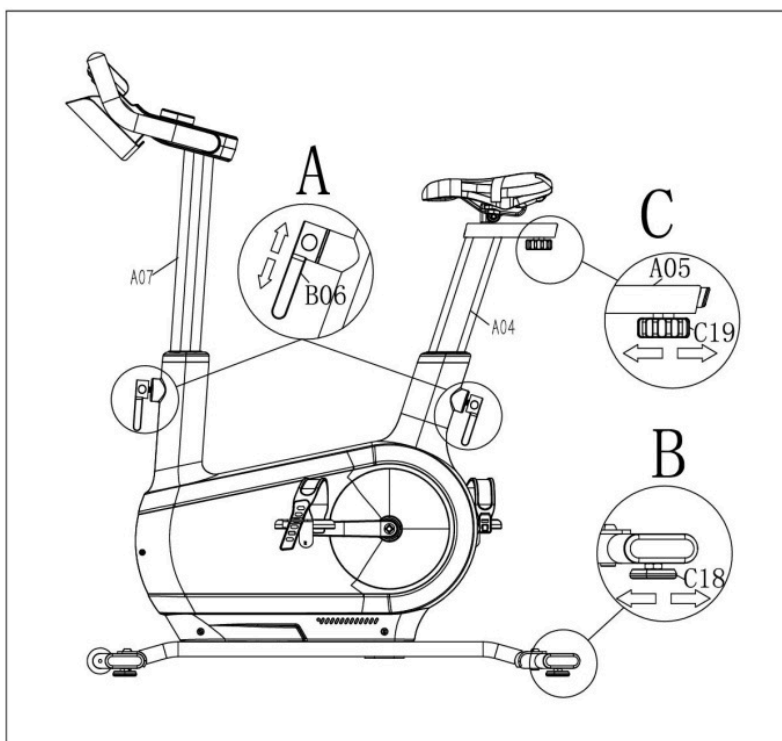


2. Podłącz przewód komunikacyjny wychodzący z uchwytu kierownicy (**A08**) z przewodem po stronie ramy głównej (**A07**). **Uważaj** aby przewód wychodzący z ramy głównej nie wpadł do wnętrza rury.
3. Przykręć uchwyt kierownicy (**A08**) do rury w ramie głównej (**A07**) używając 4 śrub (**D15**). Dokręć mocno śruby kluczem imbusowym (**B14**).
4. Dopasuj zestaw pedałów lewy i prawy (**C20 L** and **C20 R**) do lewego i prawego ramienia korby. Wkręć pedały (**C20 L** & **C20 R**) do ramion korby przeciwnie do ruchu wskazówek zegara. Po przykręceniu pedałów użyj klucza (**B12**) i mocno dokręć



5. Przykręć uchwyt na butelki (E06) do kierownicy (A08) używając 4 śrub (D29).
Dokręć śruby kluczem imbusowym (B14).
6. **Twój rower jest gotowy do treningu.**

PRZEWODNIK UŻYTKOWNIKA



Regulacja stopek stabilizujących

Aby zapewnić komfortową jazdę, należy zadbać o stabilność roweru. Jeśli zauważysz, że podczas treningu rower nie jest całkowicie stabilny, wyreguluj 4 stopki znajdujące się pod przednimi i tylnymi podstawami (**A02 & A03**) roweru.

Ustawianie siodełka

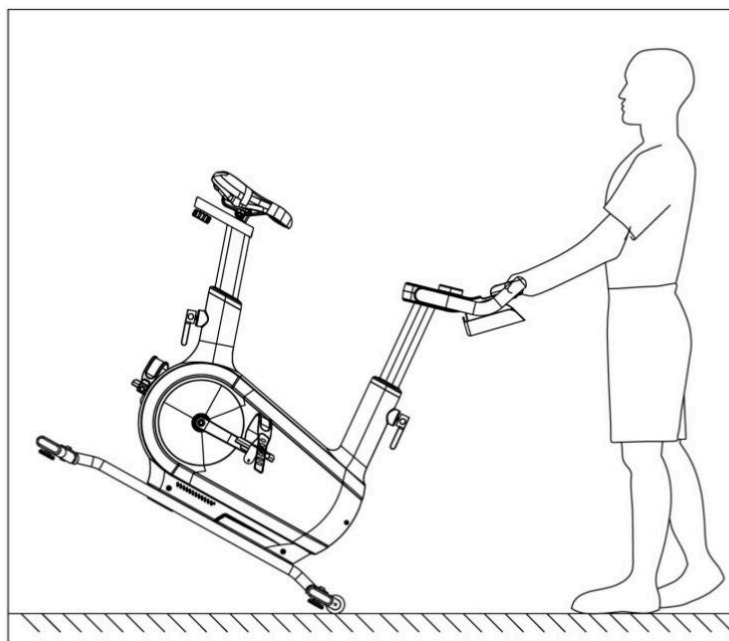
Siodełko tego roweru jest w pełni regulowane. Porusza się **w górę, w dół, do przodu i do tyłu**.

1. Aby wyregulować wysokość sztycy siodełka (**A04**) obróć uchwyt (**B06**) w lewo aby poluzować go, a następnie podnieś lub opuść siedzisko do żądanej wysokości. Po wyregulowaniu, obróć uchwyt (**B06**) w prawo, aby zachować pozycję siedziska.
2. Aby przesunąć siedzisko **do przodu i do tyłu**, poluzuj i pociągnij do zewnątrz pokrętko siedziska (**C19**), a następnie przesunij rurkę suwaka siedziska (**A05**) do żądanej pozycji. Po ustawieniu, ponownie dokręć gałkę siedziska (**C19**), aby zachować pozycję siedziska.

Regulacja wysokości kierownicy

Ważne jest, aby kierownica i siodełko były ustawione na odpowiedniej wysokości w stosunku do Twojego ciała. Aby wyregulować wysokość kierownicy, obróć uchwyt (**B06**) w lewo aby poluzować go, a następnie wysuń rurkę wspornika kierownicy (**A07**) w górę lub w dół do żądanej wysokości. Po wyregulowaniu, obróć uchwyt (**B06**) w prawo, aby zachować wysokość kierownicy.

PRZESTAWIENIE ROWERU



Aby przesunąć rower, stań z przodu roweru, tak aby znaleźć się bezpośrednio przed kierownicą. Mocno chwyć i przytrzymaj kierownicę z obu stron, połóż jedną stopę na przedniej podstawie (**A02**) i przechyl rower do siebie, aż 2 koła transportowe dotkną podłoga. Dzięki kółkom transportowym umieszczonym na podłożu możesz z łatwością przetransportować rower w wybrane miejsce.

UWAGA: Podczas przenoszenia roweru należy zawsze zachować szczególną ostrożność, ponieważ nieoczekiwane uderzenie, takie jak upuszczenie roweru, może spowodować obrażenia i wpłynąć na działanie roweru.

PRZEWODNIK UŻYTKOWNIKA

Pokrętko Multi-funkcyjne:

Pressing Multi-function Dial:

1. Krótco dociśnij **pokrętko**, aby zmienić tryb wyświetlania.
2. Dociskaj **pokrętko** przez 3 sekundy, aby wyzerować wyświetlane wartości.

Obrócenie multi-funkcyjnego pokrętkła:






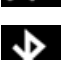
1. Przekręć **pokrętko** zgodnie z ruchem wskazówek zegara, aby zwiększyć obciążenie od 1 do 16.
2. Przekręć **pokrętko** przeciwnie do ruchu wskazówek zegara, aby zmniejszyć obciążenie z 16 do 1.

W czasie gdy wyświetlacz pokazuje wartość obciążenia, przyciśnij krótco **pokrętko** aby zmieniać wyświetlane wartości.



Display Functions:

Dostępne funkcje wyświetlacza to: Obciążenie → Kalorie → Czas → Dystans → Prędkość → Stan Bluetooth.

1.  Wyświetlanie aktualnego obciążenia "1,2,3,...,16".
2.  Wyświetlanie spalonych kalorii. Wartość wzrasta od 0.0 do 999.9 kcal.
3.  Wyświetla czas treningu. Wartość wzrasta od 00:00 do 99:59 min.
4.  Wyświetla pokonany dystans. Wartość wzrasta od 0.0 do 99.9 km.
5.  Wyświetla aktualną prędkość od 0.0 do 72.0 km/h.
6.  Wyświetlane gdy jest aktywne połączenie Bluetooth.

KONSERWACJA I PIELEGNACJ

Codzienna konserwacja

Po każdej sesji ćwiczeń wytrzyj cały sprzęt: siedzisko, ramę i kierownicę. Zwróć szczególną uwagę na sztycę siodełka, słupek kierownicy i obudowę. Pot jest bardzo żrący i może powodować problemy wymagające późniejszej wymiany części.

Jeśli po rozpoczęciu treningu poczujesz wibracje w pedałach, może być konieczne dokręcenie pedałów, suportu lub wyregulowanie napięcia paska/łańcucha napędowego. Za pomocą klucza dokręć pedały, aż będą pewnie zamocowane.

Cotygodniowa konserwacja

1. Sprawdź ruchome części i dokręć osprzęt.
2. Przejrzyj pokręta do regulacji siodełka i kierownicy. Upewnij się, że są dokręcone.
3. Oczyszczyć i nasmaruj sworzeń pokręta do regulacji siodełka i kierownicy. Pociągnij za sworzeń i spryskaj wał niewielką ilością smaru.
4. Dokręć elementy siedziska, aby upewnić się, że siedzisko jest wypoziomowane i wyśrodkowane.

Spezielle Hinweise:

1. Vor der Installation und Inbetriebnahme lesen Sie bitte sorgfältig diese Bedienungsanleitung.
2. Bitte bewahren Sie dieses Handbuch für zukünftige Referenzen auf.
3. Das Produkt kann sich aufgrund von Modell-Aktualisierungen geringfügig von den abgebildeten Artikeln Bildern unterscheiden.

WARNUNG - Lesen Sie alle Anweisungen, bevor Sie dieses stationäre Trainingsfahrrad benutzen. Es ist wichtig, dass Ihr Gerät regelmäßig gewartet wird, um seine Lebensdauer zu verlängern. Eine unterlassene regelmäßige Wartung Ihres stationären Trainingsfahrrads kann Ihre Garantie ungültig machen.

SICHERHEITSINFORMATIONEN

- Benutzen Sie das Gerät auf einer festen, ebenen Fläche mit einem Schutzüberzug für Ihren Boden oder den Teppich. Um die Sicherheit zu gewährleisten, sollte das Gerät rundherum mindestens 2 Fuß (60 cm) freien Raum haben.
- Stellen Sie sicher, dass alle Muttern und Schrauben fest angezogen sind, bevor Sie das Gerät verwenden. Die Sicherheit des Geräts kann nur gewährleistet werden, wenn es regelmäßig auf Schäden und/oder Verschleiß untersucht wird.
- Halten Sie Kinder fern vom Gerät. Das Gerät ist ausschließlich für die Nutzung durch Erwachsene konzipiert.
- Halten Sie Haustiere fern vom Gerät.
- Verwenden Sie das Gerät immer wie angegeben. Wenn Sie beim Zusammenbau oder bei der Überprüfung des Geräts defekte Komponenten feststellen oder während des Trainings ungewöhnliche Geräusche vom Gerät hören, stellen Sie die Nutzung des Geräts sofort ein und verwenden Sie es nicht weiter, bis das Problem behoben wurde.
- Tragen Sie geeignete Kleidung, wenn Sie das Gerät verwenden. Vermeiden Sie das Tragen von lockerer Kleidung, die sich in dem Gerät verfangen könnte.
- Halten Sie die Hände von allen beweglichen Teilen fern.
- Lassen Sie niemals irgendeinen Gegenstand fallen oder stecken Sie nichts in irgendwelche Öffnungen ein.
- Das stationäre Trainingsfahrrad ist ausschließlich für den Gebrauch zu Hause vorgesehen.
- Das stationäre Trainingsfahrrad ist nicht für therapeutische Zwecke geeignet
- Überschreiten Sie nicht das maximal zulässige Benutzergewicht für das Gerät. Informationen über das maximale Gewicht finden Sie auf dem Etikett des Geräts.
- Um Körperverletzungen und/oder Beschädigungen des Produkts oder des Eigentums zu vermeiden, ist ein ordnungsgemäßes Heben und Bewegen erforderlich.
- Ihr Gerät ist für den Einsatz in kühlen und trockenen Bedingungen vorgesehen. Sie sollten die Lagerung in extrem kalten, heißen oder feuchten Bereichen vermeiden, da dies zu Korrosion und anderen damit verbundenen Problemen führen kann.
- Zulässige Temperatur: 5 bis 40 Grad.

BENUTZERSICHERHEIT








- Lesen und verstehen Sie vor dem ersten Gebrauch die gesamte Bedienungsanleitung.
- Dieses Gerät ist nicht für die Verwendung durch Personen (einschließlich Kinder) mit eingeschränkten physischen, sensorischen oder geistigen Fähigkeiten oder mangelnder Erfahrung und Kenntnis vorgesehen, es sei denn, sie werden von einer für ihre Sicherheit verantwortlichen Person beaufsichtigt oder in der Benutzung des Geräts unterwiesen. Kinder sollten beaufsichtigt werden, um sicherzustellen, dass sie nicht mit dem Gerät spielen.
- Bevor Sie mit dem Training beginnen, konsultieren Sie einen Arzt, um sicherzustellen, dass Sie keine gesundheitlichen Gegenanzeigen für das Training auf dem Gerät haben. Dies ist besonders wichtig für Personen über 35 Jahre, Personen mit chronischen Krankheiten sowie schwangere oder stillende Frauen.
- Bei Schwindel, übermäßiger Fülle, Brustschmerzen oder anderen besorgniserregenden Symptomen während des Trainings, beenden Sie das Training sofort und konsultieren Sie einen Arzt. Denken Sie daran, dass übermäßiges Training gefährlich für Ihre Gesundheit und Ihr Leben sein kann.
- Wärme deine Muskeln vor dem Training auf.
- Trinken Sie ausreichend Wasser, nachdem Sie länger als 20 Minuten auf dem stationären Fahrrad trainiert haben.
- Verwende nicht übermäßigen Druck auf den Bedientasten der Konsole. Sie sind präzise eingestellt, um ordnungsgemäß mit wenig Fingerdruck zu funktionieren.
- Halte dich am Griff fest, während du radelst.

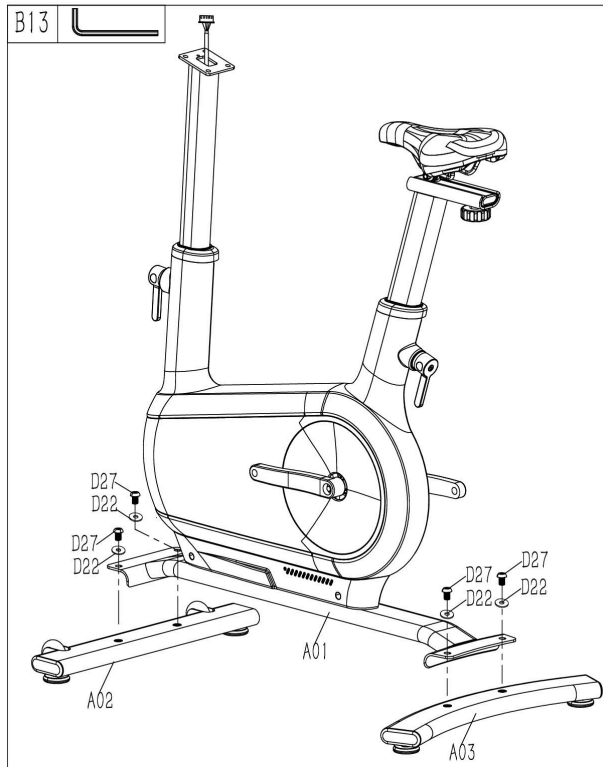
MONTAGEANLEITUNG

Beim Öffnen des Kartons finden Sie folgende Teile:

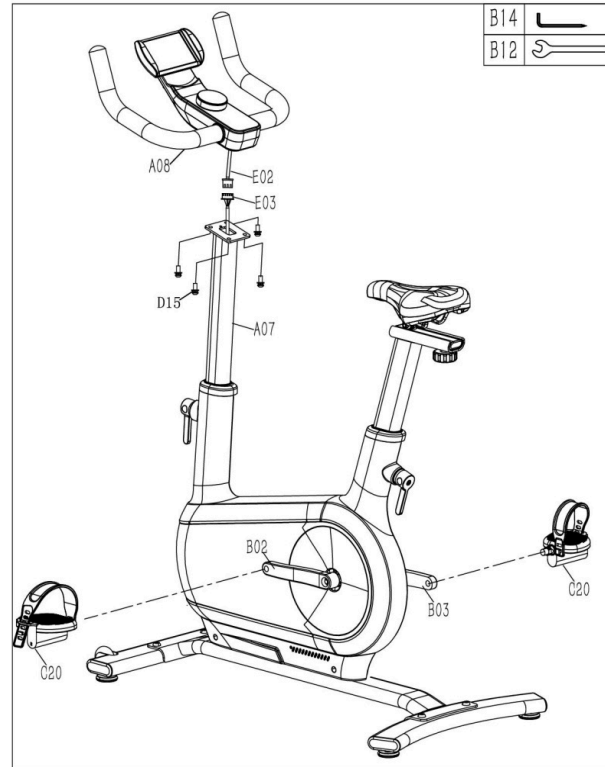
Nr.	Beschreibung	Stck.	Nr.	Beschreibung	Stck.
A01	Hauptrahmen	1	C35	Flaschenhalter	1
A02	Vorderer Stabilisator	1	C20L/R	Pedalsatz L/R	2
A03	Hinterer Stabilisator	1	C21	Sattel	1
A08	Lenker	1			

Montagezubehör:

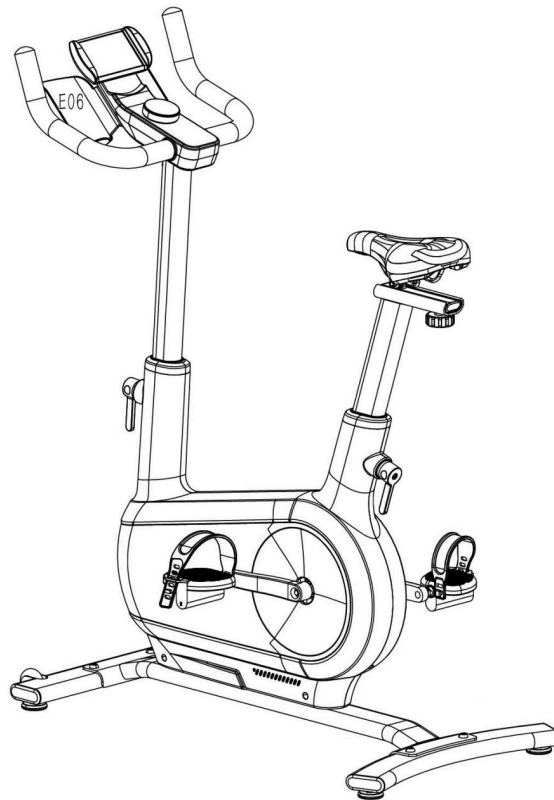
B12 S15 (1X)	D15 M8*20 S5 (4X)	D27 M10*20 S6 (4X)	D22 $\Phi 10 \times \Phi 20 \times 2$ (4X)
			
B14 S5 (1X)	B13 S6 (1X)	D29 ST4. 2*13 (4X)	
			



1. Befestigen Sie den vorderen und hinteren Stabilisator (**A02 & A03**) am Haupttrahmen (**A01**) mit 4 Schrauben (**D27**) und Unterlegscheiben (**D22**). Ziehen Sie die Schrauben mit dem Inbusschlüssel (**B13**) fest.

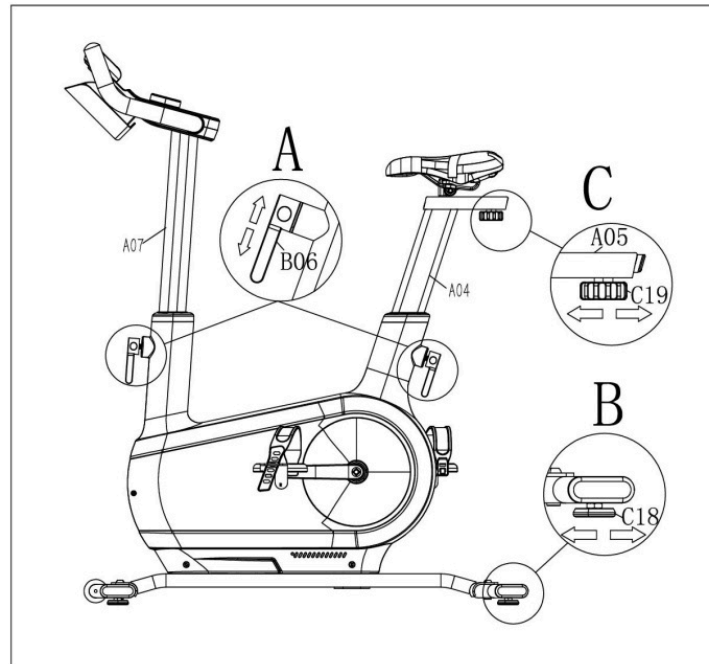


2. Befestigen Sie den vorderen und hinteren Stabilisator (**A02 & A03**) am Haupttrahmen (**A01**) mit 4 Schrauben (**D27**) und Unterlegscheiben (**D22**). Ziehen Sie die Schrauben mit dem Inbusschlüssel (**B13**) fest. **Achten Sie darauf**, das mittlere Einzelkabel zu schützen, um ein Herunterfallen in das Rohr zu vermeiden.
3. Befestigen Sie den Lenker (**A08**) am Standrohr (**A07**) mit 4 Schrauben (**D15**). Ziehen Sie die Schrauben mit dem Schraubenschlüssel (**B14**) fest.
4. Richten Sie den linken und rechten Pedalsatz (**C20 L** und **C20 R**) am linken und rechten Kurbelarm aus. Schrauben Sie die Pedalsätze (**C20 L & C20 R**) gegen den Uhrzeigersinn in die Kurbelarme. Sobald sie festgeschraubt sind, ziehen Sie sie mit dem Schraubenschlüssel (**B12**) fest.



5. Befestigen Sie den Flaschenhalter (**E06**) am Lenker (**A08**) mit 4 Schrauben (**D29**). Ziehen Sie die Schrauben mit dem Schraubenschlüssel (**B14**) fest.
6. **Ihr Fahrrad ist nun trainingsbereit.**

EINSTELLUNGEN & BENUTZUNGSANLEITUNG



Ausbalancieren des Fahrrads

Um eine reibungslose und komfortable Fahrt zu gewährleisten, müssen Sie sicherstellen, dass das Fahrrad stabil steht. Wenn Sie feststellen, dass das Fahrrad während des Gebrauchs instabil ist, sollten Sie die 4 Fußpads (**C18**) unter den vorderen und hinteren Stabilisatoren (**A02 & A03**) des Fahrrads einstellen.

Einstellung des Sattels

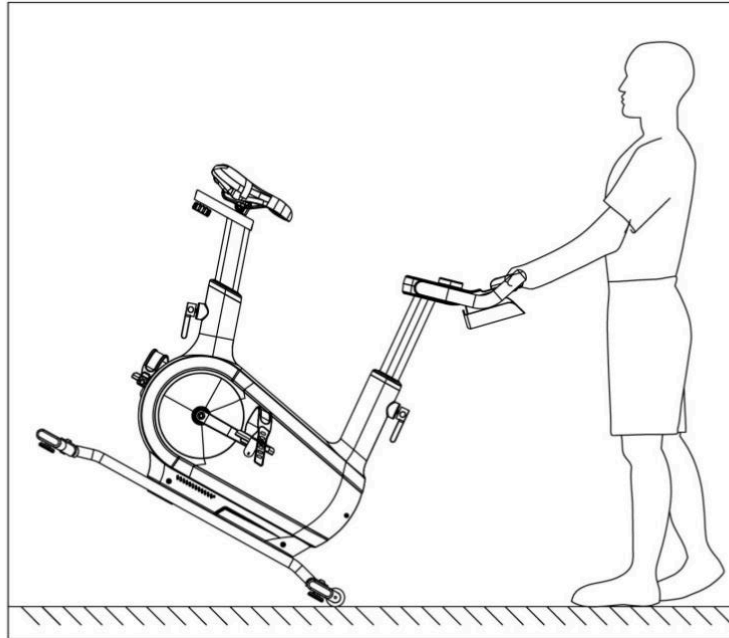
Der Sattel dieses Fahrrads ist vollständig verstellbar und kann **nach oben, unten, vorwärts und rückwärts bewegt werden**.

1. Um die Höhe der Sattelstütze (**A04**) einzustellen, drehen Sie den Griff (**B06**) nach links, um ihn zu lösen, und heben oder senken Sie dann den Sattel auf die gewünschte Höhe. Nach der Einstellung drehen Sie den Griff (**B06**) nach rechts, um den Sattel zu sichern.
2. Um den Sattel vor und zurück zu verstellen, lösen Sie den Sattelknopf (**C19**) nach außen und schieben Sie das Sattelschieberohr (A05) in die gewünschte Position. Nach der Positionierung ziehen Sie den Sattelknopf (**C19**) wieder fest, um das Sattelschieberohr zu sichern.

Einstellung des Lenkers

Es ist wichtig, dass der Lenker und der Sattel auf die richtige Höhe für Ihren Körper eingestellt sind. Um die Lenkerhöhe einzustellen, drehen Sie den Griff (**B06**) nach links, um ihn zu lösen, und schieben Sie dann das Standrohr (**A07**) nach oben oder unten auf die gewünschte Höhe. Nach der Einstellung drehen Sie den Griff (**B06**) nach rechts, um den Lenker zu sichern.

BEWEGUNGSANLEITUNG



Um das Fahrrad zu bewegen, stellen Sie sich vor das Fahrrad, sodass Sie sich direkt vor dem Lenker befinden. Greifen und halten Sie den Lenker fest auf beiden Seiten, stellen Sie einen Fuß auf den vorderen Stabilisator (**A02**) und kippen Sie das Fahrrad zu sich, bis die 2 Transportrollen den Boden berühren. Mit den Transportrollen auf dem Boden können Sie das Fahrrad mühelos an den gewünschten Ort bewegen.

HINWEIS: Seien Sie beim Bewegen des Fahrrads stets besonders vorsichtig, da unerwartete Stöße, wie z. B. das Fallenlassen des Fahrrads, Verletzungen verursachen und den Betrieb des Fahrrads beeinträchtigen können.

BEDIENUNGSANLEITUNG

Multifunktions-Drehknopf:

Drücken des Multifunktions-Drehknopfs:

1. Kurzes Drücken des Multifunktions-Drehknopfs, um den Anzeigemodus zu ändern.
2. Langes Drücken des Multifunktions-Drehknopfs für 3 Sekunden, um alle Werte auf null zurückzusetzen.

Drehen des Multifunktions-Drehknopfs:







1. Drehen des Multifunktions-Drehknopfs im Uhrzeigersinn erhöht den Widerstandswert von 1 auf 16.
2. Drehen des Multifunktions-Drehknopfs gegen den Uhrzeigersinn verringert den Widerstandswert von 16 auf 1.



Wenn der Widerstandswert angezeigt wird, drücken Sie kurz den Multifunktions-Drehknopf, um die Anzeige zu ändern.

Anzeige-Funktionen:

Verfügbare Anzeigefunktionen sind: Widerstand → Kalorien → Zeit → Strecke → Geschwindigkeit → Bluetooth-Status.

1.  Anzeige des aktuellen Widerstands „1,2,3,...,16“.
2.  Anzeige der verbrauchten Kalorien. Summiert die Gesamtkalorien von 0,0 bis 999,9 kcal.
3.  Anzeige der Trainingszeit. Summiert die Gesamtzeit von 00:00 bis 99:59 Min.
4.  Anzeige der zurückgelegten Strecke. Summiert die Gesamtstrecke von 0,0 bis 99,9 km.
5.  Anzeige der aktuellen Geschwindigkeit von 0,0 bis 72,0 km/h.
6.  Anzeige des Bluetooth-Status, wenn verbunden.

WARTUNGSANLEITUNG

Tägliche Wartung

Wischen Sie nach jeder Trainingseinheit die gesamte Ausrüstung ab: Sattel, Rahmen und Lenker. Achten Sie besonders auf die Sattelstütze, den Lenkerpfosten und die Kettenabdeckung. Schweiß ist sehr korrosiv und kann später Probleme verursachen, die den Austausch von Teilen erfordern.

Wenn Sie nach Beginn Ihres Trainings Vibrationen in den Pedalen spüren, müssen Sie möglicherweise die Pedale, das Tretlager oder die Spannung des Antriebsriemens/der Kette anziehen. Ziehen Sie die Pedale mit einem Schraubenschlüssel fest, bis sie sicher sind.

Wöchentliche Wartung

1. Überprüfen Sie die beweglichen Teile und ziehen Sie die Hardware fest.
2. Überprüfen Sie die Rahmenbefestigungen der Zugstifte, um sicherzustellen, dass die Befestigungen gesichert sind. Lose Rahmenbefestigungen können im Laufe der Zeit Gewinde abstreifen und erheblichen Schaden verursachen.
3. Reinigen und schmieren Sie die Pop-Pin-Baugruppen. Ziehen Sie am Stift und sprühen Sie eine kleine Menge Schmiermittel auf die Welle.
4. Ziehen Sie die Sattelhafter an, um sicherzustellen, dass der Sattel eben und zentriert ist.

Speciální tipy:

1. Před instalací a provozem si prosím pozorně přečtěte tento provozní manuál.
2. Tento manuál si prosím uložte pro budoucí odkaz.
3. Výrobek se může mírně lišit od obrázků v důsledku aktualizací modelu.

VAROVÁNÍ - Před použitím tohoto stacionárního cvičebního kola si přečtěte všechny pokyny. Je důležité, aby vaše zařízení pravidelně procházelo údržbou, aby se prodloužila jeho užitečná životnost. Pokud nebudete pravidelně udržovat vaše stacionární cvičební kolo, může dojít k zrušení záruky.

INFORMACE O BEZPEČNOSTI

- Používejte vybavení na pevném, rovném povrchu s ochranným krytem pro podlahu nebo koberec. Pro zajištění bezpečnosti by mělo být kolem vybavení alespoň 60 cm volného místa.
- Ujistěte se, že všechny matice a šrouby jsou pevně utaženy před použitím vybavení. Bezpečnost vybavení lze udržovat pouze tehdy, pokud je pravidelně kontrolováno na poškození a opotřebení.
- Držte děti mimo dosah vybavení. Vybavení je určeno pouze pro dospělé.
- Držte zvířata mimo dosah vybavení.
- Vždy používejte vybavení podle pokynů. Pokud během montáže nebo kontroly vybavení zjistíte vadné součásti, nebo pokud během cvičení slyšíte neobvyklé zvuky, okamžitě přestaňte vybavení používat a nepoužívejte ho, dokud problém nebude odstraněn.
- Při používání vybavení noste vhodné oblečení. Vyvarujte se nošení volného oblečení, které by se mohlo zachytit ve vybavení.
- Držte ruce mimo všechny pohyblivé části.
- Nikdy nepouštějte žádný objekt ani nevkládejte žádný předmět do žádných otvorů.
- Stacionární cvičební kolo je určeno pouze pro domácí použití.
- Stacionární cvičební kolo není určeno pro terapeutické účely.
- Nepřekračujte maximální povolenou hmotnost uživatele pro toto zařízení. Informace o maximální váze najdete na štítku zařízení.
- .Abyste předešli zranění těla a/nebo poškození výrobku nebo majetku, je zapotřebí správně zdvihat a přemisťovat.
- Vaše zařízení je určeno pro použití v chladných a suchých podmínkách. Měli byste se vyvarovat skladování v extrémně studených, horkých nebo vlhkých prostředích, protože to může vést k korozi a dalším souvisejícím problémům.
- Povolená teplota: 5 až 40 stupňů.

BEZPEČNOST POUŽITÍ








- Před prvním použitím si přečtěte a pochopíte celý provozní manuál.
- Tento spotřebič není určen k použití osobami (včetně dětí) s omezenými fyzickými, smyslovými nebo duševními schopnostmi nebo nedostatečnými zkušenostmi a znalostmi, pokud jim nebyl poskytnut dozor nebo výuka ohledně použití spotřebiče osobou odpovědnou za jejich bezpečnost. Děti by měly být dohlíženy, aby se zajistilo, že se se spotřebičem nehrají.
- Před zahájením cvičení konzultujte s lékařem, aby se ujistili, že nemáte žádné zdravotní kontraindikace pro cvičení na tomto zařízení. To je zvláště důležité pro osoby starší 35 let, osoby s chronickými nemocemi a těhotné nebo kojící ženy.
- V případě závratě, nadměrné plnosti, bolesti na hrudi nebo jiných znepokojujících příznaků během cvičení okamžitě přestaňte cvičit a konzultujte s lékařem. Pamatujte, že nadměrné cvičení může být nebezpečné pro vaše zdraví a život.
- Rozehřejte své svaly před cvičením.
- Po cvičení na stacionárním cyklu více než 20 minut pijte dostatek vody.
- Nepoužívejte nadměrný tlak na ovládací tlačítka konzole. Jsou přesně nastavena k tomu, aby správně fungovala s malým tlakem prstu.
- Držte se za rukojeť při jízdě na kole.

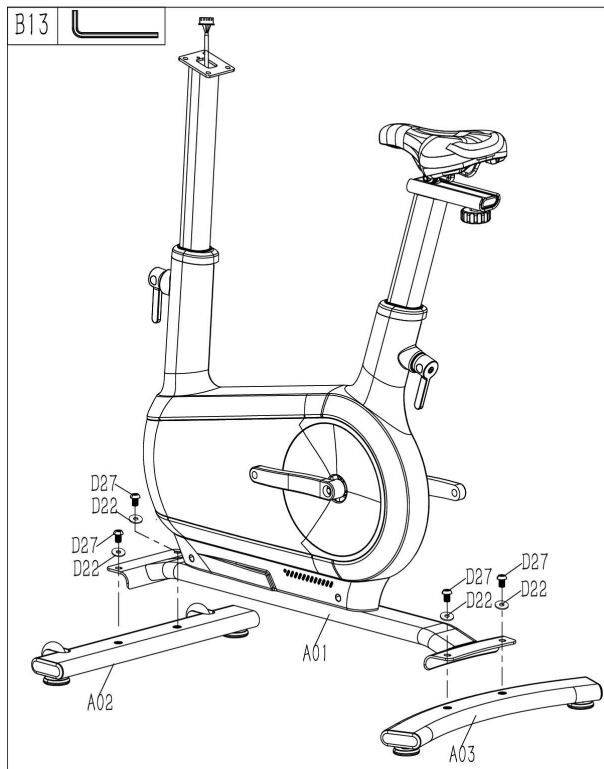
NÁVOD K MONTÁŽI

Po otevření krabice najdete následující části:

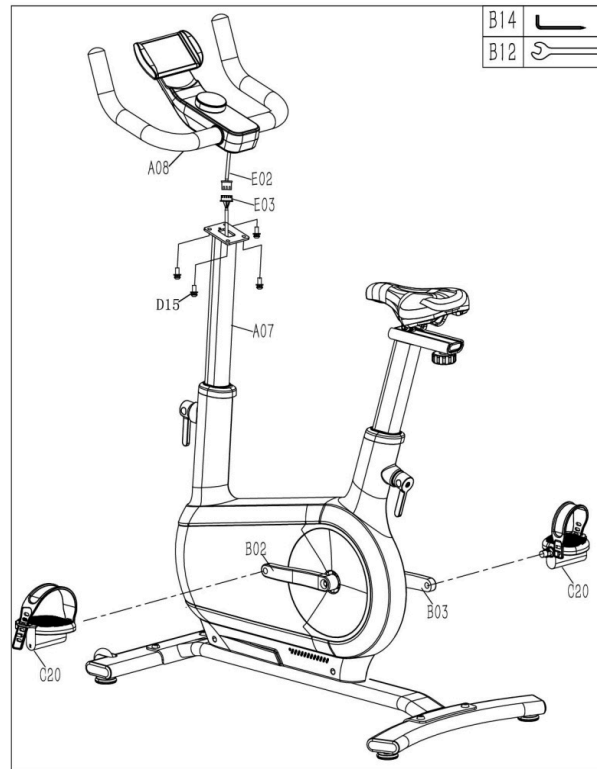
Č.	Popis	ks.	Č.	Popis	ks.
A01	Hlavní rám	1	C35	Držák na láhev	1
A02	Přední stabilizátor	1	C20L/R	Sada pedálů L/R	2
A03	Zadní stabilizátor	1	C21	Sedlo	1
A08	Řídítka	1			

Balíček s hardwarem:

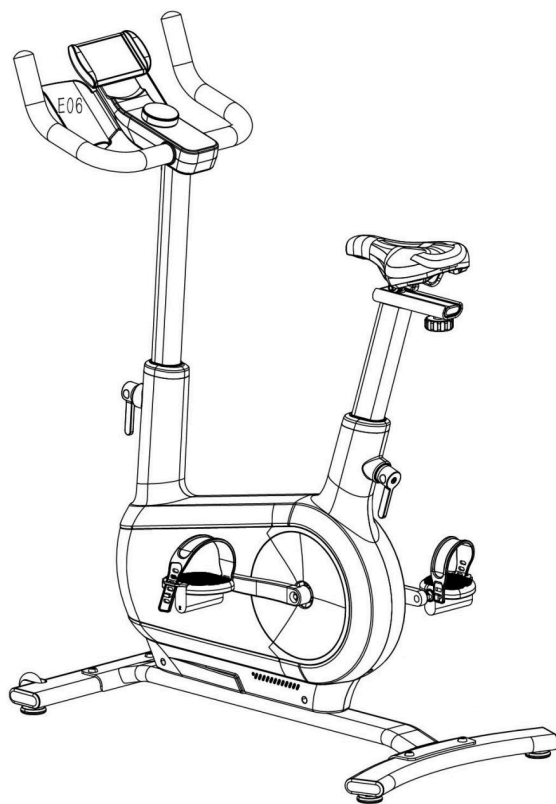
B12 S15 (1X)	D15 M8*20 S5 (4X)	D27 M10*20 S6 (4X)	D22 $\Phi 10 \times \Phi 20 \times 2$ (4X)
			
B14 S5 (1X)	B13 S6 (1X)	D29 ST4. 2*13 (4X)	
			



1. Připevněte přední a zadní stabilizátory (**A02** & **A03**) k hlavnímu rámu (**A01**) pomocí 4 šroubů (**D27**) a podložek (**D22**). Šrouby utáhněte imbusovým klíčem (**B13**).

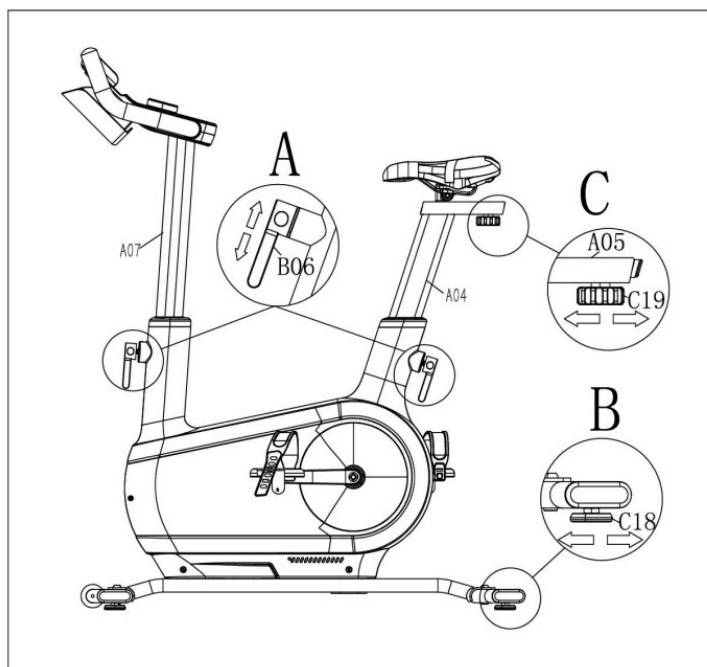


2. Připojte horní jednovodič vycházející z řídicích (**A08**) k prostřednímu jednovodiči vycházejícímu z trubky (**A07**). **Dávejte pozor**, aby prostřední jednovodič nespadol do trubky.
3. Připevněte říditka (**A08**) na trubku (**A07**) pomocí 4 šroubů (**D15**). Šrouby utáhněte klíčem (**B14**).
4. Vyrovnajte sadu pedálů vlevo a vpravo (**C20 L** & **C20 R**) s levým a pravým klikovým ramenem. Pedály (**C20 L** & **C20 R**) zašroubujte proti směru hodinových ručiček do klikových ramen. Po zašroubování použijte klíč (**B12**) a pevně utáhněte.



5. Připevněte držák na láhev (E06) k řídkům (A08) pomocí 4 šroubů (D29). Šrouby utáhněte klíčem (B14).
6. **Vaše cyklistické kolo je připraveno k tréninku.**

PRŮVODCE NASTAVENÍM A POUŽITÍM



Nastavení rovnováhy

Pro dosažení hladké a pohodlné jízdy musíte zajistit stabilitu kola. Pokud zjistíte, že je kolo během používání nevyvážené, měli byste nastavit 4 nožičky (**C18**) umístěné pod předními a zadními stabilizátory (**A02** & **A03**) kola.

Nastavení sedla

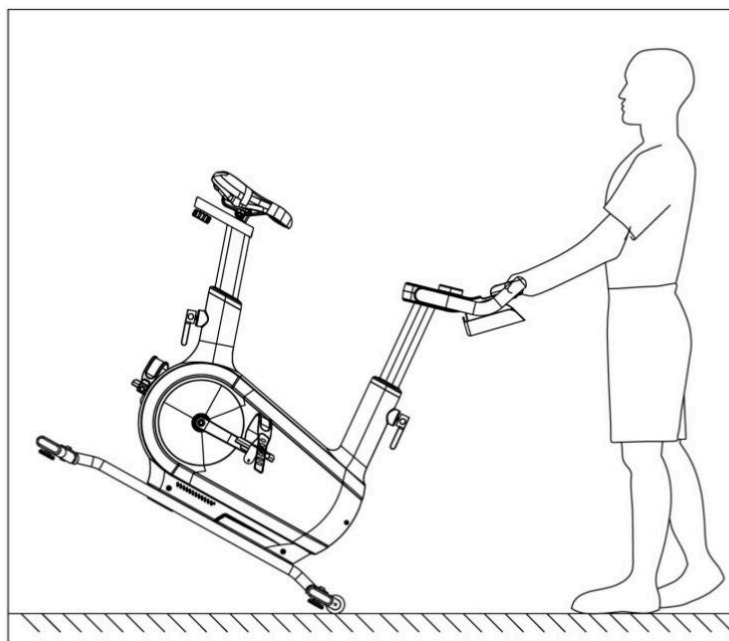
Sedlo tohoto kola je plně nastavitelné a pohybuje se **nahoru, dolů, dopředu a dozadu**.

1. Chcete-li nastavit výšku sedlové trubky (**A04**), otočte rukojeť (**B06**) doleva, aby se uvolnila, a poté zvedněte nebo snižte sedlo do požadované výšky. Po nastavení otočte rukojeť (**B06**) doprava, aby bylo sedlo zajištěno.
2. Chcete-li posunout sedlo dopředu a dozadu, uvolněte a vytáhněte knoflík sedla (**C19**), poté posuňte trubku posuvníku sedla (**A05**) do požadované polohy. Po nastavení utáhněte knoflík sedla (**C19**) zpět, aby byla trubka posuvníku sedla zajištěna.

Nastavení řídítek

Je důležité, aby řídítka a sedlo byly nastaveny na správnou výšku podle vašeho těla. Chcete-li nastavit výšku řídítek, otočte rukojeť (**B06**) doleva, aby se uvolnila, a poté posuňte trubku (**A07**) nahoru nebo dolů do požadované výšky. Po nastavení otočte rukojeť (**B06**) doprava, aby byla řídítka zajištěna.

POKYNY K PŘESUNU



Chcete-li přesunout kolo, postavte se před kolo tak, abyste stáli přímo před říditky. Pevně uchopte a držte každou stranu řídítek, jednu nohu položte na přední stabilizátor (**A02**) a nakloňte kolo k sobě, dokud se dvě transportní kola nedotknou země. S transportními koly na zemi můžete snadno přesunout kolo na požadované místo.

POZNÁMKA: Při přesunu kola buďte vždy velmi opatrní, protože neočekávaný náraz, například pád kola, může způsobit zranění a ovlivnit funkčnost kola.

NÁVOD K POUŽITÍ

Multifunkční ovladač:

Stisknutí multifunkčního ovladače:

1. Krátkým stisknutím multifunkčního ovladače změňte režim zobrazení.
2. Dlouhým stisknutím multifunkčního ovladače po dobu 3 sekund resetujete všechny hodnoty na nulu.

Otočení multifunkčního ovladače:







1. Otočením multifunkčního ovladače ve směru hodinových ručiček zvýšíte hodnotu odporu od 1 do 16.
2. Otočením multifunkčního ovladače proti směru hodinových ručiček snížíte hodnotu odporu z 16 na 1.

Při zobrazení hodnoty odporu krátce stiskněte multifunkční ovladač, abyste změnil zobrazení.



Funkce displeje:

Dostupné funkce displeje jsou: Odpor → Kalorie → Čas → Vzdálenost → Rychlost → Stav Bluetooth.

1.  Zobrazení aktuálního odporu „1,2,3,...,16“.
2.  Zobrazení spálených kalorií. Akumulace celkových kalorií od 0,0 do 999,9 kcal.
3.  Zobrazení doby jízdy. Akumulace celkového času od 00:00 do 99:59 min.
4.  Zobrazení ujeté vzdálenosti. Akumulace celkové vzdálenosti od 0,0 do 99,9 km.
5.  Zobrazení aktuální rychlosti od 0,0 do 72,0 km/h.
6.  Zobrazení stavu Bluetooth při připojení.

NÁVOD K ÚDRŽBĚ

Denní údržba

Po každém cvičení oťete veškeré vybavení: sedlo, rám a řídítka. Věnujte zvláštní pozornost sedlové trubce, trubce řídítek a krytu řetězu. Pot je velmi korozivní a může způsobit problémy, které vyžadují výměnu dílů.

Pokud po zahájení tréninku cítíte vibrace v pedálech, může být nutné utáhnout pedály, středové složení nebo upravit napětí hnacího řemene/řetězu. Pomocí klíče utáhněte pedály, dokud nejsou bezpečně připevněny.

Týdenní údržba

1. Zkontrolujte pohyblivé části a utáhněte hardware.
2. Zkontrolujte upevnění rámu na kolíky, abyste se ujistili, že jsou upevněné. Uvolněné upevnění rámu může časem strhnout závity a způsobit značné poškození.
3. Vyčistěte a namažte sestavy kolíků. Zatáhněte za kolík a nastříkejte malé množství maziva na hřídel.
4. Utáhněte hardware sedla, abyste se ujistili, že sedlo je rovné a vycentrované.

Špeciálne tipy:

1. Pred inštaláciou a prevádzkou si pozorne prečítajte tento prevádzkový manuál.
2. Tento manuál si prosím uložte pro budúci odkaz.
3. Výrobek se může mírně lišit od obrázků v důsledku aktualizací modelu.

VAROVANIE - Pred použitím tohto stacionárneho cvičebného bicykla si prečítajte všetky pokyny. Je dôležité, aby vaše vybavenie dostávalo pravidelnú údržbu, aby sa predĺžil jeho životný cyklus. Nepravidelná údržba vášho stacionárneho cvičebného bicykla môže zrušiť záruku.

INFORMÁCIE O BEZPEČNOSTI

- Používajte vybavenie na pevnom, rovnom povrchu s ochranným krytom pre podlahu alebo koberec. Pre zabezpečenie bezpečnosti by malo byť okolo zariadenia aspoň 60 cm voľného priestoru.
- Uistite sa, že všetky matice a skrutky sú pevne utiahnuté pred použitím zariadenia.
- Bezpečnosť zariadenia je možné udržiavať len v pravidelných kontrolách na poškodenie a opotrebovanie.
- Deti nechajte zariadenie mimo dosahu. Zariadenie je určené len pre dospelých.
- Zvážajte zvieratá od zariadenia.
- Vždy používajte zariadenie podľa pokynov. Ak počas montáže alebo kontroly zariadenia nájdete vadné komponenty alebo počujete počas cvičenia nezvyčajné zvuky, okamžite prestanete používať zariadenie a nepoužívajte ho, kým problém nebude vyriešený.
- Pri používaní zariadenia nosite vhodný oblek. Vyhnite sa noseniu voľného oblečenia, ktoré by sa mohlo zachytiť v zariadení.
- Držte ruky mimo všetkých pohyblivých častí.
- Nikdy neopúšťajte alebo nekladajte žiadny predmet do otvorov.
- Stacionárny bicykel na cvičenie je určený len na domáce použitie.
- Stacionárny bicykel na cvičenie nie je určený na terapeutické účely.
- Neprekračujte maximálnu povolenú hmotnosť užívateľa pre zariadenie. Informácie o maximálnej hmotnosti nájdete na štítku zariadenia.
- Pre zabránenie zraneniam a/alebo poškodeniu produktu alebo majetku je potrebné správne zdvíhanie a prenášanie.
- Vaše zariadenie je určené na použitie v chladných a suchých podmienkach. Mali by ste sa vyhnúť skladovaniu v extrémne chladných, horúcich alebo vlhkých oblastiach, pretože to môže viesť k korózii a ďalším s tým súvisiacim problémom.
- Povolená teplota: od 5 do 40 stupňov.

BEZPEČNOSŤ POUŽÍVANIA








- Pred prvým použitím prečítajte a pochopíte celý prevádzkový manuál.
- Tento spotrebič nie je určený na používanie osobami (vrátane detí) so zníženými fyzickými, senzorickými alebo mentálnymi schopnosťami alebo s nedostatkom skúseností a znalostí, pokiaľ im nebola poskytnutá dozor alebo inštrukcia týkajúca sa používania spotrebiča osobou zodpovednou za ich bezpečnosť. Deti by mali byť dohliadané, aby sa zabezpečilo, že sa so spotrebičom nehrajú.
- Pred začatím cvičenia sa porad'te s lekárom, aby ste sa uistili, že nemáte žiadne zdravotné kontraindikácie pre cvičenie na tomto zariadení. Toto je obzvlášť dôležité pre osoby staršie ako 35 rokov, osoby s chronickými ochoreniami a tehotné alebo dojčiace ženy.
- V prípade závratov, nadmerného plnenia, bolesti na hrudníku alebo iných znepokojivých príznakov počas cvičenia okamžite prestane cvičiť a konzultujte s lekárom. Pamätajte si, že nadmerné cvičenie môže byť nebezpečné pre vaše zdravie a život.
- Rozehrejte si svaly pred cvičením.
- Po cvičení na stacionárnom bicykli viac ako 20 minút pijte dostatok vody.
- Nepoužívajte nadmerný tlak na ovládací tlačítka konzole. Jsou přesně nastavena k tomu, aby správně fungovala s malým tlakem prstu.
- Držte se za rukojeť při jízdě na kole.

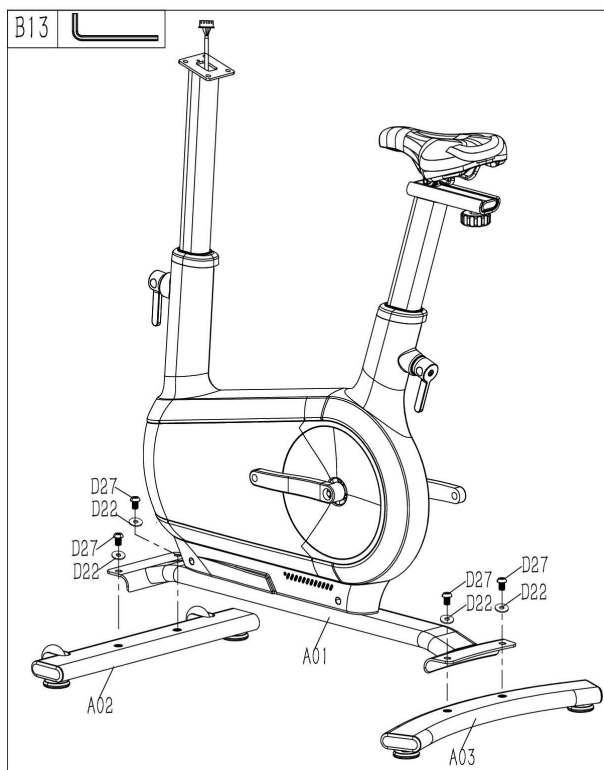
NÁVOD NA MONTÁŽ

Po otevíření krabice najdete následující části:

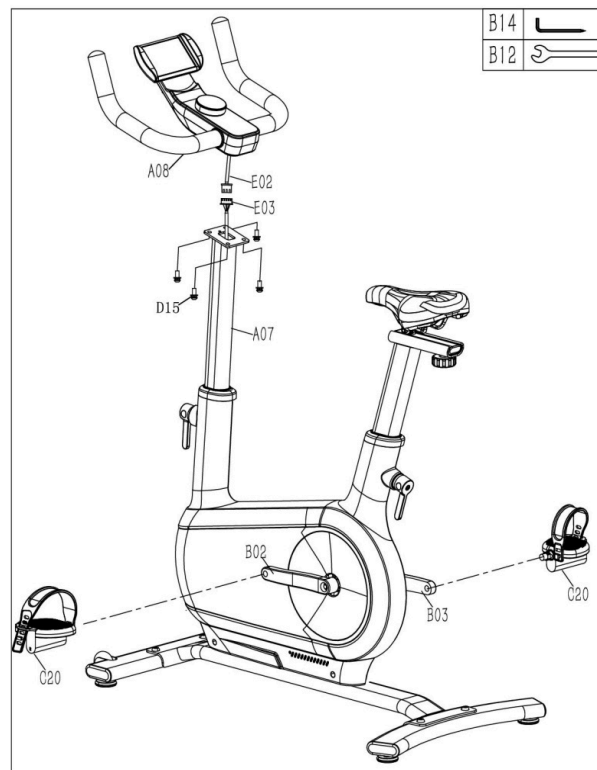
Č.	Popis	ks.	Č.	Popis	ks.
A01	Hlavný rám	1	C35	Držiak na fľašu	1
A02	Predný stabilizátor	1	C20L/R	Sada pedálov L/P	2
A03	Zadný stabilizátor	1	C21	Sedlo	1
A08	Riadidlá	1			

Balík s hardvérom

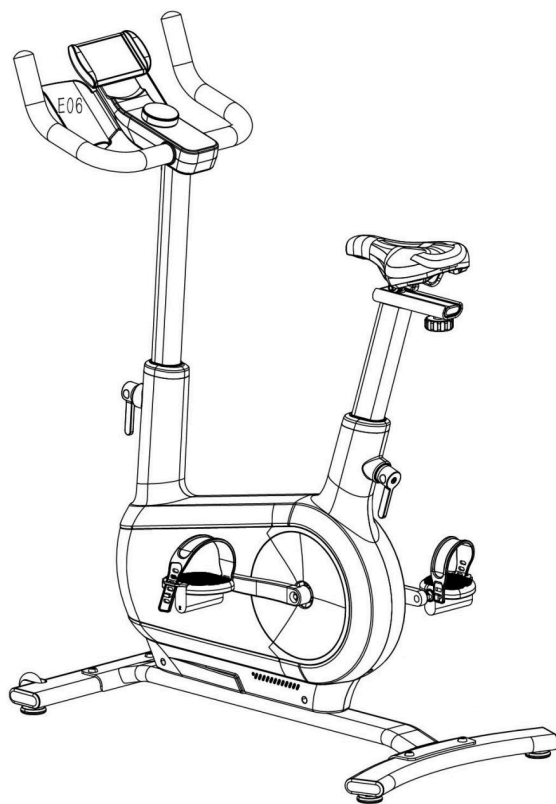
B12 S15 (1X)	D15 M8*20 S5 (4X)	D27 M10*20 S6 (4X)	D22 Φ10*Φ20*2 (4X)
			
B14 S5 (1X)	B13 S6 (1X)	D29 ST4. 2*13 (4X)	
			



1. Pripojte predný a zadný stabilizátor (**A02** & **A03**) k hlavnému rámu (**A01**) pomocou 4 skrutiek (**D27**) a podložiek (**D22**). Utiahnite skrutky imbusovým kľúčom (**B13**).

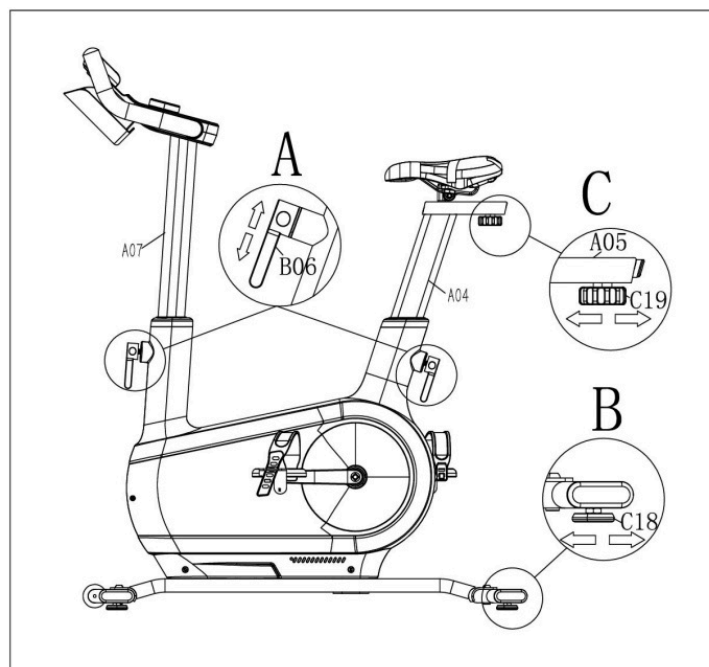


2. Pripojte horný jednovodič vychádzajúci z riadidiel (**A08**) k strednému jednovodiču vychádzajúcemu z trubice (**A07**). **Dávajte pozor**, aby stredný jednovodič nespadol do trubice.
3. Pripojte riadidlá (**A08**) k trubici (**A07**) pomocou 4 skrutiek (**D15**). Utiahnite skrutky kľúčom (**B14**).
4. Zarovnajte ľavý a pravý pedálový set (**C20 L** & **C20 R**) s ľavým a pravým kľukovým ramenom. Pedálové sety (**C20 L** & **C20 R**) naskrutkujte proti smeru hodinových ručičiek do kľukových ramien. Po zašroubovaní ich pevne utiahnite kľúčom (**B12**).



5. Pripojte držiak na fl'ášu (**E06**) k riadidlám (**A08**) pomocou 4 skrutiek (**D29**). Utiahnite skrutky kľúčom (**B14**).
6. **Vaše cyklistické kolo je pripravené na tréning.**

PRÍRUČKA NA NASTAVENIE A POUŽÍVANIE



Nastavenie rovnováhy

Aby ste dosiahli hladkú a pohodlnú jazdu, musíte zabezpečiť stabilitu bicykla. Ak zistíte, že je bicykel počas používania nestabilný, mali by ste nastaviť 4 nožičky (C18) umiestnené pod prednými a zadnými stabilizátormi (A02 & A03) bicykla.

Nastavenie sedla

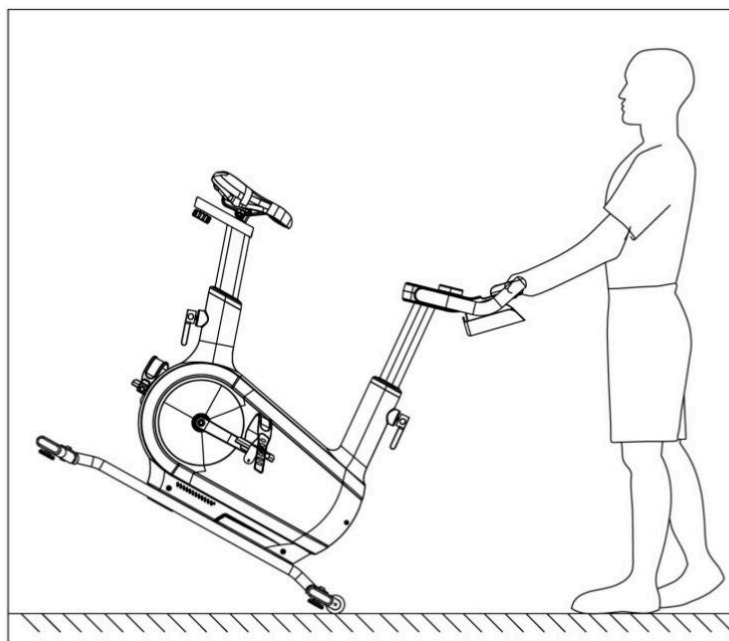
Sedlo tohto bicykla je plne nastaviteľné a pohybuje sa **nahor, nadol, dopredu a dozadu**.

1. Ak chcete nastaviť výšku sedlovej trubice (A04), otočte rukoväť (B06) doľava, aby sa uvoľnila, a potom zdvihnite alebo znížte sedlo do požadovanej výšky. Po nastavení otočte rukoväť (B06) doprava, aby ste zabezpečili sedlo.
2. Ak chcete posunúť sedlo dopredu a dozadu, uvoľnite a vytiahnite gombík sedla (C19), potom posuňte trubicu posuvníka sedla (A05) do požadovanej polohy. Po nastavení utiahnite gombík sedla (C19) späť, aby bola trubicu posuvníka sedla zabezpečená.

Nastavenie riadidiel

Je dôležité, aby boli riadidlá a sedlo nastavené na správnu výšku podľa vášho tela. Ak chcete nastaviť výšku riadidiel, otočte rukoväť (B06) doľava, aby sa uvoľnila, a potom posuňte trubicu (A07) nahor alebo nadol do požadovanej výšky. Po nastavení otočte rukoväť (B06) doprava, aby ste zabezpečili riadidlá.

POKYNY NA PRESUN



Ak chcete bicykel presunúť, postavte sa pred bicykel tak, aby ste stáli priamo pred riadidlami. Pevne uchopte a držte každú stranu riadidiel, jednu nohu položte na predný stabilizátor (A02) a nakloňte bicykel k sebe, až kým sa dve transportné kolesá nedotknú zeme. S transportnými kolesami na zemi môžete bicykel ľahko presunúť na požadované miesto.

POZNÁMKA: Pri presúvaní bicykla buďte vždy veľmi opatrní, pretože neočakávaný náraz, ako napríklad pád bicykla, môže spôsobiť zranenie a ovplyvniť funkčnosť bicykla.

NÁVOD NA POUŽITIE

Multifunkčný ovládač:

Stlačenie multifunkčného ovládača:

1. Krátkym stlačením multifunkčného ovládača zmeníte režim zobrazenia.
2. Dlhým stlačením multifunkčného ovládača po dobu 3 sekúnd resetujete všetky hodnoty na nulu.

Otočenie multifunkčného ovládača:







1. Otočením multifunkčného ovládača v smere hodinových ručičiek zvýšite hodnotu odporu od 1 do 16.
2. Otočením multifunkčného ovládača proti smeru hodinových ručičiek znížite hodnotu odporu z 16 na 1.



Pri zobrazení hodnoty odporu krátko stlačte multifunkčný ovládač, aby ste zmenili zobrazenie.

Funkcie displeja:

Dostupné funkcie displeja sú: Odpor → Kalórie → Čas → Vzdialenosť → Rýchlosť → Stav Bluetooth.

1.  Zobrazenie aktuálneho odporu „1,2,3,...,16“.
2.  Zobrazenie spálených kalórií. Akumulácia celkových kalórií od 0,0 do 999,9 kcal.
3.  Zobrazenie času jazdy. Akumulácia celkového času od 00:00 do 99:59 min.
4.  Zobrazenie prejdenej vzdialenosti. Akumulácia celkovej vzdialenosti od 0,0 do 99,9 km.
5.  Zobrazenie aktuálnej rýchlosti od 0,0 do 72,0 km/h.
6.  Zobrazenie stavu Bluetooth pri pripojení.

NÁVOD NA ÚDRŽBU

Denná údržba

Po každom cvičení utrite celé vybavenie: sedlo, rám a riadidlá. Zvláštnu pozornosť venujte sedlovej trubici, riadidlovej trubici a krytu reťaze. Pot je veľmi korozívny a môže spôsobiť problémy, ktoré vyžadujú výmenu dielov.

Ak po začatí tréningu pocítite vibrácie v pedáloch, môže byť potrebné utiahnuť pedále, stredové zloženie alebo upraviť napätie hnacieho remeňa/reťaze. Pomocou kľúča utiahnite pedále, kým nie sú bezpečne pripevnené.

Týždenná údržba

1. Skontrolujte pohyblivé časti a utiahnite hardvér.
2. Skontrolujte upevnenie rámu na kolíky, aby ste sa uistili, že sú upevnené. Uvoľnené upevnenie rámu môže časom strhnúť závit a spôsobiť značné poškodenie.
3. Vyčistite a namažte zostavy kolíkov. Zatiahnite za kolík a nastriekajte malé množstvo maziva na hriadeľ.
4. Upevnite hardvér sedla, aby ste sa uistili, že je sedlo rovné a vycentrované.

Спеціальні поради:

1. Перед встановленням та експлуатацією уважно прочитайте цю інструкцію з експлуатації.
2. Будь ласка, збережіть цей посібник для майбутнього використання.
3. Виріб може трохи відрізнятись від зображень через оновлення моделі.

ПОПЕРЕДЖЕННЯ - Прочитайте всі інструкції перед використанням цього стаціонарного велотренажера. Важливо, щоб ваше обладнання отримувало регулярний технічний обслуговування, щоб продовжити його корисний термін служби. Недотримання регулярного технічного обслуговування стаціонарного велотренажера може призвести до анулювання гарантії.

ІНФОРМАЦІЯ ПРО БЕЗПЕКУ

- Використовуйте обладнання на твердій, рівній поверхні з захисним покриттям для підлоги або килима. Для забезпечення безпеки, обладнання повинно мати принаймні 2 фути (60 см) вільного простору навколо нього.
- Переконайтеся, що всі гайки та болти належним чином закручені перед використанням обладнання. Безпеку обладнання можна забезпечити тільки в разі регулярної перевірки на пошкодження та знос.
- Тримайте дітей подалі від обладнання. Обладнання призначене лише для використання дорослими.
- Тримайте домашніх тварин подалі від обладнання.
- Завжди використовуйте обладнання згідно з інструкцією. Якщо ви виявите дефектні компоненти під час збирання або перевірки обладнання, або почуєте незвичайні звуки під час використання обладнання під час виконання фізичних вправ, припиніть використання обладнання негайно і не використовуйте його до усунення проблеми.
- Носіть відповідний одяг під час використання обладнання. Уникайте носіння вільного одягу, який може зачепитися за обладнання.
- Тримайте руки подалі від всіх рухомих частин.
- Ніколи не відпускайте або не вставляйте жодних предметів в будь-які отвори.
- Стаціонарний велотренажер призначений лише для використання вдома.
- Стаціонарний велотренажер не призначений для терапевтичних цілей.
- Не перевищуйте максимально допустиму вагу користувача для цього пристрою. Інформацію про максимальну вагу можна знайти на мітці пристрою.
- Для уникнення тілесних ушкоджень та/або пошкоджень продукту або майна необхідно правильно піднімати та переміщувати.
- Ваше обладнання призначене для використання в прохолодних і сухих умовах. Вам слід уникати зберігання в екстремально холодних, гарячих або вологих місцях, оскільки це може призвести до корозії та інших пов'язаних проблем.
- Допустима температура: від 5 до 40 градусів.
-

БЕЗПЕКА ВИКОРИСТАННЯ








- Перед першим використанням прочитайте і зрозумійте весь посібник з експлуатації.
- Цей прилад не призначений для використання особами (включаючи дітей) з обмеженими фізичними, сенсорними або розумовими можливостями, або відсутністю досвіду і знань, якщо їм не надавали нагляд або інструкції з використання приладу особою, відповідальною за їх безпеку. Дітей слід наглядати, щоб вони не грали з приладом.
- Перед початком вправ консультиватися з лікарем, щоб переконатися, що у вас немає медичних протипоказань для занять на цьому приладі. Це особливо важливо для людей старше 35 років, осіб з хронічними захворюваннями, а також для вагітних або годуючих жінок.
- У разі запаморочення, надмірного переповнення, болю в грудях чи інших тривожних симптомів під час вправ негайно припиніть заняття і проконсультуйтеся з лікарем. Пам'ятайте, що надмірне навантаження може бути небезпечним для вашого здоров'я і життя.
- Розігріти м'язи перед заняттями.
- Після виконання вправ на стаціонарному велотренажері тривалістю понад 20 хвилин випивайте достатню кількість води.
- Не натискайте на кнопки керування консоллю з надмірною силою. Вони налаштовані з точністю для правильної роботи при слабкому натиску пальця.
- Тримайтеся за ручку під час катання на велосипеді.

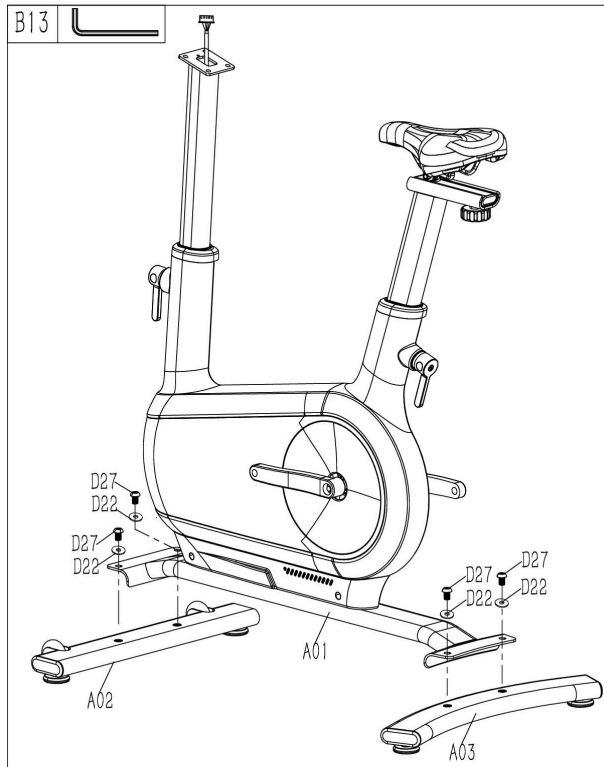
ІНСТРУКЦІЯ З МОНТАЖУ

Відкривши коробку, ви знайдете наступні частини:

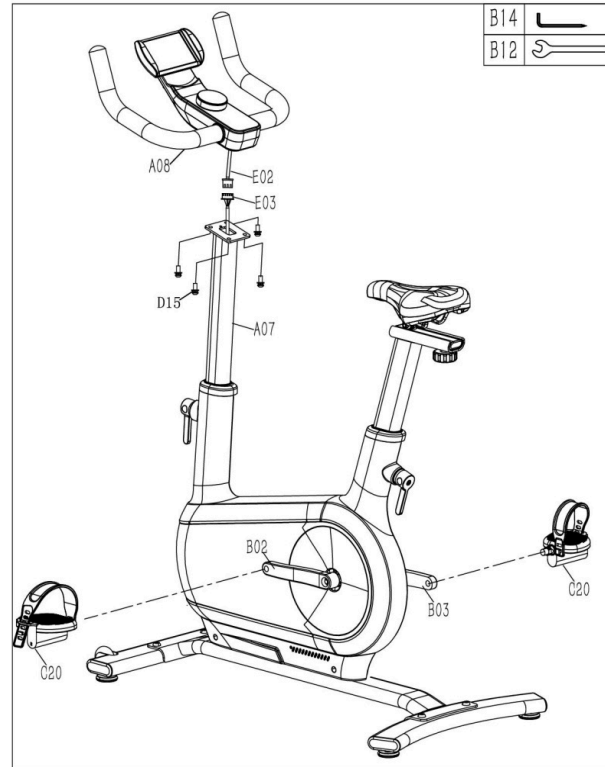
№	Опис	шт.	Ї.	Розпис	кs.
A01	Основна рама	1	C35	Тримач для пляшки	1
A02	Передній стабілізатор	1	C20L/R	Комплект педалей Л/П	2
A03	Задній стабілізатор	1	C21	Сідло	1
A08	Руль	1			

Пакет з кріпленнями

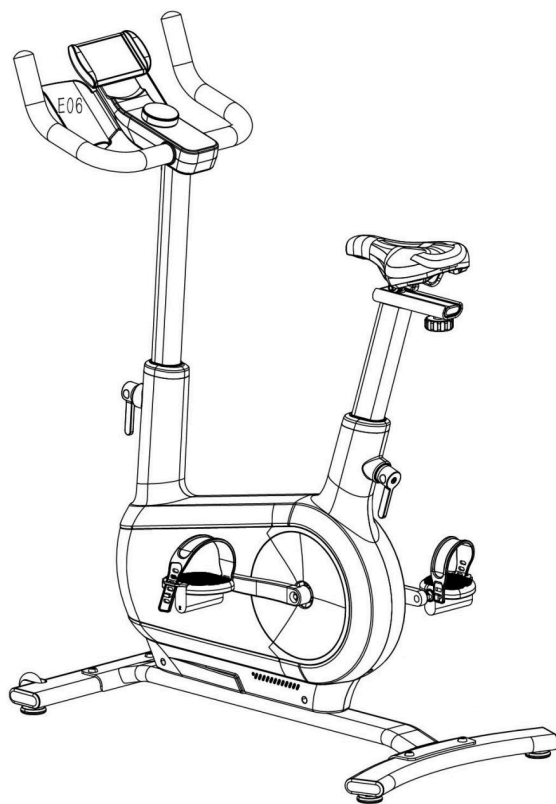
B12 S15 (1X)	D15 M8*20 S5 (4X)	D27 M10*20 S6 (4X)	D22 Ф10*Ф20*2 (4X)
			
B14 S5 (1X)	B13 S6 (1X)	D29 ST4. 2*13 (4X)	
			



1. Прикріпіть передній і задній стабілізатори (**A02 & A03**) до основної рами (**A01**) за допомогою 4 болтів (**D27**) і шайб (**D22**). Затягніть болти шестигранним ключем (**B13**).

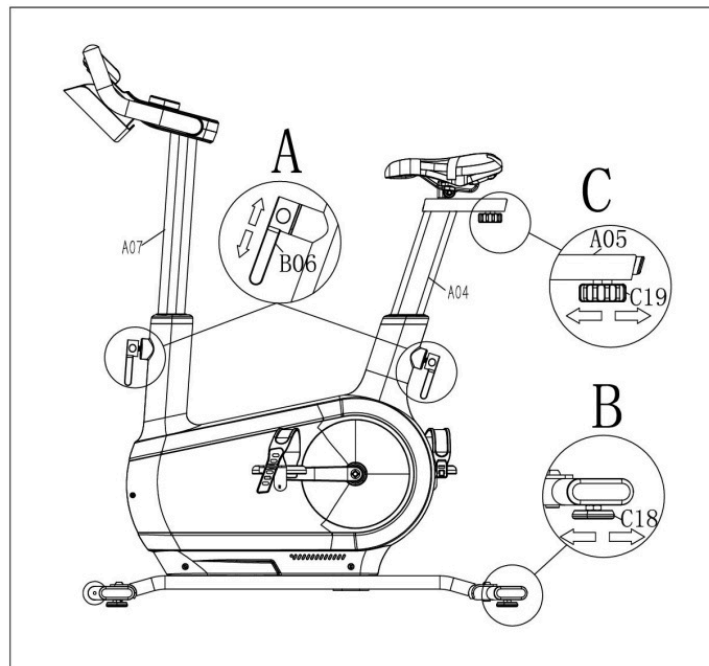


2. Підключіть верхній одинарний дріт від руля (**A08**) до середнього одинарного дроту від стояка (**A07**). Зверніть увагу на захист середнього одинарного дроту, щоб уникнути його падіння в трубу.
3. Прикріпіть руль (**A08**) до стояка (**A07**) за допомогою 4 болтів (**D15**). Затягніть болти ключем (**B14**).
4. Вирівняйте лівий і правий комплекти педалей (**C20 Л** та **C20 П**) з лівою і правою кривошипними руками. Вкрутіть комплекти педалей (**C20 Л & C20 П**) проти годинникової стрілки у кривошипні руки. Після вкручування затягніть їх ключем (B12).



5. Прикріпіть тримач для пляшки (E06) до руля (A08) за допомогою 4 болтів (D29). Затягніть болти ключем (B14).
6. Ваш велосипед готовий до тренувань.

ІНСТРУКЦІЯ З НАЛАШТУВАННЯ ТА ВИКОРИСТАННЯ



Налаштування балансу

Щоб забезпечити плавну і комфортну їзду, необхідно переконаватися в стабільності велосипеда. Якщо ви помітите, що велосипед нестабільний під час використання, відрегулюйте 4 ніжки (**C18**), розташовані під передніми і задніми стабілізаторами (**A02 & A03**) велосипеда.

Налаштування сидла

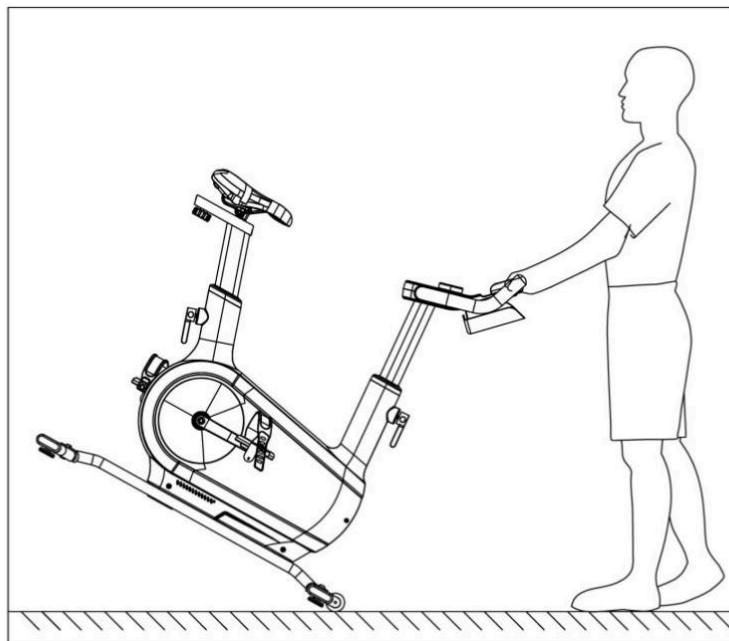
Сідло цього велосипеда повністю регулюється і рухається вгору, вниз, вперед і назад.

1. Щоб відрегулювати висоту сідлового штиря (**A04**), поверніть ручку (**B06**) вліво, щоб її послабити, а потім підніміть або опустіть сідло до бажаної висоти. Після налаштування поверніть ручку (**B06**) вправо, щоб зафіксувати сідло.
2. Щоб посунути сідло вперед і назад, послабте і витягніть ручку сідла (**C19**), потім посуньте трубу зсуву сідла (**A05**) до бажаної позиції. Після налаштування затягніть ручку сідла (**C19**), щоб зафіксувати трубу зсуву сідла.

Налаштування руля

Важливо, щоб руль і сідло були встановлені на правильну висоту відповідно до вашого тіла. Щоб відрегулювати висоту руля, поверніть ручку (**B06**) вліво, щоб її послабити, а потім посуньте трубу стояка (**A07**) вгору або вниз до бажаної висоти. Після налаштування поверніть ручку (**B06**) вправо, щоб зафіксувати руль.

ІНСТРУКЦІЯ З ПЕРЕМІЩЕННЯ



Щоб перемістити велосипед, станьте перед ним так, щоб ви знаходилися безпосередньо перед рулем. Міцно візьміться за руль з обох боків, поставте одну ногу на передній стабілізатор (A02) і нахиліть велосипед до себе, поки два транспортних колеса не торкнуться землі. З транспортними колесами на землі ви можете легко перемістити велосипед у бажане місце.

ПРИМІТКА: Під час переміщення велосипеда завжди дотримуйтесь обережності, оскільки несподівані удари, такі як падіння велосипеда, можуть призвести до травм та вплинути на роботу велосипеда.

ІНСТРУКЦІЯ З ЕКСПЛУАТАЦІЇ

Багатофункціональний регулятор:

Натискання багатофункціонального регулятора:

1. Коротке натискання багатофункціонального регулятора змінює режим відображення.
2. Довге натискання багатофункціонального регулятора протягом 3 секунд скидає всі значення на нуль.

Поворот багатофункціонального регулятора:







1. Поворот багатофункціонального регулятора за годинниковою стрілкою збільшує значення опору від 1 до 16.
2. Поворот багатофункціонального регулятора проти годинникової стрілки зменшує значення опору з 16 до 1.

Коли відображається значення опору, коротко натисніть багатофункціональний регулятор, щоб змінити відображення.



Функції дисплея:

Доступні функції дисплея: Опір → Калорії → Час → Відстань → Швидкість → Стан Bluetooth.

1.  Відображення поточного опору „1,2,3,...,16“.
2.  Відображення спалених калорій. Сумарні калорії від 0,0 до 999,9 ккал.
3.  Відображення часу тренування. Сумарний час від 00:00 до 99:59 хв.
4.  Відображення пройденої відстані. Сумарна відстань від 0,0 до 99,9 км.
5.  Відображення поточної швидкості від 0,0 до 72,0 км/год.
6.  Відображення стану Bluetooth при підключенні.

ІНСТРУКЦІЯ З ТЕХНІЧНОГО ОБСЛУГОВУВАННЯ

Щоденне обслуговування

Після кожного тренування протріть все обладнання: сидло, раму і руль. Особливу увагу приділіть сидловому штирю, стійці руля і кожуху ланцюга. Піт є дуже корозійним і може спричинити проблеми, які вимагатимуть заміни деталей.

Якщо після початку тренування ви відчуєте вібрації у педалях, можливо, потрібно затягнути педалі, каретку або відрегулювати натяг приводного ремня/ланцюга. Використовуючи ключ, затягніть педалі, доки вони не будуть надійно закріплені.

Щотижневе обслуговування

1. Перевіряйте рухомі частини і затягуйте кріплення.
2. Перевіряйте кріплення рами на втулки, щоб переконатися, що вони закріплені. Розхитані кріплення рами можуть з часом стерти різьбу і спричинити значні пошкодження.
3. Очистіть і змастіть збірки штифтів. Потягніть за штифт і розпиліть невелику кількість мастила на вал.
4. Затягніть кріплення сидла, щоб переконатися, що сидло рівне і відцентроване.

- **Producer / Importer:**
Kraina OZE Sp. z o.o., Zmigrodzka 242D, 51-131 Wroclaw, Poland
VAT Number / NIP EU: PL8952198367
EORI: PL895219836700000
BDO: 000159581
gymio@gymiosport.com
Phone: +48 71 727 62 91
- **Producent / Importer:**
Kraina OZE Sp. z o.o., Zmigrodzka 242D, 51-131 Wrocław, Polska
NIP: 8982054851, NIP EU: PL8952198367
EORI: PL895219836700000, BDO: 000159581
gymio@gymiosport.com
Telefon: +48 71 727 62 91
- **Hersteller / Importeur:**
Kraina OZE Sp. z o.o., Zmigrodzka 242D, 51-131 Breslau, Polen
USt-IdNr.: 8982054851, EU-USt-IdNr.: PL8952198367
EORI: PL895219836700000, BDO: 000159581
gymio@gymiosport.com
Telefon: +48 71 727 62 91
- **Výrobce / Dovožce:**
Kraina OZE Sp. z o.o., Zmigrodzka 242D, 51-131 Vratislav, Polsko
DIČ EU: PL8952198367
EORI: PL895219836700000, BDO: 000159581
gymio@gymiosport.com
Telefon: +48 71 727 62 91
- **Výrobca / Dovožca:**
Kraina OZE Sp. z o.o., Zmigrodzka 242D, 51-131 Vratislav, POĽSKO
IČ EU: PL8952198367
EORI: PL895219836700000, BDO: 000159581
gymio@gymiosport.com
Telefón: +48 71 727 62 91
- **Виробник / Імпортер:**
Kraina OZE Sp. z o.o., Zmigrodzka 242D, 51-131 Вроцлав, ПОЛЬЩА
ІПН: PL8952198367
EORI: PL895219836700000, BDO: 000159581
gymio@gymiosport.com
Телефон: +48 71 727 62 91