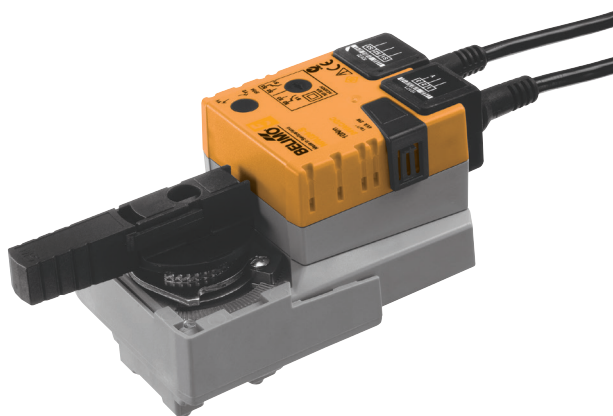


**Siłownik obrotowy do zaworów kulowych**

- Moment obrotowy - silnik 10 Nm
- Napięcie znamionowe AC 230 V
- Sterowanie Zamknij/Otwórz, 3-punktowe
- z wbudowanym stykiem pomocniczym


**Dane techniczne**

<b>Dane elektryczne</b>	Napięcie znamionowe	AC 230 V
	Częstotliwość napięcia znamionowego	50/60 Hz
	Zakres roboczy	AC 85...265 V
	Pobór mocy podczas pracy	3 W
	Pobór mocy w stanie spoczynku	0.6 W
	Moc znamionowa	7 VA
	Styk pomocniczy	1 x SPDT, 0...100%
	Obciążalność styku pomocniczego	1 mA...3 A (0.5 A indukcyjny), AC 250 V
	Przyłącze zasilania / sterowania	Kabel 1 m, 3 x 0.75 mm <sup>2</sup>
	Przyłącze styku pomocniczego	Kabel 1 m, 3 x 0.75 mm <sup>2</sup>
	Praca równoległa	Tak (sprawdzić dane eksploatacyjne)
	<b>Dane funkcjonalne</b>	Moment obrotowy - silnik
Ręczne przestawianie		przyciskiem, z możliwością blokady
Czas ruchu - silnik		90 s / 90°
Poziom mocy akustycznej – silnik		35 dB(A)
Wskaźnik położenia		Mechaniczny, podłączany
<b>Bezpieczeństwo</b>	Klasa ochronności IEC/EN	II Wzmocniona izolacja
	Klasa ochronności UL	II Wzmocniona izolacja
	Kategoria ochronna styku pomocniczego IEC/EN	II Wzmocniona izolacja
	Kategoria ochronna obudowy IEC/EN	IP54
	Stopień ochrony NEMA/UL	NEMA 2
	Enclosure	UL, typ obudowy 2
	Kompatybilność elektromagnetyczna	Oznakowanie CE zgodnie z 2014/30/WE
	Dyrektywa dotycząca urządzeń niskonapięciowych	Oznakowanie CE zgodnie z 2014/35/UE
	Certyfikat IEC/EN	IEC/EN 60730-1 oraz IEC/EN 60730-2-14
	Certyfikat UL	cULus wg UL60730-1A, UL60730-2-14 oraz CAN/CSA E60730-1:02
	Certification UL note	The UL marking on the actuator depends on the production site, the device is UL-compliant in any case
	Zasada działania	Type 1
	Odporność na impulsy napięciowe - zasilanie / sterowanie	2.5 kV
	Odporność na impulsy napięciowe - styk pomocniczy	2.5 kV
	Stopień zanieczyszczenia środowiska	3
	Temperatura otoczenia	-30...50 °C
	Temperatura przechowywania	-40...80 °C
Wilgotność otoczenia	Maks. 95% wilgotność wzgl., brak kondensacji	
Nazwa budynku/projektu	bezobsługowy	
<b>Masa</b>	Masa	0.89 kg

### Uwagi dotyczące bezpieczeństwa

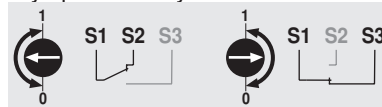


- Urządzenie jest przeznaczone do stosowania w stacjonarnych systemach grzewczych, wentylacyjnych i klimatyzacyjnych. Nie wolno go stosować w dziedzinach innych niż wymienione w dokumentacji, w szczególności nie może być stosowane w samolotach, ani innych środkach transportu powietrznego.
- Zastosowanie na zewnątrz budynków: możliwe tylko wtedy, gdy na czujnik nie jest bezpośrednio narażony na działanie wody (morskiej), śniegu, promieni słonecznych, agresywne gazy, ani na oblodzenie. Ponadto, warunki otoczenia muszą cały czas być zgodne z podanymi w karcie katalogowej.
- Uwaga: napięcie sieciowe!
- Prace montażowe muszą być wykonywane przez osoby o odpowiednich uprawnieniach. Trzeba przestrzegać wszystkich mających zastosowanie norm i przepisów dotyczących instalowania i montażu.
- Położenie przełącznika kierunku obrotu mogą zmieniać tylko osoby uprawnione. Zachowanie prawidłowego kierunku jest szczególnie ważne w obiegach ochrony przeciwzamrożeniowej.
- Urządzenie może być otwierane tylko przez producenta. Użytkownik nie może ani wymieniać, ani naprawiać żadnych elementów urządzenia.
- Nie wolno odłączać kabli od urządzenia.
- Urządzenie zawiera elementy elektryczne i elektroniczne. Nie wolno go wyrzucać z odpadami komunalnymi. Ze zużytym lub uszkodzonym urządzeniem trzeba postępować zgodnie z obowiązującymi przepisami dotyczącymi utylizacji odpadów.

### Cechy produktu

<b>Łatwy montaż bezpośredni</b>	Montaż bezpośrednio na zaworze kulowym przy użyciu jednej centralnej śruby. Przyrząd montażowy jest wbudowany w nakładany wskaźnik położenia. Położenie względem zaworu kulowego można zmieniać z krokiem 90°.
<b>Przestawianie ręczne</b>	Przestawianie ręczne jest możliwe po naciśnięciu przycisku (przekładnia pozostaje wysprężlona aż do zwolnienia przycisku, wciśnięty przycisk można zablokować).
<b>Regulowany kąt obrotu</b>	Kąt obrotu regulowany przy użyciu ograniczników mechanicznych.
<b>Wysoka niezawodność działania</b>	Siłownik jest zabezpieczony przed przeciążeniem, nie wymaga wyłączników krańcowych i zatrzymuje się automatycznie po dojściu do ogranicznika.
<b>Uniwersalne sygnalizowanie</b>	Z regulowanym stykiem pomocniczym (0...100%)

Styk pomocniczy



### Akcesoria

	Opis	Typ
<b>Akcesoria elektryczne</b>	Styk pomocniczy 1 x SPDT nakładany	S1A
	Styk pomocniczy 2 x SPDT nakładany	S2A
	Potencjometr sprzężenia zwrotnego 140 Ω nakładany	P140A
	Potencjometr sprzężenia zwrotnego 200 Ω nakładany	P200A
	Potencjometr sprzężenia zwrotnego 500 Ω nakładany	P500A
	Potencjometr sprzężenia zwrotnego 1 kΩ nakładany	P1000A
	Potencjometr sprzężenia zwrotnego 2.8 kΩ nakładany	P2800A
	Potencjometr sprzężenia zwrotnego 5 kΩ nakładany	P5000A
	Potencjometr sprzężenia zwrotnego 10 kΩ nakładany	P10000A

### Instalacja elektryczna

## Instalacja elektryczna

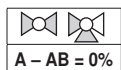
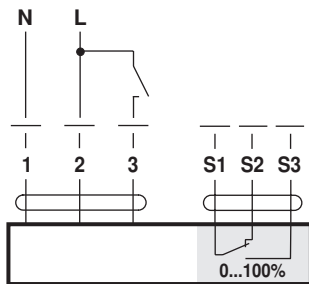


## Uwagi

- Uwaga: napięcie sieciowe!
- Jest możliwe równoległe połączenie kilku siłowników. Należy sprawdzać dane eksploatacyjne.
- Przełącznik kierunku obrotu jest zakryty. Ustawienie fabryczne: kierunek obrotu Y2.

## Schematy połączeń

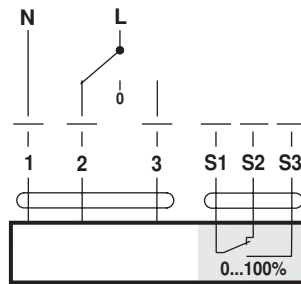
AC 230 V, Zamknij/Otwórz



## Kolory przewodów:

- 1 = niebieski
- 2 = brązowy
- 3 = biały
- S1 = fioletowy
- S2 = czerwony
- S3 = biały

AC 230 V, 3-punktowy

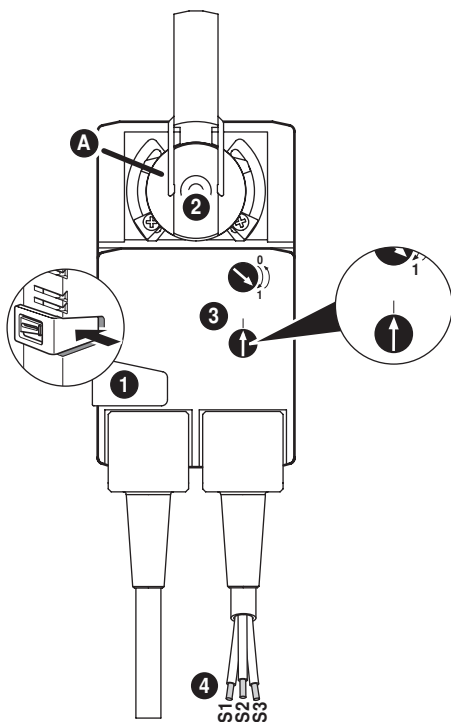


## Kolory przewodów:

- 1 = niebieski
- 2 = brązowy
- 3 = biały
- S1 = fioletowy
- S2 = czerwony
- S3 = biały

## Elementy obsługowe oraz kontrolki

## Auxiliary switch settings



**Note:** Perform settings on the actuator only in deenergised state.

**1 Gear disengagement**

Holding button pressed down: Gear is disengaged.  
Manual override is possible.

**2 Form fit adapter**

Turn until edge line **A** displays the desired switching position of the actuator and release button **1**.

**3 Auxiliary switch**

Turn rotary knob until the arrow points to the vertical line.

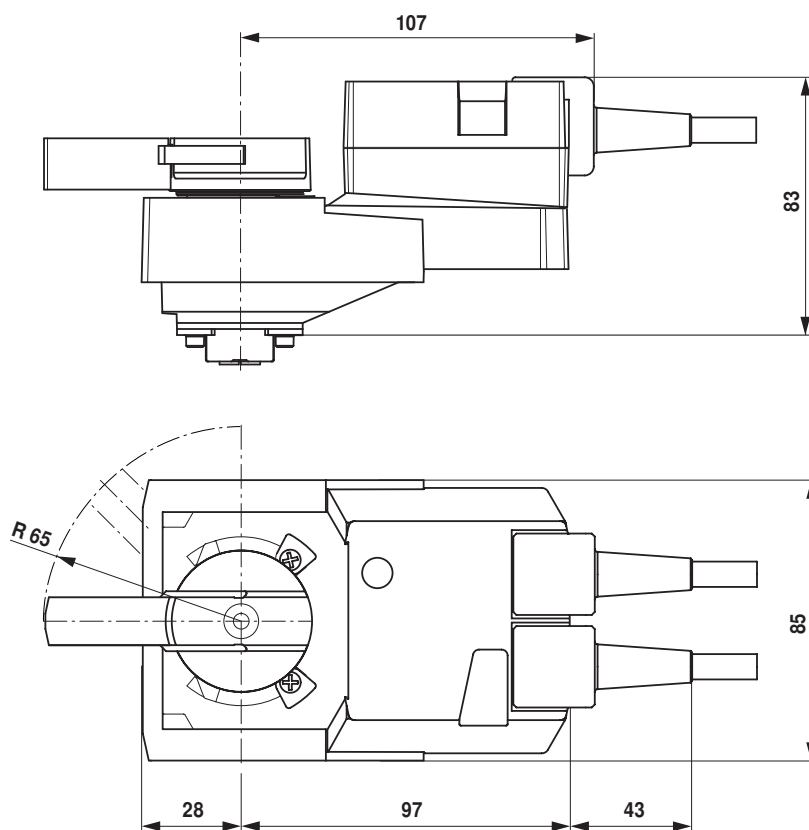
**4 Cable**

Connect continuity tester to S1 + S2 or to S1 + S3.

If the auxiliary switch should switch in the opposite direction, rotate the auxiliary switch by 180°.

## Wymiary [mm]

## Rysunki wymiarowe



## Dodatkowa dokumentacja

- Kompletny asortyment do zastosowania w instalacjach wodnych
- Karty katalogowe zaworów kulowych
- Installation instructions for actuators and/or ball valves
- Informacje ogólne dla projektantów