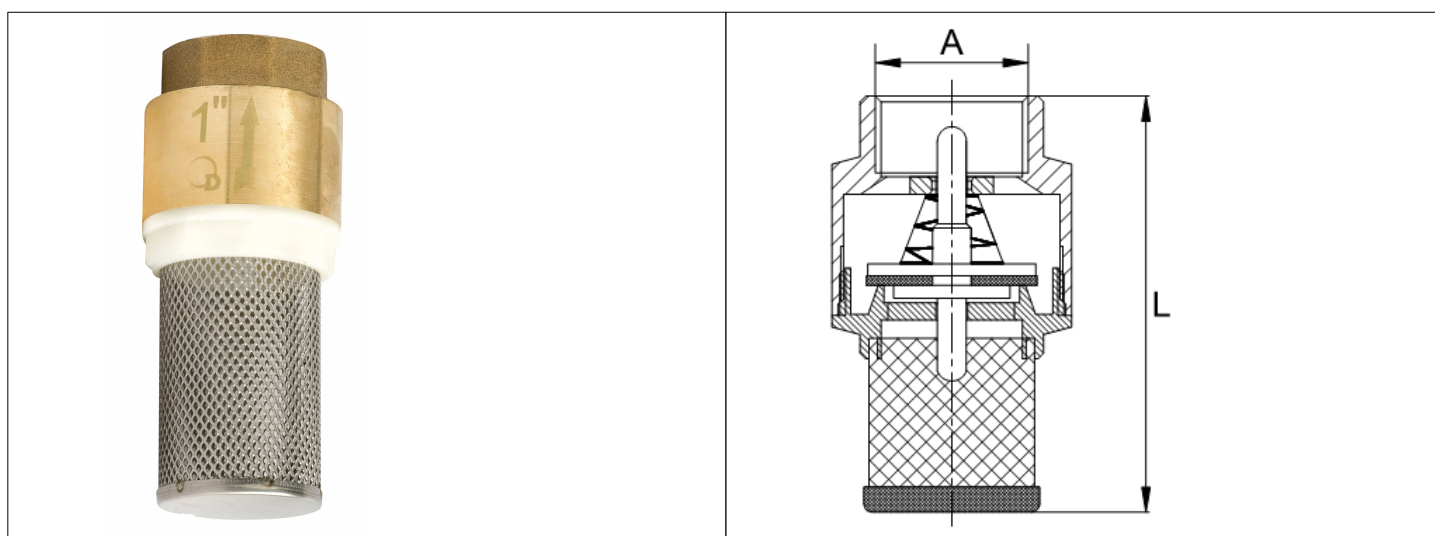


# Karta Katalogowa

|                    |  |
|--------------------|--|
| <b>KOD:</b>        | ART.14   |
| <b>NAZWA:</b>      | ZAWÓR ZWROTNY Z KOSZEM SSĄCYM  |
| <b>INFORMACJE:</b> | <ul style="list-style-type: none"> <li>- Do instalacji wodociągowej i centralnego ogrzewania w budynkach</li> <li>- Materiał korpusu: miedź</li> <li>- Materiał trzpienia: tworzywo sztuczne</li> <li>- Materiał siatki: stal nierdzewna</li> </ul> <p>Wysokiej jakości zawory zwrotne do instalacji wodociągowej, wykonane z miedzi, występujące w wersji z trzpieniem miedzianym. Zawory charakteryzują się solidnym wykonaniem i trwałym oznaczeniem na korpusach, zgodnie z europejskimi normami. Zawory przystosowane do wody pitnej.</p> |



## TOWARY:

| KOD            | EAN           | KARTON | PUDEŁKO |
|----------------|---------------|--------|---------|
| ART.14-15.KOSZ | 5907547614088 | 180    | 30      |
| ART.14-20.KOSZ | 5907547614101 | 64     | 16      |
| ART.14-25.KOSZ | 5907547614071 | 72     | 9       |
| ART.14-32.KOSZ | 5907547614118 | 30     | 5       |
| ART.14-40.KOSZ | 5907547614125 | 18     | 6       |
| ART.14-50.KOSZ | 5907547614095 | 24     | 2       |

## PARAMETRY:

| KOD            | PRZEPUSTOWOŚĆ | WYMIAR A | WYMIAR L | CIŚNIENIE OTWARCIA [BAR] |  |  |
|----------------|---------------|----------|----------|--------------------------|--|--|
| ART.14-15.KOSZ | ≥ 0,17 l/s    | G 1/2    | 66       | 0,1                      |  |  |
| ART.14-20.KOSZ | ≥ 0,3 l/s     | G 3/4    | 92,5     | 0,2                      |  |  |
| ART.14-25.KOSZ | ≥ 0,6 l/s     | G 1      | 104      | 0,22                     |  |  |
| ART.14-32.KOSZ | ≥ 1 l/s       | G 1 1/4  | 110,5    | 0,25                     |  |  |
| ART.14-40.KOSZ | ≥ 1,4 l/s     | G 1 1/2  | 123,5    | 0,45                     |  |  |
| ART.14-50.KOSZ | ≥ 2,2 l/s     | G 2      | 150      | 0,85                     |  |  |

|                     |  |
|---------------------|--|
| <b>WŁAŚCIWOŚCI:</b> | Reakcja na ogień Klasa A1<br>Klasa ciśnieniowa ≤ 10 bar<br>Klasa temperaturowa ≤ 65°C<br>System 4<br>Znak: B |
|---------------------|--|

| <b>MATERIAŁY:</b> | <b>ELEMENT</b>              | <b>MATERIAŁ</b> |
|-------------------|-----------------------------|-----------------|
|                   | KORPUS                      | MOSIĄDZ         |
|                   | TRZPIEŃ, OŚMIOKĄTNA NASADKA | ABS             |
|                   | SIATKA. SPRĘŻYNA            | STAL NIERDZEWNA |
|                   | USZCZELKA                   | EPDM            |

|               |                    |
|---------------|--------------------|
| <b>NORMY:</b> | PN-M-75002:2016-10 |
|---------------|--------------------|

|               |                    |
|---------------|--------------------|
| <b>ATEST:</b> | B-BK-60210-1583/19 |
|---------------|--------------------|

|                    |    |
|--------------------|----|
| <b>DEKLARACJA:</b> | 11 |
|--------------------|----|

|                      |    |
|----------------------|----|
| <b>TYP PRODUKTU:</b> | 14 |
|----------------------|----|

|                   |       |
|-------------------|-------|
| <b>GWARANCJA:</b> | 5 lat |
|-------------------|-------|