

RPB-1PM-UNI

przełączniki impulsowe - bistabilne



RPB-1PM-UNI



- **Przełączniki impulsowe - bistabilne typu „włącz-wyłącz”, wielofunkcyjne z pamięcią**
- Styki bez kadmu 1P • Napięcia wejścia AC/DC
- Obudowa - moduł instalacyjny, szerokość 17,5 mm
- Bezpośredni montaż na szynie 35 mm wg PN-EN 60715
- Aplikacje: automatyka budynków - we współpracy z wyłącznikami sterowniczymi ❶; instalacje elektryczne; rozdzielnice aparatury modułowej • Zgodne z normą PN-EN 61810
- Uznania, certyfikaty, dyrektywy: RoHS, EMC ❷ **CE EAC**

Obwód wyjściowy - dane styków

Liczba i rodzaj zestyków	1P	
Materiał styków	AgSnO ₂	
Maksymalne napięcie zestyków	300 V AC / 300 V DC	
Znamionowy prąd obciążenia w kategorii	AC1	16 A / 250 V AC
	DC1	16 A / 24 V DC
Maksymalny prąd załączania	30 A	
Obciążalność prądowa trwała zestyku	16 A	
Maksymalna moc łączeniowa w kategorii	AC1	4 000 VA
Minimalna moc łączeniowa	1 W 10 V, 10 mA	
Rezystancja zestyków	≤ 100 mΩ	
Maksymalna częstotaść łączeń	• przy obciążeniu znam. w kat. AC1	600 cykli/h
	• bez obciążenia	3 600 cykli/h
Obwód wejściowy		
Napięcie znamionowe	AC: 50/60 Hz AC/DC	12...240 V zaciski (+)A1, (-)A2
Napięcie odpadowe		AC: ≥ 0,15 U _n DC: ≥ 0,05 U _n
Roboczy zakres napięcia zasilania		0,85...1,15 U _n
Znamionowy pobór mocy		≤ 1,7 W
Zestyk sterujący S ❶	• obciążalność	nie
	• minimalne napięcie ❷	0,85 U _n
	• minimalny czas trwania impulsu ❸	≥ 55 ms
	• maksymalna długość linii sterującej	10 m
Dane izolacji wg PN-EN 60664-1		
Znamionowe napięcie izolacji	250 V AC	
Znamionowe napięcie udarowe	4 000 V 1,2 / 50 μs	
Kategoria przepięciowa	III	
Stopień zanieczyszczenia izolacji	2	
Klasa palności	V-0	dla obudowy modułowej, wg UL 94
Napięcie probiercze	• wejście - wyjście	4 000 V AC typ izolacji: podstawowa
	• przerwy zestykowej	1 000 V AC rodzaj przerwy: oddzielenie niepełne
Pozostałe dane		
Czas zadziałania / powrotu (wartości typowe)	60 ms / 60 ms	
Trwałość łączeniowa	• w kategorii AC1	0,5 x 10 ⁵ zestyk 1Z, 16 A, 250 V AC ❹
Trwałość mechaniczna (cykle)	10 ⁷	
Cykl pracy	1:1	
Wymiary (a x b x h)	90 ❺ x 17,5 x 64,6 mm	
Masa	65 g	
Temperatura otoczenia (bez kondensacji i/lub oblodzenia)	• składowania	-40...+70 °C
	• pracy	-20...+55 °C
Stopień ochrony obudowy	IP 20 wg PN-EN 60529	
Wilgotność względna	do 85%	
Odporność na udary / wibracje	15 g / 0,35 mm DA 10...55 Hz	
Dane funkcji		
Funkcje	SET/RESET z pamięcią (NORMAL) SET/RESET (RESET)	
Wyświetlanie	dioda LED zielona U ON - sygnalizacja napięcia zasilania U dioda LED żółta R ON/OFF - stan przełącznika wyjściowego	

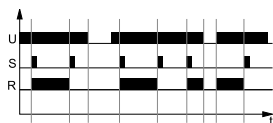
❶ Zestyk sterujący S umożliwia sterowanie załączeniem / wyłączeniem odbiorników (oświetlenia lub innych urządzeń) z kilku różnych punktów, za pomocą równolegle połączonych wyłączników chwilowych (dzwonekowych); przełączniki nie mogą współpracować z przyciskami podświetlanymi.
❷ Badania EMC (kompatybilność elektromagnetyczna): PN-EN 55011, PN-EN 61000-4-2/3/4/5/6/11. ❸ Przy którym rozpoznawalny jest sygnał sterujący. ❹ Napięcie na stałe przyłożone między A1, A2; wyzwalamie zestykiem sterującym S. ❺ Długość z zaczeplami na szynę 35 mm: 98,8 mm.

RPB-1PM-UNI

przełączniki impulsowe - bistabilne

Funkcje

SET/RESET z pamięcią (NORMAL) - Załączenie i wyłączenie z pamięcią, sterowane impulsami na zestyku S.



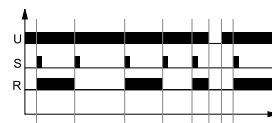
Przy pojawieniu się impulsu na wejściu sterującym S załączany jest przełącznik wyjściowy R (SET). Stan taki trwa do momentu pojawienia się kolejnego impulsu sterującego - wtedy przełącznik wyjściowy R zostanie wyłączony (RESET).

Kolejne impulsy pojawiające się na wejściu sterującym S spowodują zmianę stanu zestyków R na przeciwny.

W przypadku przerwania zasilania U, a potem ponownego jego załączenia, zestyk R przełącznika wykonawczego wróci do stanu sprzed wyłączenia zasilania U i przełącznik zacznie pracę zgodnie z opisaną wyżej funkcją.

U - napięcie zasilania; R - stan wyjścia przełącznika; t - oś czasu

SET/RESET (RESET) - Załączenie i wyłączenie, sterowane impulsami na zestyku S.



Po podaniu napięcia zasilania przełącznik wykonawczy R pozostaje wyłączony.

Przy pojawieniu się impulsu na wejściu sterującym S załączany jest przełącznik wyjściowy R (SET). Stan taki trwa do momentu pojawienia się kolejnego impulsu sterującego - wtedy przełącznik wyjściowy R zostanie wyłączony (RESET).

Kolejne impulsy pojawiające się na wejściu sterującym S spowodują zmianę stanu zestyków R na przeciwny.

Wyłączenie zasilania spowoduje wyłączenie przełącznika wyjściowego R. Ponowne załączenie zasilania i podanie impulsu sterującego na wejście S spowoduje załączenie przełącznika R. Dalsze impulsy sterujące pojawiające się na wejściu sterującym S spowodują zmianę stanu zestyków przełącznika na przeciwny.

Funkcje dodatkowe

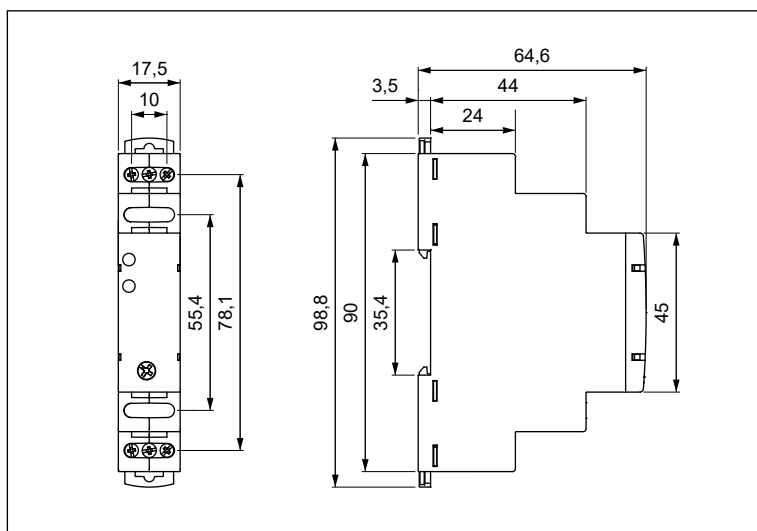
Diody LED: dioda zielona U, dioda żółta R - świecą światłem ciągłym.

Regulacja wartości ustawionych: zmiana funkcji jest możliwa po wyłączeniu i ponownym załączeniu napięcia zasilania. Jeśli wcześniej była ustawiona funkcja z pamięcią, a następnie zostaje ustawiona funkcja bez pamięci, to w takim przypadku pamięć zostaje skasowana.

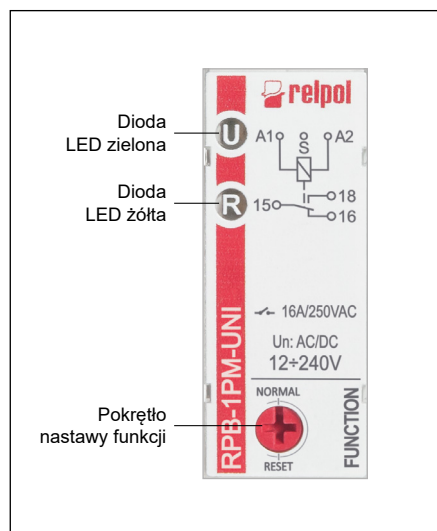
Wyzwalanie: przełącznik wyzwalany jest poprzez podłączenie zestyku S do zacisku A1, z równoległe połączonych włączników sterowniczych. Dla zasilania napięciem stałym DC biegun dodatni musi być podłączony do zacisku A1.

Zasilanie: przełącznik może być zasilany napięciem stałym lub przemianym 50/60 Hz o wartościach 10,2...276 V.

Wymiary



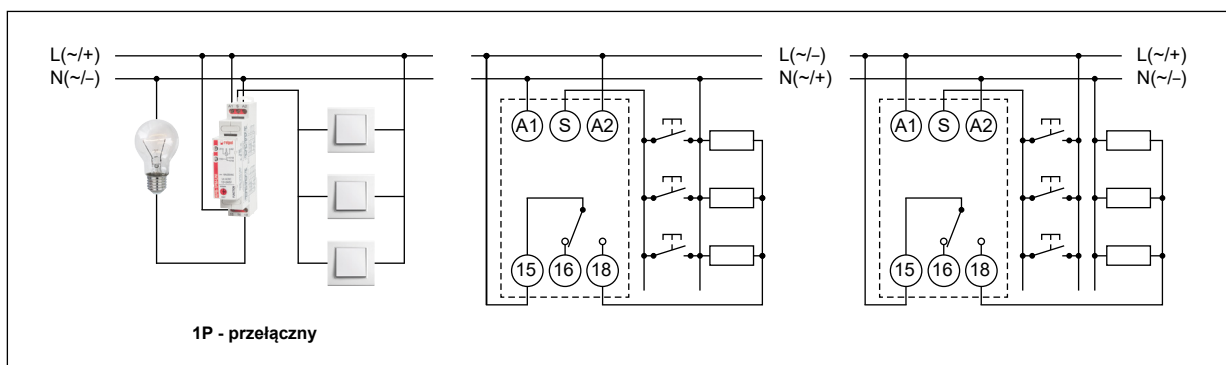
Opis panelu czołowego



RPB-1PM-UNI

przełączniki impulsowe - bistabilne

Schematy połączeń



Montaż

Przełączniki **RPB-1PM-UNI** przeznaczone są do bezpośredniego montażu na szynie 35 mm wg PN-EN 60715. Położenie pracy - dowolne. **Połączenia:** maks. przekrój przewodów: 1 x 2,5 mm² (1 x 14 AWG), długość odizolowania przewodów: 6,5 mm, maks. moment dokręcenia zacisku: 0,5 Nm.

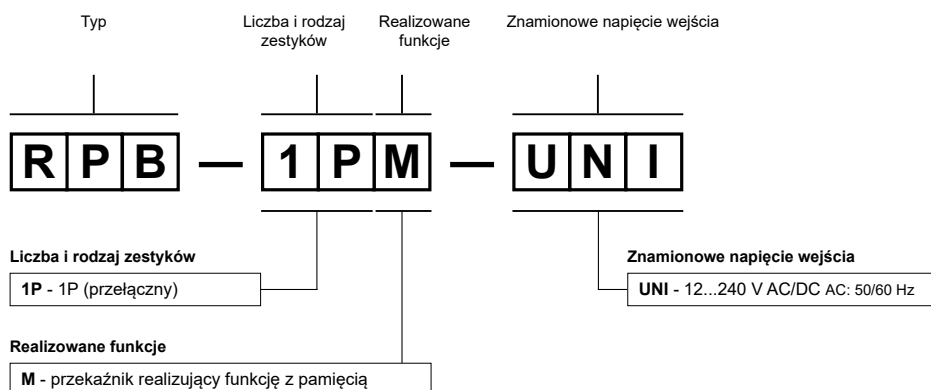


Dwa zaczepty:
prosty montaż
na szynie 35 mm,
solidne zaczeptenie
(górną i dół).



**Montaż przewodów
w zaciskach:**
śruba uniwersalna
(pod krzyżak
z nacięciem
lub płaski wkrętak).

Oznaczenia kodowe do zamówień



Przykład kodowania:

RPB-1PM-UNI

przełącznik impulsowy - bistabilny **RPB-1PM-UNI**, wielofunkcyjny (przełącznik realizuje 2 funkcje), obudowa - moduł instalacyjny, szerokość 17,5 mm, jeden zestyk przełączny, materiał styków AgSnO₂, znamionowe napięcie wejścia 12...240 V AC/DC AC: 50/60 Hz

ŚRODKI OSTROŻNOŚCI:

- Należy upewnić się, że parametry produktu opisane w jego specyfikacji zapewniają margines bezpieczeństwa dla prawidłowej pracy urządzenia lub systemu oraz bezwzględnie unikać użytkowania, które przekracza parametry produktu.
- Nigdy nie dotykać części urządzenia produktu znajdującego się pod napięciem.
- Należy upewnić się, że produkt podłączony jest prawidłowo. Nieprawidłowe podłączenie może spowodować złe działanie, nadmierne przegrzewanie oraz ryzyko powstania ognia.
- Jeśli istnieje ryzyko, że wadliwa praca produktu mogłaby spowodować dotkliwe straty materialne lub zagrażać zdrowiu i życiu ludzi lub zwierząt, należy konstruować urządzenia lub systemy tak, aby wyposażone były w podwójny system bezpieczeństwa, gwarantujący niezawodną pracę.