
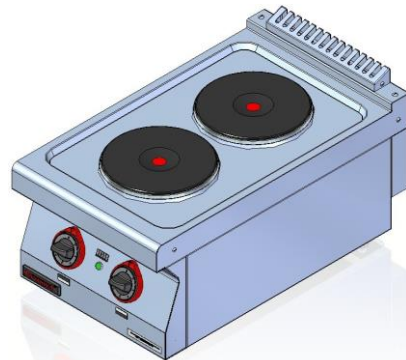


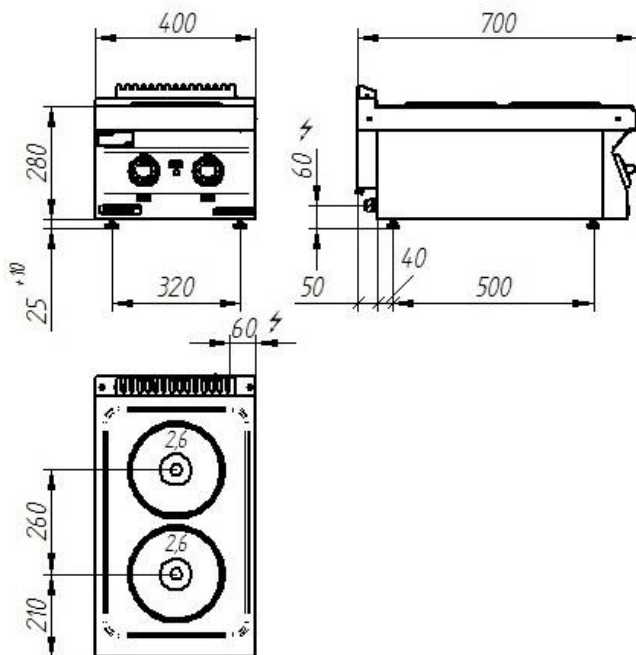
Model:	700.KE-2	400x700x280 [mm]
	700.KE-2/S-400	400x700x900 [mm]
	700.KE-2/T-400	400x700x900 [mm]
Płyty grzewcze	Ilość szt.	2
		220 mm
	∅	
	Moc	2,6 kW
Moc	5,2 kW	
Napięcie znamionowe, rodzaj prądu	400V 3N~	



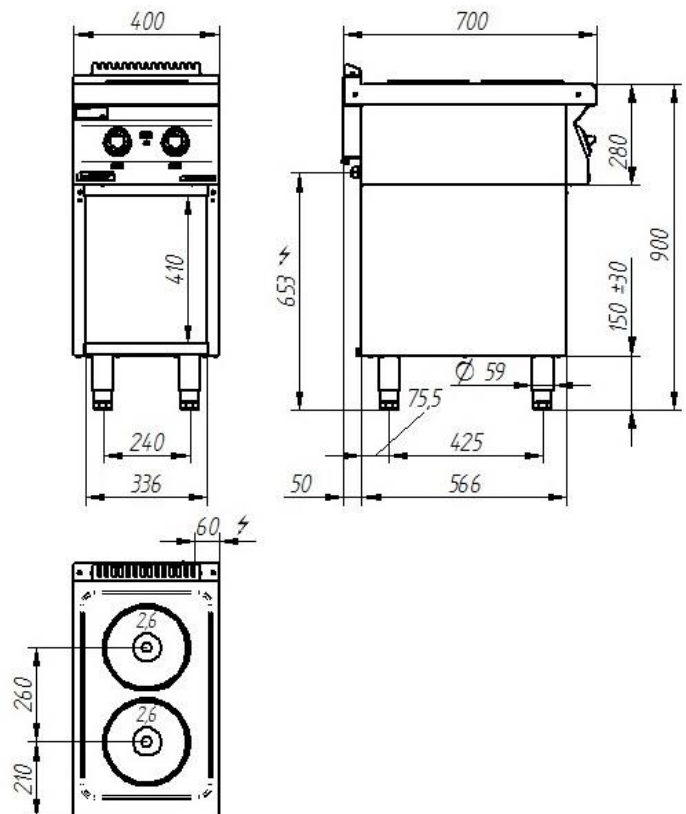
Opis:

Kuchnie elektryczne wykonane są z wysokogatunkowych stali nierdzewnych. Płyta robocza wykonana ze stali kwasoodpornej AISI 304 o grubości ≠ 1,5 mm. Płyty grzewcze szybkogrzejne, o dużej żywotności. Możliwość zastosowania nakładek umożliwiających przesuwanie garnków pomiędzy polami grzewczymi.

700.KE-2



700.KE-2/S-400
700.KE-2/T-400



Zdjęcie ma charakter poglądowy, wyrób finalny może nieznacznie odbiegać od przedstawionego wzoru.