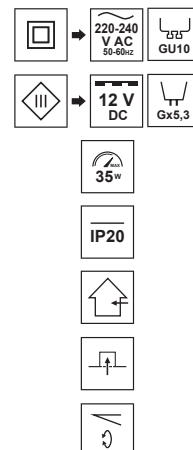


# PARIL White

EDO®

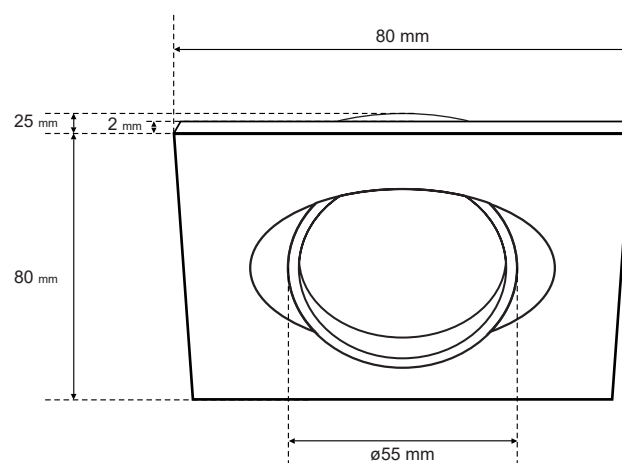
EDO777319



## Pierścień dekoracyjny PARIL White

PARIL oprawy sufitowe celująco sprawdzają się w nowoczesnych jak i tradycyjnych aranżacjach. Oprawy w różnych kolorach cechują się estetycznym wyglądem, dzięki czemu oczka są nie tylko funkcją oświetlenia punktowego, ale również gustownego dodatku we wnętrzu każdego mieszkania.

| DANE OGÓLNE                                      | EDO777319             |
|--|-----------------------|
| Zastosowanie:                                    | wewnątrz              |
| Rodzaj montażu:                                  | podtynkowy            |
| Miejsce montażu:                                 | sufit                 |
| Kolor:   | biały                 |
| Rodzaj wykończenia:                              | matowy                |
| Materiał:  | aluminium             |
| Wymiary:   |                       |
| -szerokość [m]:                                  | 80mm                  |
| -długość [m]:                                    | 80mm                  |
| -średnica pierścienia [mm]:                      | ø55mm                 |
| -wysokość całkowita [mm]:                        | 25mm                  |
| -wysokość [mm]:                                  | 2mm                   |
| -otwór montażowy[mm]:                            | ø75mm                 |
| Regulowany:                                      | tak                   |
| Przesłona:                                       | -                     |
| Gniazdo w komplecie:                             | nie                   |
| Typ gniazda:                                     | GU10/Gx3,5            |
| Liczba gniazd:                                   | 1                     |
| Źródło światła w komplecie:                      | nie                   |
| DANE TECHNICZNE                                  |                       |
| Moc maksymalna [W]:                              | 35W                   |
| Napięcie znamionowe [V]:                         | 220-240 V AC/ 12 V DC |
| Częstotliwość znamionowa [Hz]:                   | 50-60 Hz              |
| IP:  | IP20                  |
| Klasa ochronności:                               | II/III                |
| Zawartość rtęci:                                 | nie                   |
| Warunki otoczenia [°C]:                          | -20...50°C            |
| Minimalna odległość od oświetlanego obiektu [m]: | 0,5m                  |
| DANE LOGISTYCZNE                                 |                       |
| Opakowanie zbiorcze [szt.]:                      | 100szt.               |
| Waga [g]:  | 46g                   |
| Waga z opakowaniem [g]:                          | 61g                   |



EAN:

