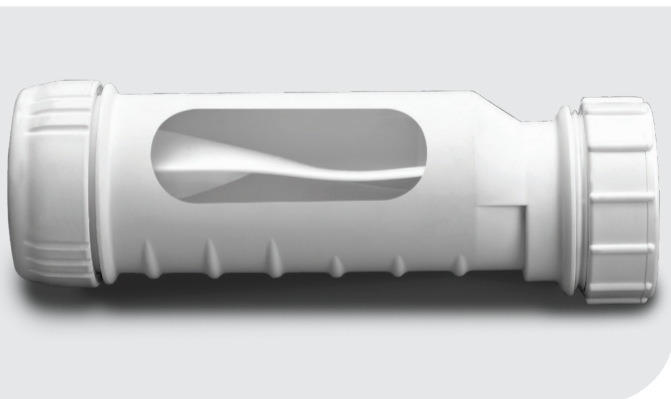
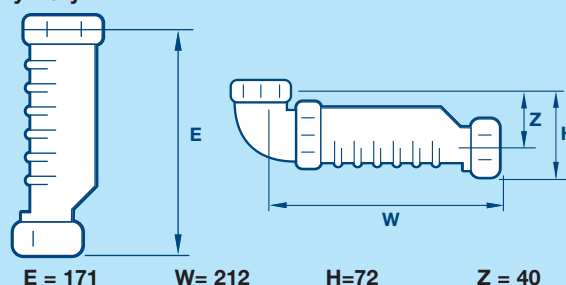


Hep_vO

Samouszczelniający się syfon bezwodny

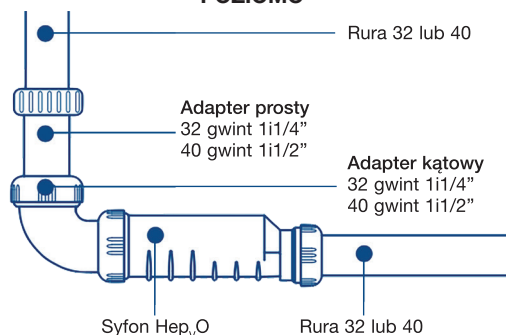


7. Wymiary

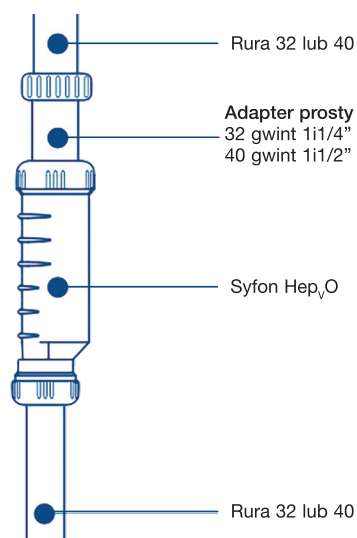


8. Przykład zabudowy

POZIOMO



PIONOWO



1. Producent	Wavin Limited Parsonage Way Chippenham Wiltsire SN15 5PN United Kingdom
2. Zastosowanie	Syfon przeznaczony jest do montażu na odpływach z przyborów sanitarnych w budynkach w celu zapobiegania uciążliwym zapachom z instalacji kanalizacyjnej, do której jest podłączony
3. Elementy	3018900 Syfon Hep _v O PP DN32 WT32 3018902 Syfon Hep _v O PP DN40 WT40 3018904 Adapter prosty Hep _v O PP DN32 WT32 3018906 Adapter prosty Hep _v O PP DN40 WT40 3018907 Adapter kątowy Hep _v O PP WT32 3018908 Adapter kątowy Hep _v O PP WT40
4. Kolor	Biały
5. Średnica	Ø32 / Ø40
6. Materiał	korpus - PP uszczelki - EPDM membrana - silikon