

Sekcja 1. OPIS PRODUKTU

KOLEK RAMOWY Z WKRĘTEM Z ŁBEM PODKŁADKOWYM/STOŻKOWYM I GNIAZDEM TX – KPR-FAST 10 K/KPS-FAST 10 S

Koszulki kołka ramowego wykonane są z poliamidu ze specjalnie ukształtowanym stalowym wkrętem typu K (łeb podkładowy) lub S (łeb stożkowy) do montażu elementów we wszystkich typach podłoża. Wkręty wykonane są ze stali pokryte elektrolityczną powłoką cynkową lub nieelektrolityczną płatkową powłoką cynkową. Tuleja tworzywowa jest rozpierana poprzez wkręcenie śruby, która dociska tuleję do ścianek wywierconego otworu. Łączniki charakteryzują się bardzo wysoką wytrzymałością oraz bezproblemowym montażem w różnych materiałach. Kołki z łbem podkładowym (K) najczęściej stosowane są do mocowania elementów metalowych, natomiast kołki z łbem stożkowym (S) najczęściej do mocowania elementów drewnianych. Koszulka kołka jest wstępnie zmontowana z wkrętem.

Podłoża do których może być instalowany łącznik KPR-FAST 10 K/KPS-FAST 10 S wg ETAG 020:

- Kategoria A – beton
- Kategoria B – cegła ceramiczna pełna i silikatowa pełna
- Kategoria C – cegła ceramiczna i silikatowa otworowa, pustak ceramiczny
- Kategoria D – bloczki z betonu lekkiego, beton komórkowy

Dla montażu systemów fasad nośność łącznika ma wystarczającą wytrzymałość ogniową co najmniej 90 minut (R90), jeśli obliczeniowe obciążenie na jeden łącznik Nr < 0,8 kN (bez trwałego obciążenia centrycznego).



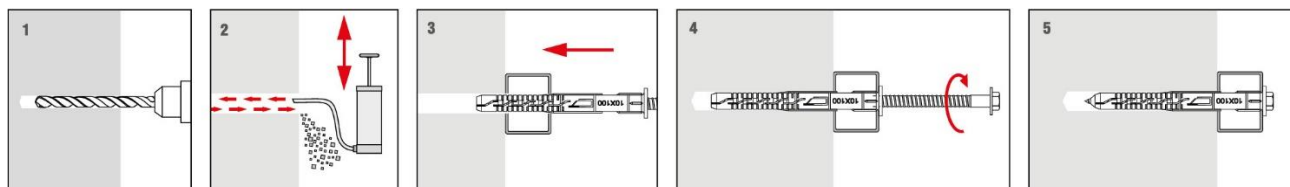
KPS-FAST 10 S KPR-FAST 10 K



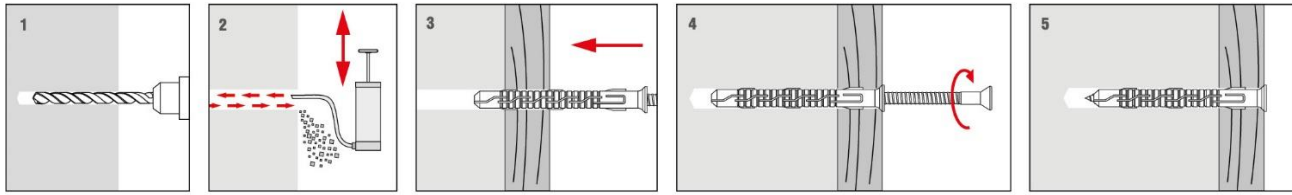
Kołki ramowe rozporowe posiadają Europejską Ocenę Techniczną: ETA-12/0272

Sekcja 2. SPOSÓB MONTAŻU

1. Stosowane mogą być wyłącznie oryginalne łączniki dostarczone przez producenta
2. Przed wykonaniem montażu należy rozpoznać podłożę, w którym będzie wykonywany montaż łącznika oraz porównać obciążenia jakie łącznik będzie przenosił z nośnościami zawartymi w Karcie Technicznej Produktu lub w Europejskiej Ocenie Technicznej
3. Należy dobrać odpowiednią długość łącznika, tak aby strefa rozporowa znajdowała się w materiale konstrukcyjnym ściany (grubość elementu mocowanego odpowiada max. długości użytkowej łącznika)
4. Należy stosować właściwy sposób wiercenia w zależności od rodzaju podłoża (otwory w podłożu murowym z elementów perforowanych lub z betonu komórkowego powinny być wiercone wiertarką bez udaru)
5. Średnica wierconych otworów powinna być zgodna z średnicą zastosowanych kołków
6. Otwory w podłożach z materiałów pełnych powinny być głębsze o około 10 mm od głębokości zakotwienia łącznika
7. Otwory w materiałach pełnych należy oczyścić ze zwiercin ruchem posuwisto-zwrotnym wiertłem na zmniejszonych obrotach
8. Do wywierconego otworu wprowadzany jest kołek, a wkręt jest wkręcany aż do momentu jego pełnego zagłębienia się w koszulce
9. Siłowe dociąganie wkręta może spowodować jego ukręcenie, co nie jest objęte gwarancją producenta
10. Montaż powinien być wykonywany przy temperaturze w zakresie -20 °C do +40 °C (dotyczy temperatury podłoża)



KARTA TECHNICZNA PRODUKTU – KPR-FAST 10 K/KPS-FAST 10 S



Sekcja 3. DANE TECHNICZNE

PARAMETRY TECHNICZNE		
Parametr	Jednostka	Wartość
Średnica kołka	d_k [mm]	10
Średnica otworu/wiertła	d_o [mm]	10
Efektywna głębokość zakotwienia	h_{eff} [mm]	50/70
Głębokość otworu	h_o [mm]	60/80
Typ gniazda	[-]	(TX-40/SW-13)/(TX-40)*
Kategoria podłoża	[-]	A B C D
Materiał koszulki	[-]	PA – poliamid
Materiał wkręta	[-]	Stal pokryta powłoką cynkową elektrolityczną i nieelektrolityczną
Europejska Ocena Techniczna	[-]	ETA-12/0272

* dla KPR-FAST 10 K/KPS-FAST 10 S

**strefa zarysowana

¹⁾ Według EN 771-1

²⁾ Według EN 771-2

³⁾ Według EN 771-3

⁴⁾ Według EN 771-4

⁵⁾ Polska cegła pełna; (L x W x H) = 250 x 120 x 65 mm

⁶⁾ Niemiecka cegła pełna MZ Rd 2.0/20; (L x W x H) = 250 x 120 x 65 mm

⁷⁾ Na przykład Kalksandstein KS NF 20-2.0 Vollstein według DIN 106; (L x W x H) = 250 x 115 x 71 mm

⁸⁾ Na przykład Porotherm 18.8; (L x W x H) = 468 x 188 x 238 mm

⁹⁾ Na przykład Porotherm 25 P+W; (L x W x H) = 250 x 373 x 238 mm

¹⁰⁾ Na przykład MAX 250; (L x W x H) = 250 x 373 x 238 mm

¹¹⁾ Na przykład HLZ Rd1 1.2/12 według DIN 105; (L x W x H) = 308 x 240 x 238 mm

¹²⁾ Na przykład KSL-R(P)8DF Lochstein według DIN 106; (L x W x H) = 498 x 115 x 245 mm

¹³⁾ Na przykład Hbl 2/0.8 Leichtbetonhohlstein według DIN 18 151-100; (L x W x H) = 365 x 247 x 238 mm

¹⁴⁾ Na przykład TeknoAmerBlok PK17,8; (L x W x H) = 178 x 390 x 190 mm

¹⁵⁾ Na przykład TeknoAmerBlok PK19; (L x W x H) = 190 x 390 x 190 mm

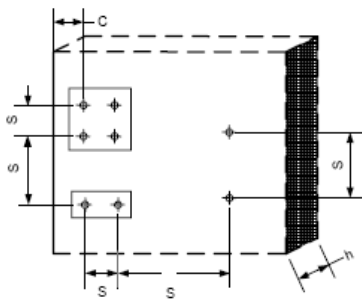
PARAMETRY WYTRZYMAŁOŚCIOWE					
Kategoria podłoża	Rodzaj podłoża	Gęstość [kg/dm ³]	Wytrzymałość na ściskanie [N/mm ²]	Nośność charakterystyczna [kN/szt.]	
				$h_{eff}=50$ mm	$h_{eff}=70$ mm
A	Beton C12/15	≥ 2,25	$f_{c,cyl} \geq 12$	3,0**	6,0**
A	Beton ≥ C16/20	≥ 2,30	$f_{c,cyl} \geq 16$	4,0**	8,5**
A	Cienkościenne elementy betonowe C16/20, $h \geq 30$ mm	≥ 2,30	$f_{c,cyl} \geq 16$	4,0**	4,0**
B	Cegła ceramiczna pełna ^{1),5)}	≥ 1,70	≥ 10	1,5	2,0
B	Cegła ceramiczna pełna ^{1),5)}	≥ 1,70	≥ 20	2,0	3,5
B	Cegła ceramiczna pełna ^{1),6)}	≥ 2,00	≥ 10	2,0	2,0
B	Cegła ceramiczna pełna ^{1),6)}	≥ 2,00	≥ 20	3,0	3,0
B	Cegła silikatowa pełna ^{2),7)}	≥ 2,00	≥ 20	3,0	3,0
C	Cegła ceramiczna perforowana ^{1),8)}	≥ 0,80	≥ 15	1,2	1,0
C	Cegła ceramiczna perforowana ^{1),9)}	≥ 0,80	≥ 15	2,5	1,0
C	Cegła ceramiczna perforowana ^{1),10)}	≥ 0,80	≥ 15	2,5	1,0
C	Cegła ceramiczna perforowana ^{1),11)}	≥ 1,20	≥ 12	1,5	1,5
C	Silikatowy blok kanałowy ^{2),12)}	≥ 1,60	≥ 12	2,5	2,5
C	Elementy murowe z betonu kruszywowego ^{3), 14)}	≥ 0,80	≥ 2	1,5	1,5
C	Elementy murowe z betonu kruszywowego ^{3), 15)}	≥ 1,5	≥ 25	3,5	3,5
D	Elementy z betonu na kruszywie lekkim (LAC) ³⁾	≥ 1,0	≥ 20	4,0	4,0
D	Autoklawizowany beton komórkowy AAC 2 ⁴⁾	≥ 0,35	≥ 2	-	0,9
D	Autoklawizowany beton komórkowy AAC 7 ⁴⁾	≥ 0,65	≥ 6,5	-	2,0

KARTA TECHNICZNA PRODUKTU – KPR-FAST 10 K/KPS-FAST 10 S

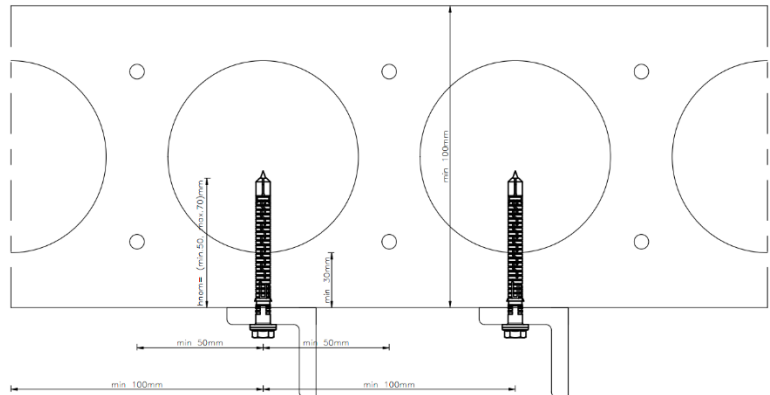
MINIMALNA GRUBOŚĆ PODŁOŻA, ODLEGŁOŚĆ OD KRAWĘDZI I ROZSTAW ŁĄCZNIKÓW W PRZYPADKU PODŁOŻA BETONOWEGO						
TYP ŁĄCZNIKA	Podłoże	Min. grubość podłoża	Charakterystyczna odległość od krawędzi	Charakterystyczna odległość osiowa	Min. odległość od krawędzi	Min. odległość osiowa
		h_{min} [mm]	$C_{Cr,N}$ [mm]	$S_{Cr,N}$ [mm]	C_{min} [mm]	S_{min} [mm]
KPR-FAST 10/50* KPS-FAST 10/50*	Beton \geq C16/20	100	100	75	50 dla $s \geq 150$ mm	50 dla $c \geq 100$ mm
	Beton \geq C12/15	100	140	105	70 dla $s \geq 210$ mm	70 dla $c \geq 140$ mm
	Cienkościenne elementy betonowe \geq C16/20	30	100	100	100	100
KPR-FAST 10/70** KPS-FAST 10/70**	Beton \geq C16/20	100	100	110	50 dla $s \geq 150$ mm	50 dla $c \geq 100$ mm
	Beton \geq C12/15	100	140	150	70 dla $s \geq 210$ mm	70 dla $c \geq 150$ mm
	Cienkościenne elementy betonowe \geq C16/20	30	100	100	100	100

* $h_{eff}=50$ mm / ** $h_{eff}=70$ mm

Schemat rozmieszczenia łączników w podłożu betonowym



Schemat rozmieszczenia łączników w cienkościennych elementach betonowych



MINIMALNA GRUBOŚĆ PODŁOŻA, ODLEGŁOŚĆ OD KRAWĘDZI I ROZSTAW ŁĄCZNIKÓW W PRZYPADKU PODŁOŻA MUROWEGO							
ŚREDNICA ŁĄCZNIKA	Podłoże	Typ elementu podłoża	Pojedynczy łącznik			Grupa łączników ¹⁾	
			Min. grubość podłoża	Min. odległość od krawędzi	Min. odległość osiowa	Min. odległość osiowa	Min. odległość osiowa
			h_{min} [mm]	C_{min} [mm]	S_{min} [mm]	S_{min1} ²⁾ [mm]	S_{min2} ³⁾ [mm]
Φ10	podłoże murowe z elementów ceramicznych, silikatowych i z betonu na kruszywie lekkim	pełne	120	100	100	100	200
		perforowane lub otworowane	180	100	100	100	200
	podłoże murowe z elementów z autoklawizowanego betonu komórkowego	-	100	100	100	100	200

¹⁾ metoda projektowania dotycząca pojedynczych łączników oraz grup łączników złożonych z dwóch lub czterech łączników

²⁾ w kierunku prostopadłym do krawędzi swobodnej

³⁾ w kierunku równoległym do krawędzi swobodnej

KARTA TECHNICZNA PRODUKTU – KPR-FAST 10 K/KPS-FAST 10 S

Schemat rozmieszczenia łączników w podłożu murowym

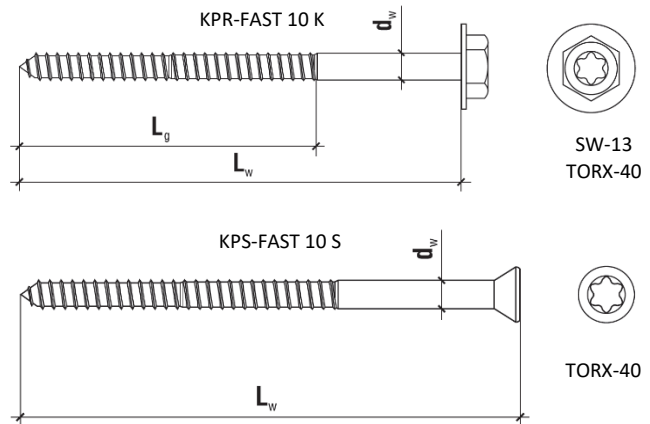
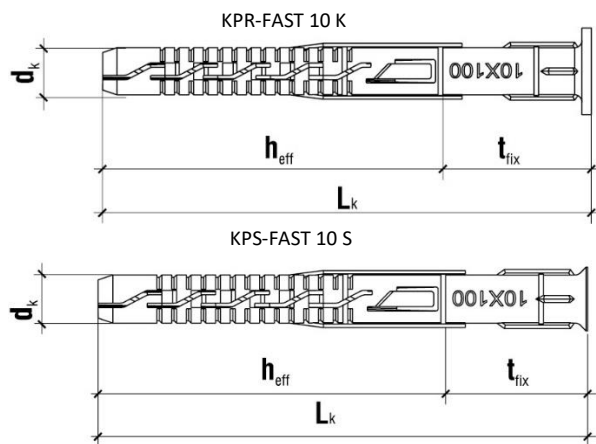
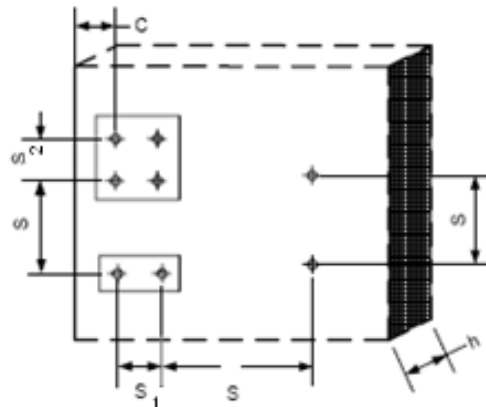


TABELA DOBORU – KPR-FAST 10 K					
Kod produktu	Średnica i długość koszulki	Średnica i długość wkręta	Max. długość użytkowa	Typ gniazda	Ilość w opakowaniu
Stal pokryta powłoką cynkową elektrolityczną i nieelektrolityczną	$d_k \times L_k$ [mm]	$d_w \times L_w$ [mm]	t_{fix} [mm]	[-]	[szt.]
KPR-FAST-10060K	10x60	7x65	10	TX-40/SW-13	50
KPR-FAST-10080K	10x80	7x85	10/30*	TX-40/SW-13	50
KPR-FAST-10100K	10x100	7x105	30/50*	TX-40/SW-13	50
KPR-FAST-10120K	10x120	7x125	50/70*	TX-40/SW-13	50
KPR-FAST-10140K	10x140	7x145	70/90*	TX-40/SW-13	50
KPR-FAST-10160K	10x160	7x165	90/110*	TX-40/SW-13	50
KPR-FAST-10180K	10x180	7x185	110/130*	TX-40/SW-13	25
KPR-FAST-10200K	10x200	7x205	130/150*	TX-40/SW-13	25
KPR-FAST-10230K	10x230	7x235	160/180*	TX-40/SW-13	25
KPR-FAST-10260K	10x260	7x265	190/210*	TX-40/SW-13	25
KPR-FAST-10300K	10x300	7x305	230/250*	TX-40/SW-13	25

*dla $h_{eff}=70$ mm/ $h_{eff}=50$ mm

KARTA TECHNICZNA PRODUKTU – KPR-FAST 10 K/KPS-FAST 10 S

TABELA DOBORU – KPS-FAST 10 S					
Kod produktu	Średnica i długość koszulki	Średnica i długość wkręta	Max. długość użytkowa	Typ gniazda	Ilość w opakowaniu
Stal pokryta powłoką cynkową elektrolityczną i nieelektrolityczną	$d_k \times L_k$ [mm]	$d_w \times L_w$ [mm]	t_{fix} [mm]	[-]	[szt.]
KPS-FAST-10060S	10x60	7x65	10	TX-40	50
KPS-FAST-10080S	10x80	7x85	10/30*	TX-40	50
KPS-FAST-10100S	10x100	7x105	30/50*	TX-40	50
KPS-FAST-10120S	10x120	7x125	50/70*	TX-40	50
KPS-FAST-10140S	10x140	7x145	70/90*	TX-40	50
KPS-FAST-10160S	10x160	7x165	90/110*	TX-40	50
KPS-FAST-10180S	10x180	7x185	110/130*	TX-40	25
KPS-FAST-10200S	10x200	7x205	130/150*	TX-40	25
KPS-FAST-10230S	10x230	7x235	160/180*	TX-40	25
KPS-FAST-10260S	10x260	7x265	190/210*	TX-40	25
KPS-FAST-10300S	10x300	7x305	230/250*	TX-40	25

*dla $h_{eff}=70$ mm/ $h_{eff}=50$ mm



Sekcja 4. UWAGI

1. Wszystkie wcześniejsze wersje niniejszej Karty Technicznej tracą ważność
2. Dane zamieszczone w niniejszej Karcie Technicznej Produktu są zgodne z obecnym stanem wiedzy i zostały podane w dobrej wierze. W przypadku niezastosowania się do zaleceń sposobu stosowania i montażu produktu firma KLIMAS Sp. z o. o. nie ponosi odpowiedzialności za poprawność i jakość wykonanego połączenia