

Czujnik ciśnienia różnicowego powietrza

Przetwornik różnicy ciśnień z 8 wybieranymi zakresami i interfejsem Modbus. Do monitorowania nadciśnienia, podciśnienia i różnicy ciśnień powietrza oraz innych niepalnych, nieagresywnych gazów. Typowe zastosowanie w instalacjach HVAC: do monitorowania filtrów powietrza, pasów klinowych wentylatorów lub kłap wentylacji pożarowej. Opcjonalnie dostępny z wyświetlaczem LCD. Obudowa NEMA 4X / IP65.


Przegląd typów

Typ	Zakres pomiarowy ciśnienia [Pa]	Communication	Sygnal wyjściowy aktywnego czujnika ciśnienia	Wyjście aktywnego czujnika przepływu objętościowego	Ciśnienie rozrywające	Rodzaj wyświetlacza
22ADP-156	0...7000	Modbus RTU	0...5 V, 0...10 V	0...5 V, 0...10 V	40 kPa	-
22ADP-156L	0...7000	Modbus RTU	0...5 V, 0...10 V	0...5 V, 0...10 V	40 kPa	LCD

Dane techniczne

Dane elektryczne	Napięcie znamionowe	AC/DC 24 V			
	Zakres roboczy	AC 19...29 V / DC 15...35 V			
	Pobór mocy AC	2 VA			
	Pobór mocy DC	1.4 W			
	Połączenie elektryczne	Wtykany blok zacisków sprężynowych maks. 2,5 mm ²			
	Wejście kablowe	Dławnica kablowa z odciążeniem kabla 2 x Ø 6 mm			
Dane funkcjonalne	Technologia czujników	Przetwornik piezoelektryczny			
	Zastosowanie	Powietrze			
	Sterowanie oraz interfejs komunikacyjny	Modbus RTU			
	Wielozakresowy	8 wybieranych zakresów pomiarowych			
	Wyjście napięciowe	2x 0...5 V, 0...10 V, min. obciążenie 10 kΩ			
	Uwaga dotycząca wyjścia czujnika aktywnego	Sygnal wyjściowy 0...5/10 V wybierany przełącznikiem			
	Wyświetlacz	LCD, 29x35 mm z podświetleniem Mierzone wartości ciśnienia: Pa, inch WC (parametryzowalne) Mierzone wartości przepływu objętościowego: m ³ /godz., cfm (parametryzowalne)			
Czas reakcji	Regulowane: 0,8 s lub 4,0 s				
Dane pomiarowe	Wartości pomiarowe	Różnica ciśnień			
	Czynnik pomiarowy	Powietrze i gazy nieagresywne			
	Ustawienia zakresu pomiarowego ciśnienia	Ustawienia	zakres [Pa]	zakres [inch WC]	Ustawienie fabryczne
		S0	0...7000	0...28	✓
		S1	0...5000	0...20	
		S2	0...4000	0...16	
		S3	0...3000	0...12	
		S4	0...2500	0...10	
S5		0...2000	0...8		
S6		0...1500	0...6		
S7	0...1000	0...4			

Dane pomiarowe	Dokładność pomiaru ciśnienia	różnica w porównaniu do urządzenia referencyjnego zakres pomiarowy ≤ 2000 Pa: ± 10 Pa zakres pomiarowy > 2000 Pa: ± 25 Pa
	Stabilność długookresowa	$\pm 2.5\%$ FSO (pełny zakres pomiarowy) / 4 rocznie.
Materiały	Przepust kablowy	PA6, czerń
	Obudowa	Pokrywa: PC, pomarańczowa Spód: PC, pomarańczowy Uszczelka: NBR70, czarna Odporny na promieniowanie UV
Dane dotyczące bezpieczeństwa	Wilgotność otoczenia	Maks. 95% wilgotność wzgl., brak kondensacji
	Temperatura otoczenia	-10...50°C [15...120°F]
	Temperatura czynnika	-10...50°C [15...120°F]
	Klasa ochronności IEC/EN	III, Napięcie bezpieczne - niskie (SELV)
	Power source UL	Class 2 Supply
	Deklaracja zgodności UE	Oznakowanie CE
	Certyfikat IEC/EN	IEC/EN 60730-1 oraz IEC/EN 60730-2-6
	Certyfikat UL	cULus acc. to UL60730-1A/-2-6, CAN/CSA E60730-1
	Kategoria ochronna obudowy IEC/EN	IP65
	Stopień ochrony NEMA/UL	NEMA 4X
	Enclosure	UL, typ obudowy 4X
	Norma jakości	ISO 9001
	Zasada działania	Type 1
	Stopień zanieczyszczenia	3
	Odporność na impulsy napięciowe - zasilanie	0.8 kV
Konstrukcja	Independently mounted control	

Uwagi dotyczące bezpieczeństwa



Urządzenie to jest przeznaczone do stosowania w stacjonarnych instalacjach grzewczych, wentylacyjnych i klimatyzacyjnych. Nie wolno go stosować w innych obszarach zastosowania niż wymienione w dokumentacji. Wszelkie modyfikacje wymagają uzyskania uprzedniej aprobaty producenta. Urządzenie nie może być używane w sprzęcie, który w razie awarii może spowodować zagrożenie dla ludzi, zwierząt lub mienia.

Przed przystąpieniem do prac montażowych upewnić się, czy zostało odłączone zasilanie. Produktu nie wolno podłączać do sprzętu, który jest podłączony do zasilania!

Prace montażowe muszą być wykonywane przez osoby o odpowiednich uprawnieniach. Trzeba przestrzegać wszystkich mających zastosowanie norm i przepisów dotyczących instalowania i montażu.

Urządzenie zawiera elementy elektryczne i elektroniczne. Nie wolno go wyrzucać z odpadami komunalnymi. Ze zużytym lub uszkodzonym urządzeniem trzeba postępować zgodnie z obowiązującymi przepisami dotyczącymi utylizacji odpadów.

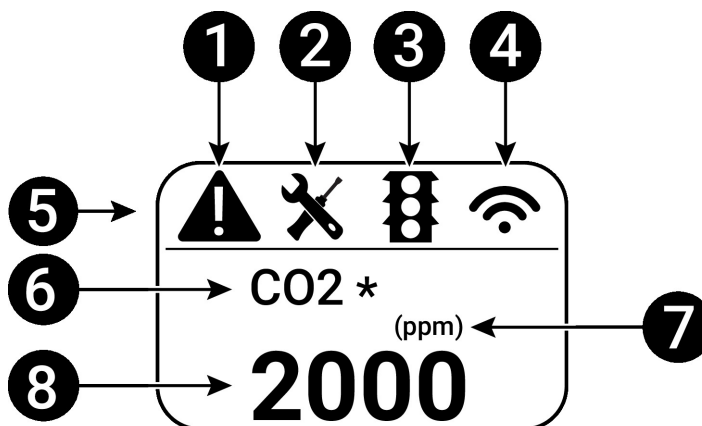
Uwagi

- Ręczne kalibrowanie zera** Przy typowych warunkach pracy zero trzeba kalibrować co 12 miesięcy.
- Uwaga! Na godzinę przed skalibrowaniem zera trzeba podłączyć zasilanie elektryczne.
- Od przyłączy ciśnieniowych + oraz - odłączyć oba węże.
 - Nacisnąć i przytrzymać przycisk, aż kontrolka LED zacznie świecić się ciągle.
 - Zaczekać, aż kontrolka LED zacznie ponownie migać, po czym do przyłączy ciśnieniowych podłączyć oba węże (zwrócić uwagę na oznaczenia + oraz -).

Elementy obsługowe oraz kontrolki

Wyświetlacz Wyświetlacz jest automatycznie skalowany w zależności od urządzenia i liczby mierzonych wartości. Parametry takie jak wyświetlanie / ukrywanie wartości pomiarowych, jasność i funkcja barwnej sygnalizacji można modyfikować przy użyciu aplikacji lub poprzez szynę komunikacyjną. Podczas uruchamiania na wyświetlaczu są widoczne wersje oprogramowania oraz sprzętu.

1	Awaria / uszkodzenie czujnika
2	Konieczność przeprowadzenia prac konserwacyjnych / serwisowych
3	Aktywna funkcja sygnalizacji barwnej (progi dla zmian koloru wyświetlacza)
4	Transmisja radiowa (nieдоступne)
5	Pasek stanu
6	Mierzona wartość (gdy dla tej wartości jest aktywna funkcja barwnej sygnalizacji jakości powietrza, jest też wyświetlana gwiazdka (*)).
7	Jednostka miary
8	Mierzona wartość



Zakres dostawy

Zakres dostawy	Opis	Typ
	Zestaw złącza kanału, Rura PVC 2 m, 2 elementy łączące (plastikowe) do 22ADP-..	A-22AP-A08
	Płyta montażowa Obudowa L	A-22D-A10
	Dławnica kablowa z odciążeniem Ø6...8 mm	
	Kołek	
	Śruby	

Akcesoria

Akcesoria opcjonalne	Opis	Typ
	Złącze kanału, Metal, L 40 mm, Przyłącze rurki 5 mm	A-22AP-A02
	Złącze kanału, Metal, L 100 mm, Przyłącze rurki 5 mm	A-22AP-A04
	Adapter przyłącza, M20x1.5, do kabla 1x6 mm, Wielopak 10 szt.	A-22G-A01.1
	Adapter przyłącza, M20, do kabla 2 x 6 mm, Wielopak 10 szt.	A-22G-A02.1
Przyrządy serwisowe	Opis	Typ
	Klucz Bluetooth do aplikacji Belimo Duct Sensor Assistant	A-22G-A05
	Belimo Duct Sensor Assistant App	Belimo Duct Sensor Assistant App

* Bluetooth dongle A-22G-A05

Certified and available in North America, European Union, EFTA States and UK.

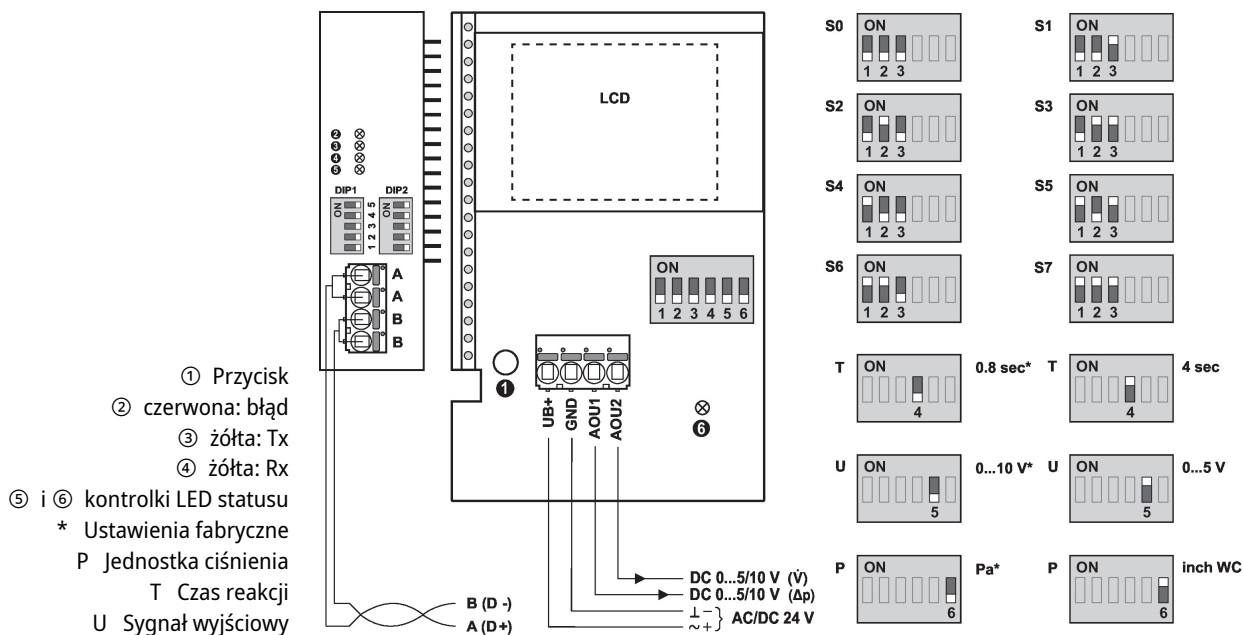
Schemat połączeń

Uwagi


Zasilanie poprzez transformator bezpieczeństwa.

Okablowanie Modbus RTU (RS485) trzeba wykonać zgodnie z mającymi zastosowanie przepisami (www.modbus.org). Urządzenie jest wyposażone w rezystory zakańczające linię, które można odłączyć.

Masa sieci Modbus: linie zasilania oraz sygnałowa nie są izolowane galwanicznie. Zaciski masy poszczególnych urządzeń trzeba połączyć ze sobą.



Ustawienia zakres [Pa] zakres [inch WC]

S0	0...7000	0...28
S1	0...5000	0...20
S2	0...4000	0...16
S3	0...3000	0...12
S4	0...2500	0...10
S5	0...2000	0...8
S6	0...1500	0...6
S7	0...1000	0...4

Ustawienie fabryczne



Szczegółowa dokumentacja

Informacje o rejestrze, adresowaniu, kontroli parzystości oraz zakończeniu szyny Modbus (przełącznik DIP1: adres, przełącznik DIP2: prędkość transmisji, parzystość, zakończenie szyny) zamieszczono w oddzielnym dokumencie Rejestr Modbus czujnika.

Oprócz informacji dotyczącej szyny, dostępne są następujące wyjścia analogowe:

AOU1: ciśnienie różnicowe

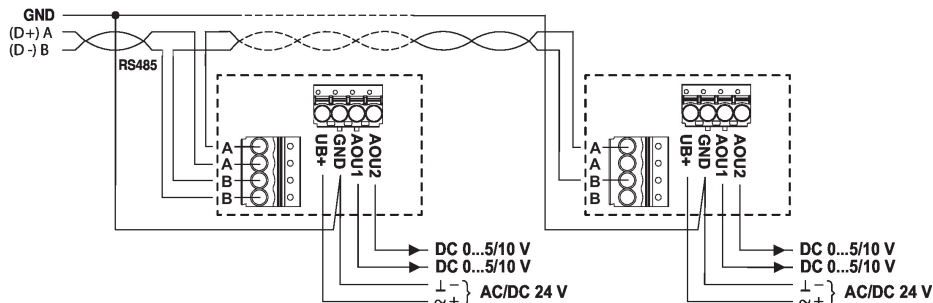
AOU2: przepływ objętościowy

Przepływ objętościowy jest obliczany z ciśnienia różnicowego, współczynnika k oraz wysokości nad poziomem morza.

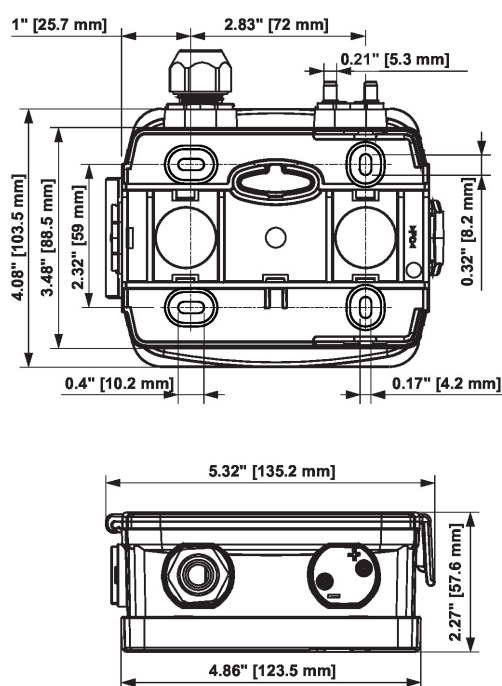
Ustawienie fabryczne współczynnika k wynosi 1,00, a wysokości 330 m n.p.m.

Wartości współczynnika k oraz wysokości można zmienić za pośrednictwem szyny.

Okablowanie RS485 Modbus RTU



Wymiary



Typ	Masa
22ADP-156	0.40 kg
22ADP-156L	0.41 kg