

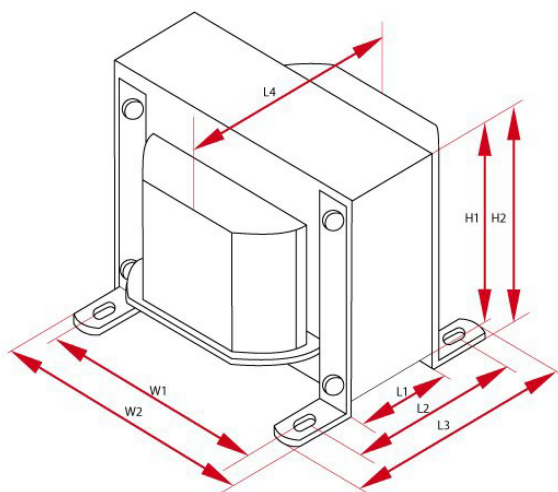
LO SE15-2/1

Transformator na blachach wyżarzonych, 0.3mm, idealnie nadający się do budowy wzmacniaczy SE na lampach EL84. Możliwe jest za dopłatą wykonanie transformatora w pełnej osłonie ekranującej (ocynk lub czarnej) wygląd jak na zdjęciach. Dodatkowo można cały transformator zakryć osłoną ekranującą OT8.

Legenda

R_a	rezystancja anodowa	UL	odczep ultra-linearny
Z_a	impedancja anodowa	P_{max}	maksymalna moc
f_{max}	maksymalna częstotliwość	f_{min}	minimalna częstotliwość
wymiary	wymiary całkowite	R_o	rezystancja obciążenia
cena	cena detaliczna	rdzeń	typ rdzenia
I_{max}	maksymalny prąd	waga	przybliżony ciężar
L_a	indukcyjność anodowa, $f = 120\text{Hz}$	$k_{n:n}$	przekładnia

Specyfikacje



Transformator SE - LO SE15-2/1							
P_{max}	Z_a	I_{max}	R_a	UL	$k_{n:n}$	R_o	L_a
f_{min}	f_{max}	Rdzeń	Długość	Wysokość	Szerokość	Waga	Ilość
15 W	5200 Ω	80 mA	270 Ω	43 %	36:1, 25.5:1	4 i 8 Ω	18 H
40Hz @ -3dB	55000kHz @ -3dB	EI66/32	W1 - 55 mm W2 - 66 mm W3 - - mm	H1 - 55 mm H2 - 58 mm	L1 - 33 mm L2 - 52 mm L3 - 63 mm L4 - 64 mm	1 kG	1