

Siłownik do przepustnic do przestawiania przepustnic w instalacjach budynkowych

- Przepustnice powietrza o powierzchni do ok. 0.8 m²
- Moment obrotowy - silnik 4 Nm
- Napięcie znamionowe AC/DC 24 V
- Sterowanie Zamknij/Otwórz (nieodpowiednie do zastosowań ze sterowaniem 3-punktowym)
- Czas ruchu - silnik 2.5 s



Dane techniczne

Dane elektryczne	Napięcie znamionowe	AC/DC 24 V
	Częstotliwość napięcia znamionowego	50/60 Hz
	Zakres roboczy	AC 19.2...28.8 V / DC 21.6...28.8 V
	Pobór mocy - praca	13 W
	Pobór mocy w stanie spoczynku	2 W
	Moc znamionowa	23 VA
	Uwaga dotycząca mocy znamionowej	Imax 20 A @ 5 ms
	Przyłącze zasilania / sterowania	Kabel 1 m, 3 x 0.75 mm ²
	Praca równoległa	Tak (sprawdzić dane eksploatacyjne)
Dane funkcjonalne	Moment obrotowy - silnik	4 Nm
	Kierunek ruchu - silnik	możliwość wyboru przełącznikiem 0 (obrót w lewo) / 1 (obrót w prawo)
	Ręczne przestawianie	przyciskiem, z możliwością blokady
	Kąt obrotu	Maks. 95°
	Uwaga dotycząca kąta obrotu	możliwość zmniejszania po obu stronach przy użyciu nastawialnych ograniczników mechanicznych
	Minimalny kąt obrotu	Min. 30°
	Czas ruchu - silnik	2.5 s / 90°
	Poziom mocy akustycznej – silnik	54 dB(A)
	Mechanical interface	Zacisk uniwersalny 8...26.7 mm
	Wskaźnik położenia	Mechaniczny, podłączany
Dane dotyczące bezpieczeństwa	Klasa ochronności IEC/EN	III, Napięcie bezpieczne - niskie (SELV)
	Power source UL	Class 2 Supply
	Kategoria ochronna obudowy IEC/EN	IP54
	Stopień ochrony NEMA/UL	NEMA 2
	Enclosure	UL, typ obudowy 2
	Kompatybilność elektromagnetyczna	Oznakowanie CE zgodnie z 2014/30/WE
	Certyfikat IEC/EN	IEC/EN 60730-1 oraz IEC/EN 60730-2-14
	Certyfikat UL	cULus wg UL60730-1A, UL 60730-2-14 oraz CAN/CSA E60730-1 Oznaczenie UL na siłowniku zależy od miejsca produkcji, urządzenie w każdym przypadku jest zgodne ze standardem UL
	Zasada działania	Type 1
	Odporność na impulsy napięciowe - zasilanie / sterowanie	0.8 kV
	Stopień zanieczyszczenia	3
	Temperatura otoczenia	-30...40°C

Dane dotyczące bezpieczeństwa

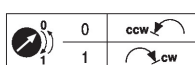
Uwaga dotycząca temperatury otoczenia	Uwaga: +40...+50°C zastosowanie możliwe tylko przy ograniczeniach. Prosimy o kontakt ze sprzedawcą.
Temperatura przechowywania	-40...80°C
Wilgotność otoczenia	Maks. 95% wilgotność wzgl., brak kondensacji
Kategoria dokumentu	bezobsługowy
Masa	Masa 0.87 kg

Uwagi dotyczące bezpieczeństwa


- Urządzenia nie wolno stosować w dziedzinach innych niż wymienione w dokumentacji, w szczególności urządzenie nie może być stosowane w samolotach, ani innych środkach transportu powietrznego.
- Zastosowanie na zewnątrz budynków: możliwe tylko wtedy, gdy przyrząd nie jest bezpośrednio narażony na działanie wody (morskiej), śniegu, promieni słonecznych, agresywne gazy, ani na oblodzenie. Ponadto, warunki otoczenia muszą cały czas być zgodne z podanymi w karcie katalogowej.
- Prace montażowe muszą być wykonywane przez osoby o odpowiednich uprawnieniach. Trzeba przestrzegać wszystkich mających zastosowanie norm i przepisów dotyczących instalowania i montażu.
- Urządzenie może być otwierane tylko przez producenta. Użytkownik nie może ani wymieniać, ani naprawiać żadnych elementów urządzenia.
- Nie wolno odłączać kabli od urządzenia.
- Funkcję automatycznego dostosowania trzeba uruchomić podczas rozruchu systemu oraz po każdej regulacji kąta obrotu (nacisnąć przycisk adaptacji jeden raz).
- Przy obliczaniu wymaganego momentu obrotowego, trzeba uwzględnić dane dostarczone przez producentów przepustnic (przekrój, konstrukcja, miejsce montażu), jak również warunki związane z wentylacją.
- Urządzenie zawiera elementy elektryczne i elektroniczne. Nie wolno go wyrzucać z odpadami komunalnymi. Ze zużytym lub uszkodzonym urządzeniem trzeba postępować zgodnie z obowiązującymi przepisami dotyczącymi utylizacji odpadów.

Cechy produktu

Łatwy montaż bezpośredni	Łatwy montaż bezpośrednio na osi przepustnicy przy użyciu uniwersalnego wspornika zaciskowego, dostarczanego z taśmą zabezpieczającą przed obracaniem się siłownika.
Przestawianie ręczne	Przestawianie ręczne jest możliwe po naciśnięciu przycisku (przekładnia pozostaje wysprężlona aż do zwolnienia przycisku, wciśnięty przycisk można zablokować).
Regulowany kąt obrotu	Kąt obrotu regulowany przy użyciu ograniczników mechanicznych. Trzeba uwzględnić minimalny dozwolony kąt obrotu wynoszący 30°
Wysoka niezawodność działania	Siłownik jest zabezpieczony przed przeciążeniem, nie wymaga wyłączników krańcowych i zatrzymuje się automatycznie po dojściu do ogranicznika.
Pozycja podstawowa	<p>Przy pierwszym załączeniu zasilania, tzn. przy pierwszym rozruchu, włącza się funkcja dostosowania zakresu ruchu siłownika. Siłownik dostosowuje wówczas zakres roboczy oraz zakres sygnału pomiarowego do ustawienia zderzaków mechanicznych.</p> <p>Wykrywanie ograniczników mechanicznych pozwala na łagodne dochodzenie do położenia krańcowego, chroniąc mechanizmy siłownika.</p> <p>Siłownik ustawia się następnie w położeniu zgodnym z sygnałem nastawczym.</p>



Akcesoria

Akcesoria elektryczne	Opis	Typ
	Potencjometr sprzężenia zwrotnego 10 kΩ nakładany	P10000A
	Potencjometr sprzężenia zwrotnego 1 kΩ nakładany	P1000A
	Potencjometr sprzężenia zwrotnego 140 Ω nakładany	P140A
	Potencjometr sprzężenia zwrotnego 200 Ω nakładany	P200A
	Potencjometr sprzężenia zwrotnego 2.8 kΩ nakładany	P2800A
	Potencjometr sprzężenia zwrotnego 5 kΩ nakładany	P5000A
	Potencjometr sprzężenia zwrotnego 500 Ω nakładany	P500A
	Styk pomocniczy 1 x SPDT nakładany	S1A
	Styk pomocniczy 2 x SPDT nakładany	S2A
	Adapter do styku pomocniczego i potencjometru sprzężenia zwrotnego	Z-SPA
Akcesoria mechaniczne	Opis	Typ
	Ogranicznik kąta obrotu do K-NA i K-SA	20334-00001
	Dźwignia przepustnicy do standardowego zacisku montażowego (jednostronnego)	AH-25
	Przedłużenie osi 240 mm Ø20 mm do osi przepustnicy (kłapy) Ø 8...22.7 mm	AV8-25
	Zacisk montażowy jednostronny, zakres regulacji zacisku Ø8...26 mm z wkładką, Wielopak 20 szt.	K-ENMA
	Zacisk montażowy jednostronny, zakres regulacji zacisku Ø8...26 mm, Wielopak 20 szt.	K-ENSA
	Zacisk montażowy odwracalny, zakres regulacji zacisku Ø8...20 mm	K-NA
	Łącznik przegubowo-kulowy pasujący do dźwigni przepustnicy (kłapy) KH8/KH10	KG10A
	Łącznik przegubowo-kulowy pasujący do dźwigni przepustnicy (kłapy) KH8	KG8
	Dźwignia do osi przepustnicy Ze szczeliną o szerokości 8,2 mm, zakres regulacji zacisku Ø10...18 mm	KH8
	Zabezpieczenie przed obracaniem się 180 mm, Wielopak 20 szt.	Z-ARS180
	Przedłużenie płytki podstawy do NM..A do NM.., szt.	Z-NMA
	Wskaźnik położenia, Wielopak 20 szt.	Z-PI
	Wkładka kształtowa 10x10 mm, Wielopak 20 szt.	ZF10-NSA
	Wkładka kształtowa 12x12 mm, Wielopak 20 szt.	ZF12-NSA
	Wkładka kształtowa 15x15 mm, Wielopak 20 szt.	ZF15-NSA
	Wkładka kształtowa 16x16 mm, Wielopak 20 szt.	ZF16-NSA
	Wkładka kształtowa 8x8 mm, Wielopak 20 szt.	ZF8-NMA
	Zestaw montażowy do łączenia z siłownikiem do montażu płaskiego	ZG-NMA
	* Adapter Z-SPA	
	Adapter ten trzeba zamówić, gdy jest potrzebny styk pomocniczy lub potencjometr sprzężenia zwrotnego a adapter osi jest zainstalowany z tyłu siłownika (np. montaż na krótkiej osi).	

Instalacja elektryczna

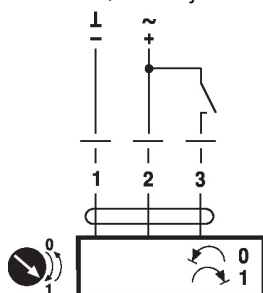


Zasilanie poprzez transformator bezpieczeństwa.

Jest możliwe równoległe połączenie kilku siłowników. Należy sprawdzać dane eksploatacyjne.

Schematy połączeń

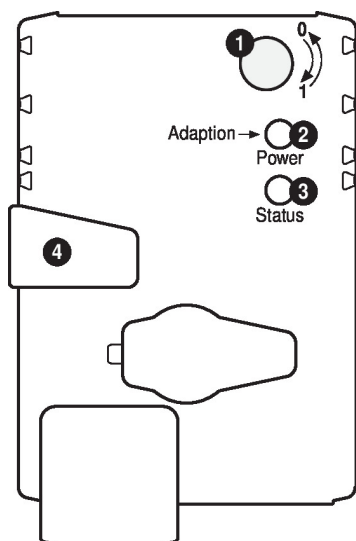
AC/DC 24 V, Zamknij/Otwórz



Kolory przewodów:

- 1 = czarny
- 2 = czerwony
- 3 = biały

Elementy obsługowe oraz kontrolki


1 Przełącznik kierunku obrotu

Przełączenie: zmienia się kierunek obrotu

2 Przycisk oraz zielona kontrolka LED

Wyłączona: brak zasilania lub awaria

Włączona: praca

Naciśnięcie przycisku: włącza funkcję dostosowania kąta obrotu, następnie siłownik powraca do standardowego trybu pracy

3 Przycisk oraz żółta kontrolka LED

Wyłączona: standardowy tryb pracy

Włączona: trwa proces dostosowywania lub synchronizacji

Naciśnięcie przycisku: brak funkcji

4 Przycisk wysprężający przekładnię

Naciśnięcie przycisku: przekładnia wysprężlona, silnik wyłączony, możliwe przestawianie ręczne

Przycisk zwolniony: przekładnia załączona, rozpoczęcie synchronizacji, następnie siłownik powraca do standardowego trybu pracy

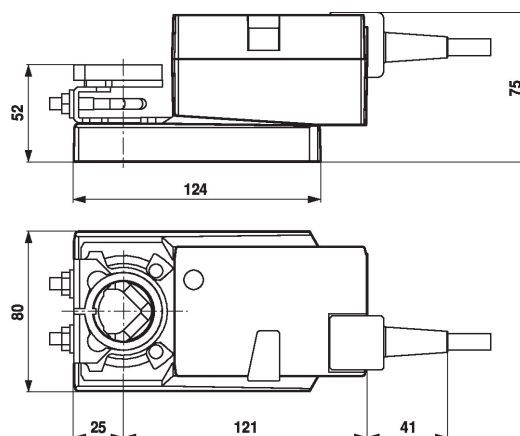
Sprawdzić podłączenie zasilania
2 Wyłączona i **3** Włączona: możliwy błąd przy podłączaniu zasilania

Wskazówki dotyczące montażu

Ujemny moment obrotowy Max. 50% momentu znamionowego (Uwaga: można stosować tylko przy ograniczeniach. Prosimy o kontakt ze sprzedawcą).

Wymiary

Rysunki wymiarowe



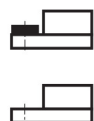
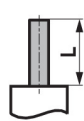
Zakres regulacji zacisku

	8...26.7	≥8	≤26.7
	8...20	≥8	≤20

*Opcja: zacisk montażowy zamocowany pod siłownikiem (wymagany zacisk K-NA)

*Opcja: zacisk montażowy zamocowany pod siłownikiem: jeśli używany jest styk pomocniczy lub potencjometr sprzężenia zwrotnego, konieczny jest adapter Z-SPA.

Długość osi



Min. 40

Min. 20