

SAVAGE A40

Profesionální samostmívací svářečská kukla



Kukla SAVAGE A40 je navržena tak, aby splňovala potřeby všech svařečů - lehký skelet nejmodernější technologie k ochraně před horkem, jiskrami a rozstříkáním. Samostmívací kazeta je vyráběna za použití nejnovější technologie ADF, poskytující věrné barvy technologií True Color, celek dodává vynikající výsledné vizuální vlastnosti. Kukla SAVAGE A40 je svou funkčností, výkonem a pohodlím vhodná jak pro příležitostné svařeče, údržbu a montáže, ale i pro profesionální svařeče.

- Vnější nastavení zatemnění od DIN 9 do DIN 13 a optická třída 1/1/1/2. Prodlevu a citlivost lze nastavit zevnitř.
- Čtyři senzory oblouku pro lepší samostmívání.
- Širší zakrytí a větší průhled 100 x 50 mm poskytující rozsáhlé zorné pole a lepší orientaci v prostoru.
- Funkci kontroly citlivosti lze přizpůsobit, což je užitečné při svařování metodou TIG k lepší reakci na tmavší oblouk.
- Kontrola prodlevy umožňuje svařeči nastavit si dobu, po níž zůstane sklo tmavé po zhasnutí svařovacího oblouku. Krátká prodleva pomáhá urychlit práci při stehování, zatímco delší prodleva je užitečná při vysokoproudém svařování.
- Externí zapínání tlačítka pro broušení Grind Button. Režim broušení se stupněm zatemnění 4.
- Technologie True Color pro jasnější vidění v reálných barvách .

Proces svařování

- Řezání plamenem
- Řezání plazmou
- Broušení
- Svařování, GMAW (MIG/MAG)
- Svařování, GTAW (TIG)
- Svařování, PAW – svařování plazmovým obloukem
- Svařování, SMAW/MMA (Obalená elektroda)

Více informací najdete na stránkách **esab.com**.

SAVAGE A40

Specifikace

Rozměry kazety	110 x 90 x 7,8 mm
Průzor	100 x 50 mm
Stupeň zatmění	9–13 automatický
Napájení	Solární články, není nutné měnit baterie. (1*CR2450 lithium). Indikátor vybití baterie.
Senzory	4
Rychlost zatemnění, od světlého po tmavé	0,1–0,9 s
Rychlost zatemnění, při 23 ° C	0,07 ms
Klasifikace	1/1/1/2
Normy	CE EN379 a EN175, ANSI , CSA, AS/NZS
Hmotnost	490 g

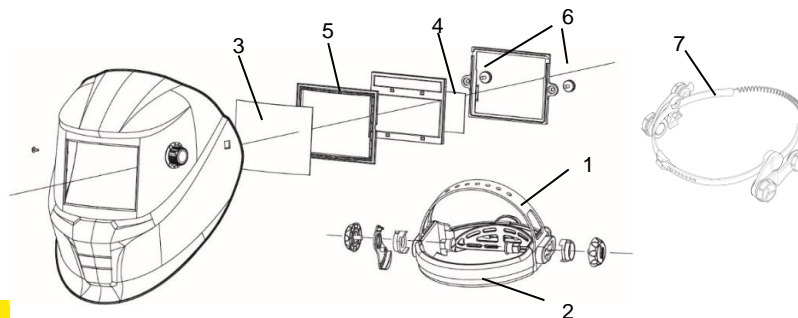
Informace pro objednávání

Savage A40 9-13 černá	0700000490
Savage A40 9-13 žlutá	0700000491

Dodávka obsahuje: Kompletní sestavu kukly, 2 náhradní vnější čočky, 1 náhradní vnitřní čočku, baterii CR2450 a bezpečnostní příručku.

Náhradní a spotřební díly

1	Hlavový kříž	0700000483
2	Potítka	0700000414
3	Čelní krycí sklo	0700000010
4	Vnitřní krycí sklo	0700000482
5	Rámeček ADF	0700000418
6	Držák skla se šroubem	0700000419
7	Univerzální adaptér pro svářečskou kuklu Savage A40	0700000484
	Náhradní přepínač odstínu / tlačítko režimu broušení pro svářečskou kuklu Savage A40	0700500406
	Dioptrické sklo +1,0 dioptrie	0700000084
	Dioptrické sklo +1,5 dioptrie	0700000085
	Dioptrické sklo +2,0 dioptrie	0700000086
	Dioptrické sklo +2,5 dioptrie	0700000087
	Kožený chránič hrudníku	0700000062
	Kožený chránič hlavy/krku	0700000063
	Kapuce Proban	0000593269



ESAB / esab.com

