

Czujnik ciśnienia różnicowego powietrza

Przetwornik różnicy ciśnień z 8 wybieranymi zakresami i wyjściami 0...5 V, 0...10 V lub 4...20 mA. Do monitorowania różnicy ciśnień powietrza oraz innych niepalnych, nieagresywnych gazów. Typowe zastosowanie w instalacjach HVAC: do monitorowania filtrów powietrza, pasów klinowych wentylatorów, jak również w systemach różnicowania ciśnień. Dostępne opcjonalnie z wyświetlaczem LCD i funkcją automatycznego zerowania. Obudowa NEMA 4 / IP65.


Przegląd typów

Typ	Zakres pomiarowy ciśnienia [Pa]	Sygnał wyjściowy aktywnego czujnika ciśnienia	Ciśnienie rozrywające	Rodzaj wyświetlacza	Dodatkowe funkcje
22ADP-184	-100...2500	0...5 V, 0...10 V, 4...20 mA	40 kPa	-	-
22ADP-184A	-100...2500	0...5 V, 0...10 V, 4...20 mA	40 kPa	-	Automatyczne zerowanie
22ADP-184B	-100...2500	0...5 V, 0...10 V, 4...20 mA	40 kPa	LCD	Automatyczne zerowanie
22ADP-184L	-100...2500	0...5 V, 0...10 V, 4...20 mA	40 kPa	LCD	-

Dane techniczne

Dane elektryczne	Napięcie znamionowe	AC/DC 24 V
	Zakres roboczy	AC 19...29 V / DC 15...35 V
	Pobór mocy AC	1.7 VA
	Pobór mocy DC	1.1 W
	Połączenie elektryczne	Wtykany blok zacisków sprężynowych maks. 2,5 mm ²
	Wejście kablowe	Dławnica kablowa z odciążeniem kabla Ø 6...8 mm
Dane funkcjonalne	Technologia czujników	Przetwornik piezoelektryczny
	Zastosowanie	Powietrze
	Wielozakresowy	8 wybieranych zakresów pomiarowych
	Wyjście napięciowe	1x 0...5 V, 0...10 V, min. obciążenie 10 kΩ
	Moc wyjściowa prądu	1x 4...20 mA, maks. obciążenie 500 Ω
	Uwaga dotycząca wyjścia czujnika aktywnego	Sygnał wyjściowy 0...5/10 V wybierany przełącznikiem
	Wyświetlacz	LCD, 29x35 mm z podświetleniem Mierzone wartości: Pa, inch WC (parametryzowalne)
Dane pomiarowe	Wartości pomiarowe	Różnica ciśnień
	Czynnik pomiarowy	Powietrze i gazy nieagresywne
	Czas reakcji	Regulowane: 0,8 s lub 4,0 s

Dane pomiarowe	Ustawienia zakresu pomiarowego ciśnienia	Ustawienia	zakres	zakres [inch	Ustawienie fabryczne
			[Pa]	WC]	
		S0	0...2500	0...10	✓
		S1	0...2000	0...8	
		S2	0...1500	0...6	
		S3	0...1000	0...4	
		S4	0...500	0...2	
		S5	0...250	0...1	
		S6	0...100	0...0.4	
		S7	-100...100	-0.4...0.4	
	Dokładność pomiaru ciśnienia	różnica w porównaniu do urządzenia referencyjnego zakres pomiarowy ≤ 500 Pa: ± 5 Pa zakres pomiarowy >500 Pa: ± 10 Pa			
	Stabilność długookresowa	±2.5% FSO (pełny zakres pomiarowy) / 4 rocznie.			
Materiały	Przepust kablowy	PA6, czerni			
	Obudowa	Pokrywa: PC, pomarańczowa Spód: PC, pomarańczowy Uszczelka: NBR70, czarna Odporny na promieniowanie UV			
Dane dotyczące bezpieczeństwa	Wilgotność otoczenia	Maks. 95% wilgotność wzgl., brak kondensacji			
	Temperatura otoczenia	-10...50°C [15...120°F]			
	Temperatura czynnika	-10...50°C [15...120°F]			
	Klasa ochronności IEC/EN	III, Napięcie bezpieczne - niskie (SELV)			
	Power source UL	Class 2 Supply			
	Deklaracja zgodności UE	Oznakowanie CE			
	Certyfikat IEC/EN	IEC/EN 60730-1 oraz IEC/EN 60730-2-6			
	Certyfikat UL	cULus acc. to UL60730-1A/-2-6, CAN/CSA E60730-1			
	Kategoria ochronna obudowy IEC/EN	IP65			
	Stopień ochrony NEMA/UL	NEMA 4X			
	Enclosure	UL, typ obudowy 4X			
	Norma jakości	ISO 9001			
	Zasada działania	Type 1			
	Stopień zanieczyszczenia	3			
	Odporność na impulsy napięciowe - zasilanie	0.8 kV			
Konstrukcja	Independently mounted control				

Uwagi dotyczące bezpieczeństwa


Urządzenie to jest przeznaczone do stosowania w stacjonarnych instalacjach grzewczych, wentylacyjnych i klimatyzacyjnych. Nie wolno go stosować w innych obszarach zastosowania niż wymienione w dokumentacji. Wszelkie modyfikacje wymagają uzyskania uprzedniej aprobaty producenta. Urządzenie nie może być używane w sprzęcie, który w razie awarii może spowodować zagrożenie dla ludzi, zwierząt lub mienia.

Przed przystąpieniem do prac montażowych upewnij się, czy zostało odłączone zasilanie. Produktu nie wolno podłączać do sprzętu, który jest podłączony do zasilania!

Prace montażowe muszą być wykonywane przez osoby o odpowiednich uprawnieniach. Trzeba przestrzegać wszystkich mających zastosowanie norm i przepisów dotyczących instalowania i montażu.

Urządzenie zawiera elementy elektryczne i elektroniczne. Nie wolno go wyrzucać z odpadami komunalnymi. Ze zużytym lub uszkodzonym urządzeniem trzeba postępować zgodnie z obowiązującymi przepisami dotyczącymi utylizacji odpadów.

Uwagi

Automatyczne kalibrowanie zera (automatyczne zerowanie)

Przetworniki wyposażone w funkcję automatycznej kalibracji zerowej są bezobsługowe.

Zero przetwornika jest kalibrowane elektronicznie, automatycznie co 10 minut. Funkcja ta eliminuje wszelkie dryfty sygnału wyjściowego spowodowane zjawiskami termicznymi, elektrycznymi lub mechanicznymi. Automatyczna regulacja zera trwa ok. 4 sekundy. Po jej zakończeniu urządzenie powraca do standardowego trybu pomiaru. Podczas kalibrowania trwającego 4 sekundy, sygnał wyjściowy oraz wskazanie na wyświetlaczu odpowiadają wartości ostatniego pomiaru.

Ręczne kalibrowanie zera

Przy typowych warunkach pracy zero trzeba kalibrować co 12 miesięcy.

Uwaga! Na godzinę przed skalibrowaniem zera trzeba podłączyć zasilanie elektryczne.

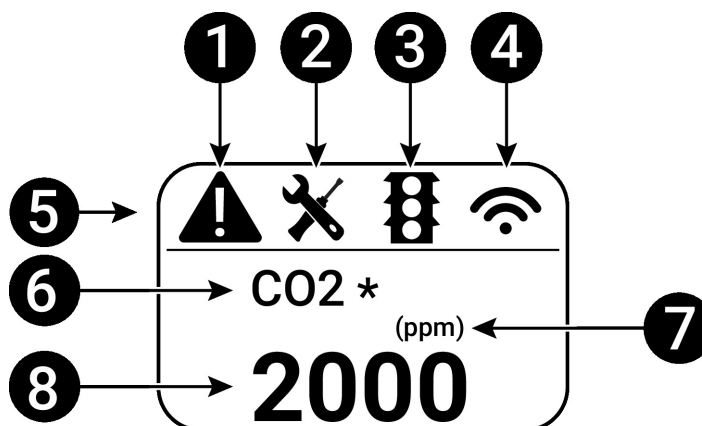
- Od przyłączy ciśnieniowych + oraz - odłączyć oba węże.
- Nacisnąć i przytrzymać przycisk, aż kontrolka LED zacznie świecić się ciągle.
- Zaczekać, aż kontrolka LED zacznie ponownie migać, po czym do przyłączy ciśnieniowych podłączyć oba węże (zwrócić uwagę na oznaczenia + oraz -).

Elementy obsługowe oraz kontrolki

Wyświetlacz

Wyświetlacz jest automatycznie skalowany w zależności od urządzenia i liczby mierzonych wartości. Parametry takie jak wyświetlanie / ukrywanie wartości pomiarowych, jasność i funkcja barwnej sygnalizacji można modyfikować przy użyciu aplikacji lub poprzez szynę komunikacyjną. Podczas uruchamiania na wyświetlaczu są widoczne wersje oprogramowania oraz sprzętu.

1	Awaria / uszkodzenie czujnika
2	Konieczność przeprowadzenia prac konserwacyjnych / serwisowych
3	Aktywna funkcja sygnalizacji barwnej (progi dla zmian koloru wyświetlacza)
4	Transmisja radiowa (nieдоступne)
5	Pasek stanu
6	Mierzona wartość (gdy dla tej wartości jest aktywna funkcja barwnej sygnalizacji jakości powietrza, jest też wyświetlana gwiazdka (*)).
7	Jednostka miary
8	Mierzona wartość



Zakres dostawy

Zakres dostawy	Opis	Typ
	Zestaw złącza kanału, Rura PVC 2 m, 2 elementy łączące (plastikowe) do 22ADP-..	A-22AP-A08
	Płyta montażowa Obudowa L	A-22D-A10
	Kolek	
	Śruby	

Akcesoria

Akcesoria opcjonalne	Opis	Typ
	Złącze kanału, Metal, L 40 mm, Przyłącze rurki 5 mm	A-22AP-A02
	Złącze kanału, Metal, L 100 mm, Przyłącze rurki 5 mm	A-22AP-A04
	Adapter przyłącza, M20x1.5, do kabla 1x6 mm, Wielopak 10 szt.	A-22G-A01.1
Przyrządy serwisowe	Opis	Typ
	Klucz Bluetooth do aplikacji Belimo Duct Sensor Assistant	A-22G-A05
	Belimo Duct Sensor Assistant App	Belimo Duct Sensor Assistant App

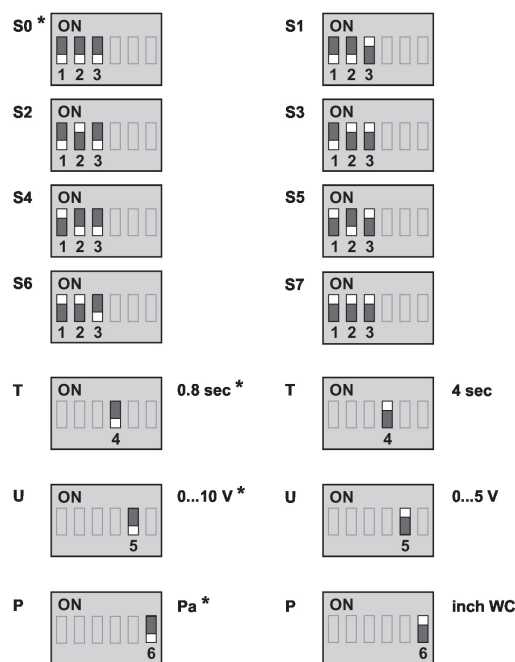
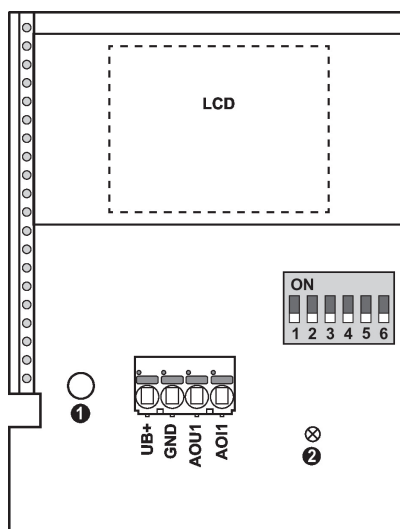
* Bluetooth dongle A-22G-A05

Certified and available in North America, European Union, EFTA States and UK.

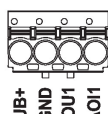
Schemat połączeń

Uwagi


Przy przełączaniu z napięcia wyjściowego 0...10 V na 0...5 V zakres prądu zostanie zmieniony z 4...20 mA na 4...12 mA.



- ① Przycisk
- ② Kontrolka LED statusu
- * Ustawienia fabryczne
- P Jednostka ciśnienia
- T Czas reakcji
- U Sygnał wyjściowy

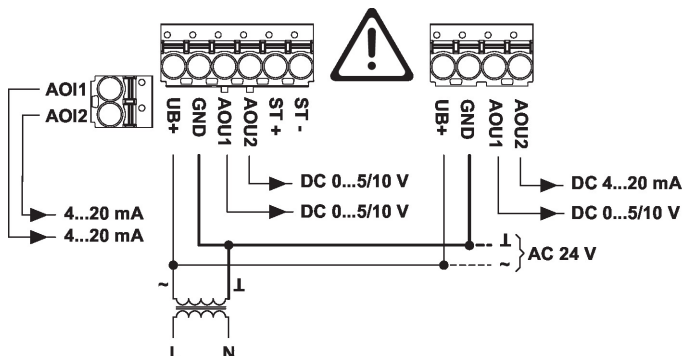


Ustawienia	zakres [Pa]	zakres [inch WC]	Ustawienie fabryczne
S0	0...2500	0...10	✓
S1	0...2000	0...8	
S2	0...1500	0...6	
S3	0...1000	0...4	
S4	0...500	0...2	
S5	0...250	0...1	
S6	0...100	0...0.4	
S7	-100...100	-0.4...0.4	

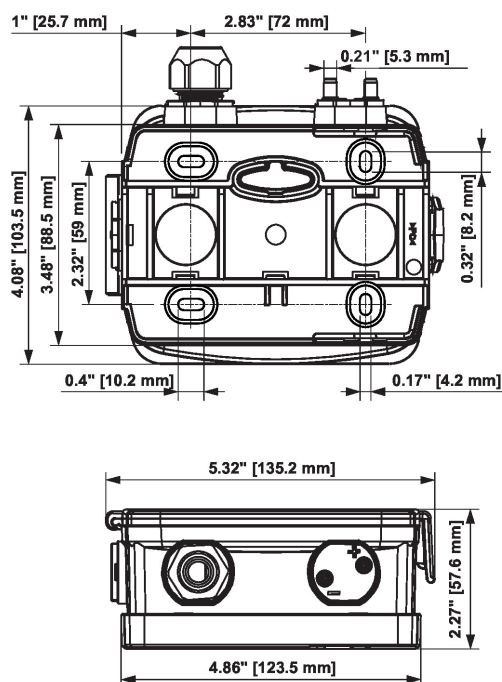
Wskazówka dotycząca okablowania zasilania AC

Aby czujnik działał prawidłowo, zasilanie trzeba podłączyć w sposób zgodny z oznaczeniami, zarówno przy zasilaniu prądem stałym, jak i przemiennym.

Nieprawidłowe podłączenie przemiennego napięcia zasilania, tzn. odwrócenie żył, może doprowadzić do zniszczenia czujnika.



Wymiary



Typ	Masa
22ADP-184	0.38 kg
22ADP-184A	0.38 kg
22ADP-184B	0.41 kg
22ADP-184L	0.40 kg