

**Przełącznik kondensacji**

Do wykrywania kondensacji na chłodzonych powierzchniach (np. chłodzonych belek). Z diodą sygnalizacyjną LED i zestykiem przekaźnika do podłączenia do systemów sterowania i sygnalizacji lub do szeregowego połączenia z zaworem chłodzenia w celu odcinania przepływu zimnej wody bezpośrednio po wykryciu kondensacji. Obudowa NEMA 4X / IP65.


**Przegląd typów**

Typ	Wyjście czujnika kondensacji	Dodatkowe funkcje	Długość kabla
22HH-100X	Przełączanie	Czujnik zewnętrzny	2 m

**Dane techniczne**

<b>Dane elektryczne</b>	Napięcie znamionowe	AC/DC 24 V
	Zakres roboczy	AC 21.6...26.4 V / DC 13.5...26.4 V
	Pobór mocy AC	1.6 VA
	Pobór mocy DC	0.8 W
	Połączenie elektryczne	Wyjmowany blok zacisków sprężynowych maks. 2,5 mm <sup>2</sup>
	Wejście kablowe	Dławnica kablowa z odciążeniem kabla Ø 6...8 mm
<b>Dane funkcjonalne</b>	Uwaga dotycząca przełącznika sygnału wyjściowego	styk przełączający, bezpotencjałowy maks. prąd przełączania 1 A @ 24 V min. prąd przełączający 5 mA @ 10 V
	Wyświetlacz	LED, Zielony – zasilanie, OK Czerwony – kondensacja pary wodnej
	Zastosowanie	Woda
<b>Dane pomiarowe</b>	Mierzone wartości	Kondensacja
<b>Materiały</b>	Przepust kablowy	PA6, czerń
	Obudowa	Pokrywa: Lexan, pomarańczowa Spód: Lexan, pomarańczowy Uszczelka: 0467 NBR70, czarny Odporny na promieniowanie UV
<b>Dane dotyczące bezpieczeństwa</b>	Wilgotność otoczenia	Maks. 95% wilgotność wzgl., brak kondensacji
	Temperatura otoczenia	-20...50°C [-5...120°F]
	Temperatura czynnika	-20...60°C [-5...140°F]
	Klasa ochronności IEC/EN	III Napięcie bezpieczne - niskie (SELV)
	Klasa ochronności UL	Klasa zasilania 2 wg UL
	Deklaracja zgodności UE	Oznakowanie CE
	Certyfikat IEC/EN	IEC/EN 60730-1
	Certyfikat UL	cULus acc. to UL60730-1A/-2-9/-2-13, CAN/CSA E60730-1:02/-2-9
	Kategoria ochronna obudowy IEC/EN	IP65
	Stopień ochrony NEMA/UL	NEMA 4X
	Norma jakości	ISO 9001

## Uwagi dotyczące bezpieczeństwa



Urządzenie to jest przeznaczone do stosowania w stacjonarnych instalacjach grzewczych, wentylacyjnych i klimatyzacyjnych. Nie wolno go stosować w innych obszarach zastosowania niż wymienione w dokumentacji. Wszelkie modyfikacje wymagają uzyskania uprzedniej aprobaty producenta. Urządzenie nie może być używane w sprzęcie, który w razie awarii może spowodować zagrożenie dla ludzi, zwierząt lub mienia.

Przed przystąpieniem do prac montażowych upewnić się, czy zostało odłączone zasilanie. Produktu nie wolno podłączać do sprzętu, który jest podłączony do zasilania!

Prace montażowe muszą być wykonywane przez osoby o odpowiednich uprawnieniach. Trzeba przestrzegać wszystkich mających zastosowanie norm i przepisów dotyczących instalowania i montażu.

Urządzenie zawiera elementy elektryczne i elektroniczne. Nie wolno go wyrzucać z odpadami komunalnymi. Ze zużytym lub uszkodzonym urządzeniem trzeba postępować zgodnie z obowiązującymi przepisami dotyczącymi utylizacji odpadów.

## Uwagi

**Ogólne uwagi dotyczące czujników**

Największe błędy pomiarowe występują przy granicach zakresu pomiarowego, dlatego przetworniki pomiarowe powinny zawsze pracować w pobliżu środka zakresu pomiarowego. Układy elektroniczne przetwornika powinny pracować przy stałej temperaturze otoczenia. Przetworniki muszą pracować przy stałej wartości napięcia zasilania ( $\pm 0,2$  V). Instalacja elektryczna musi być zabezpieczona przed powstawaniem przepięć spowodowanych załączeniem/wyłączeniem zasilania.

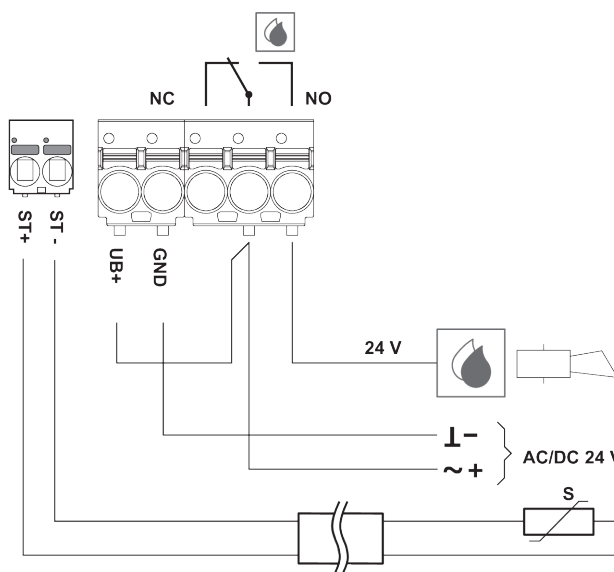
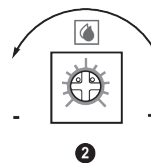
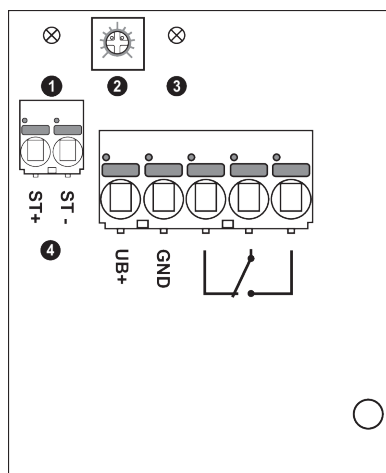
## Zakres dostawy

Zakres dostawy	Opis	Typ
	Płyta montażowa Obudowa S	A-22D-A09
	Strzykawka z pastą termiczną	A-22P-A44
	Śruby	
	Kółek	
	Obejma kablowa	

## Akcesoria

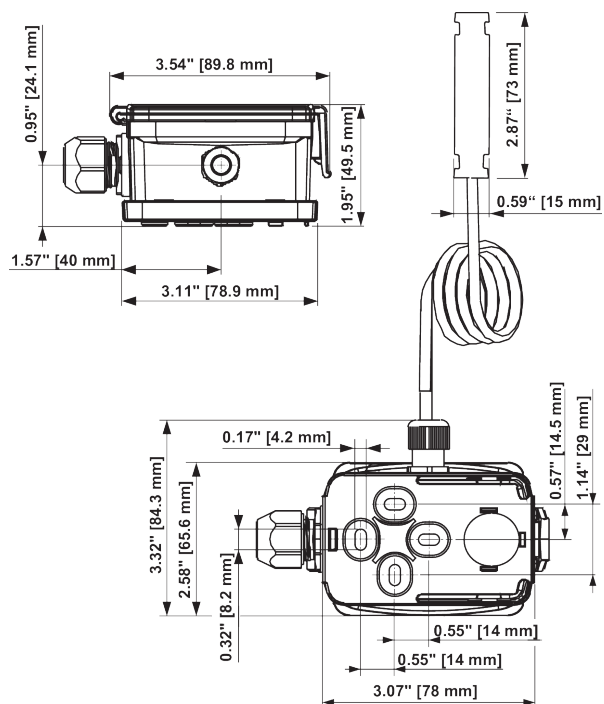
Akcesoria opcjonalne	Opis	Typ
	Adapter przyłącza, M20x1.5, do kabla 1x6 mm, Wielopak 10 szt.	A-22G-A01.1

Schemat połączeń



- ① Czerwona kontrolka LED: kondensacja pary wodnej
- ② Przesławianie czułości  
- mniejsza czułość  
+ większa czułość
- ③ Zielona kontrolka LED: zasilanie OK
- ④ Do zewnętrznego czujnika kondensacji

Wymiary



Typ

22HH-100X

Masa

0.20 kg