

OKAP KOMINOWY

MPM

MPM-60-OK-25

Funkcje:

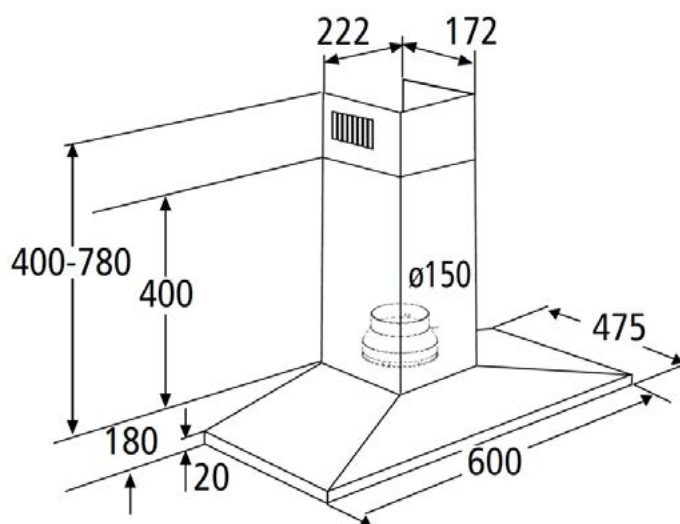
- materiał:
 - obudowa inox (stal szlachetna)
- zakres prędkości: 3-stopniowy
- sterownie: manualne (przyciski)
- oświetlenie LED
- możliwość pracy jako pochłaniacz

Wyposażenie:

- filtr aluminiowy - 1 szt.
- filtr węglowy - w opcji
- filtr przeciwtłuszczowy (można myć w zmywarce)
- komin teleskopowy
- zestaw montażowy

Parametry techniczne:

- masa urządzenia netto: 6,7 kg
- masa urządzenia brutto: 8,7 kg
- wydajność: 348 m³/h
- oświetlenie: 1 x 2 W
- klasa energetyczna B



EAN (opakowanie jednostkowe):
5903151049322

Ilość w opakowaniu zbiorczym: 1 szt.

MPM agd S.A.
ul. Brzozowa 3
05-822 Milanówek

www.mpm.pl
tel.: +48 22 380 52 00