

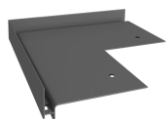


PROFIL SCHODOWY

PROFIL DO SCHODÓW Z OKŁADZINĄ
Z GRUBOWARSTWOWYCH PŁYTK UKŁADANYCH NA
PODSTAWKACH SMART



ELEMENTY UZUPEŁNIAJĄCE:



NZ SW/90



NW SW/90



Wspornik



Wspornik



Podstawka

Narożnik zewnętrzny 90° Narożnik wewnętrzny 90° podstopnicy dolny podstopnicy górny SMART wraz z podkładkami

ZASTOSOWANIE:

Profil RENOPLAST SW ze stopów aluminium pokryty warstwą antykorozyjną oraz powłoką lakierniczą przeznaczony jest do wykańczania krawędzi stopni schodowych płytkami grubowarstwowymi z gresu lub kamienia naturalnego układanych na podstawkach SMART. Profil został zaprojektowany tak, aby odprowadzać wodę/wilgoć spod okładziny dzięki otworom drenażowym. Profil ukształtowany jest w taki sposób, aby to płytka stanowiła krawędź czołową osłaniając profil przed uszkodzeniem.

WŁAŚCIWOŚCI:

- rozwiązanie zapewniające prosty i szybki montaż dedykowane jest do płytek na podstawkach układanych na schodach
- estetyczne i trwałe zamknięcie krawędzi schodów
- optymalny kształt profili dopasowany do zastosowań z hydroizolacjami rolowymi i nie tylko
- odporny na korozję

DANE TECHNICZNE:

BAZA:	Stop aluminium z warstwą konwersyjną, pokryty powłoką poliesterową
MASA:	SW około: 770 g/mb
DŁUGOŚĆ PROFILI:	Profil SW 200 cm, Wspornik podstopnicy górny 200 cm, Wspornik podstopnicy dolny 6,0 cm,
GRUBOŚĆ POWŁOKI:	min. 60 µm (powłoka proszkowa, utwardzana termicznie)

KOLORYSTYKA :

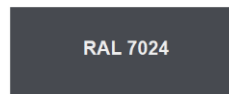
Kolory podstawowe:



RAL 8019



RAL 7037



RAL 7024

Prezentowana kolorystyka jest poglądowa. Pozostałe kolory z palety RAL dostępne są na zamówienie.

RODZAJ PODŁOŻA:

Beton, żelbet lub podkłady cementowe. Podłoże musi być nośne, równe i wolne od zanieczyszczeń, wysezonowane, bez spękań. Na stopniach schodowych wymagany jest spadek około 1,5-2%. Między fundamentem a konstrukcją schodów powyżej musi znajdować się izolacja pozioma zapobiegająca podciąganiu kapilarnemu wilgoci z gruntu.

PRZYGOTOWANIE PODŁOŻA:

Wzdłuż krawędzi stopni schodowych, na szerokość montowanego profilu (80 mm), podłoże powinno posiadać uskok (obniżenie ok. 3 mm) tak, aby po montażu profilu jego powierzchnia licowała się z płaszczyzną podkładu. Obniżenie można wykonać za pomocą tworzywowego szablonu montażowego dostępnego opcjonalnie odpowiednio:

1. W przypadku nowo wykonywanego podkładu cementowego - poprzez wtopienie/wyżłobienie szablonu montażowego w świeżą zaprawę.
2. W przypadku związanego podkładu cementowego/betonowego - poprzez ułożenie na nim szablonu montażowego i wyrównanie podkładu do jego górnej powierzchni zaprawą wyrównawczą.

NARZĘDZIA:

Przymiar metrowy lub miara zwijana, piła ręczna lub mechaniczna odpowiednia do cięcia aluminium, wiertarka elektryczna, śrubokręt lub wkrętarka, żyłka lub sznur murarski, poziomica. Niedopuszczalne jest używanie do cięcia profili narzędzi powodujących efekt termiczny (nagły wzrost temperatury), np. szlifierki kątowej.

WARUNKI WYKONANIA:

Montaż profili wykonywać w warunkach odpowiednich dla materiałów izolacyjnych i montażowych (EPDM, PCV, TPO lub inne) zgodnie z kartami technicznymi tych materiałów.

MONTAŻ:

Schody wentylowanie z podstawkami SMART

Prace rozpoczynamy od najniższego stopnia schodów. Na pierwszej podstopnicy układamy hydroizolację i dociętą na wymiar płytkę, którą mocujemy na wsporniku podstopniowym dolnym. Na tylną część wspornika наносimy poliuretanową masę po czym mocujemy do podstopnicy za pomocą 2 kołków montażowych. W uskoku na pierwszej stopnicy układamy narożniki NZ SW/90, następnie wymierzamy i docinamy odcinki proste profili SW, tak aby na wszystkich łączeniach pozostawić przerwy dylatacyjne o szerokości około 2 mm. Zaznaczamy miejsca mocowania mechanicznego, wiercimy otwory, usuwamy urobek, osadzamy koszulki kołków rozporowych (4 szt./profil lub 2 szt./narożnik). Na powierzchni wykonanego wcześniej uskoku układamy cienką warstwę np. zaprawy uszczelniającej lub masy poliuretanowej. Profile oraz narożniki przykręcamy do podłoża. Szczeliny dylatacyjne oraz szczeliny przy ścianach, na całej długości wypełniamy masą poliuretanową. Następnie na całą powierzchnie stopnicy i podstopnicy powyżej, nakładamy hydroizolację (np. klejącą dociętą membranę EPDM lub PVC etc.). Układamy podstawki SMART, a następnie docinamy płytki tak aby po ułożeniu wychodziły poza obrys profilu SW i narożników o około 1 cm. Na stopnicy po ułożeniu dociętych płytek na ich spodniej stronie obrysujemy kształt wyznaczony przez krawędź pionową profilu na której płytki się opierają. Wzdłuż powstałego obrysu za pomocą np. szlifierki kątowej z tarczą do szlifowania tworzymy brzdę o głębokości około 5 mm i szerokości około 3 mm.



PROFIL SCHODOWY

PROFIL DO SCHODÓW Z OKŁADZINĄ
Z GRUBOWARSTWOWYCH PŁYTK UKŁADANYCH NA
PODSTAWKACH SMART



MONTAŻ

Po nacięciu i usunięciu pyłu, płytki układamy na stopnicy tak, aby powstały wręb zachodził na pionowy kołnierz na profilach SW. Płytki na każdej stopnicy schodów powinny być sklinowane płytką z podstopnicy powyżej. Prace kontynuujemy podobnie postępując z kolejnymi stopniami schodów. Płytki na podstopnicach oraz stopnicach można dla stabilizacji punktowo podkleić.

Schody połączone z tarasem/balkonem wykonany w technologii wentylowanej z podstawkami RENOPAD

Na schodach prowadzących do tarasu/balkonu z profilem W20 lub W10 i okładziną z płytek lub deski tarasowej ułożonych na podstawkach regulowanych RENOPAD może zaistnieć konieczność utworzenia dodatkowego stopnia schodów z uwagi na zbyt wysoką podstopnicę. Jeśli znajdzie taka konieczność należy wówczas na powierzchni tarasu wykonać warstwę hydroizolacji oraz ułożyć okładzinę na podstawkach RENOPAD, na powierzchni przyległej do schodów należy wymierzyć długość oraz szerokość dodatkowego stopnia schodowego i w miejscu tym wkleić np. na masie poliuretanowej lub kleju systemowym docięty do pożądanego wymiaru wspornik podstopnicowy górny. Na hydroizolacjach rolowych typu EPDM, PVC, od góry na stopę wspornika należy dodatkowo dwustronnie przykleić łąty z membrany o szerokości około 20 cm.

Po związaniu kleju w pionowym gnieździe wspornika układamy płytkę grubości 2 cm, znacmy, a następnie docinamy do wysokości zbieżnie z okładziną na tarasie, jednocześnie zamykając górny grzbiet płytki profilem W20Z. Jeśli schody są węższe niż krawędź balkon/tarasu do którego prowadzą, również na bokach nowego stopnia należy wkleić docięty wspornik podstopnicowy górny oraz dociąć płytkę i profil W20Z. Na stopnicy nowo powstałego stopnia schodów montujemy profil SW postępując wg zaleceń jak powyżej. Po ułożeniu hydroizolacji i podstawek SMART nacinamy wręb w na spodniej powierzchni płytki układając ją w taki sposób aby klinowała się o profil podstopnicowy górny.

ZALECENIA OGÓLNE - MONTAŻOWE:

W trakcie wykonywania prac chronić powłokę lakierniczą profili przed uszkodzeniem. Niedopuszczalny jest montaż uszkodzonych profili. W przypadku zabrudzenia profili, możliwie szybko czyścić wodą i tkaniną nie rysującą powierzchni. Nie wolno dopuścić aby zabrudzenia (np. masą żywiczną, zaprawami cementowymi, klejami etc.) stwardniały na zewnętrznej powierzchni profili. Producent nie odpowiada za szkody wynikłe z niezgodnego z przeznaczeniem użycia wyrobu, stosowania nieodpowiednich materiałów towarzyszących i użycia niewłaściwych narzędzi. Prace prowadzić zgodnie z projektem, kartą techniczną, stosownymi normami, zasadami sztuki budowlanej, przepisami BHP.

UWAGA !

Profile SW przeznaczone są do ruchu pieszego, powinny być zabudowywane w budynkach mieszkalnych. Nie przewiduje się stosowania w obiektach przemysłowych lub użyteczności publicznej oraz schodów o przeznaczeniu technicznym i gospodarczym lub jako schody pożarowe.

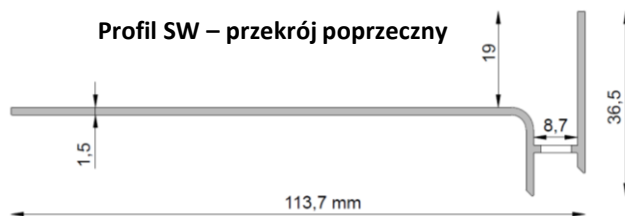
Krawędzie okapowe spocznika/tarasu/balkonu do których prowadzą schody nie należy wykańczać profilem SW z uwagi na brak możliwości sklinowania płytki krawędziowej i podstopnicowej. Krawędź taką należy zamknąć profilem np. W30, W35 lub innym. Profile SW nie mogą być stosowane na schodach o głębokości stopnic przekraczających wymiar pojedynczej płytki.

ZALECENIA OGÓLNE - EKSPLOATACYJNE:

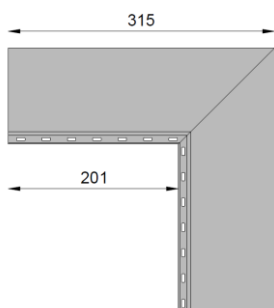
Mycie profili należy przeprowadzać przynajmniej dwa razy do roku. Do mycia najlepiej używać czystą wodę i tkaninę, nierysującą powierzchni. Nie wolno stosować mocno kwaśnych lub mocno alkalicznych środków czyszczących, jak również środków powierzchniowo czynnych mogących reagować z aluminium. Nie wolno stosować organicznych rozpuszczalników zawierających estry, ketony, alkohole, związki aromatyczne, estry glikoli, węglowodory chlorowane, itp. Po każdym myciu powierzchnia musi być natychmiast spłukana czystą zimną wodą. Nie wolno stosować soli oraz substancji chemicznych do usuwania oblodzenia w pobliżu profili. Zaleca się wykonywać dwa razy w roku przeglądy techniczne balkonów i tarasów, celem sprawdzenia stanu technicznego poszczególnych elementów. W razie ujawnienia usterek, należy je możliwie szybko usunąć.

WYMIARY:

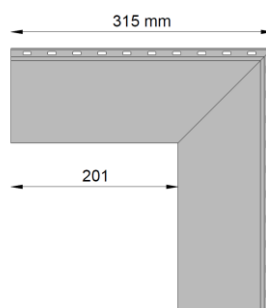
Profil SW – przekrój poprzeczny



Narożnik wewnętrzny NW SW/90



Narożnik zewnętrzny NZ SW/90





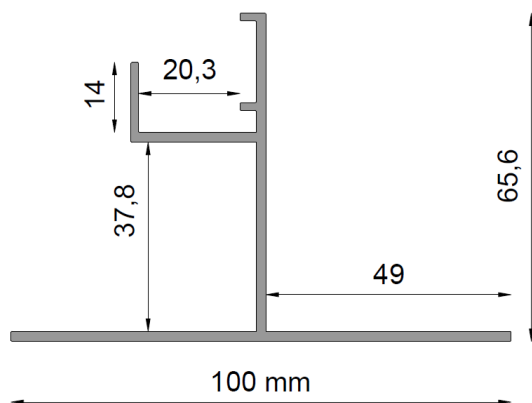
PROFIL SCHODOWY

PROFIL DO SCHODÓW Z OKŁADZINĄ
Z GRUBOWARSTWOWYCH PŁYTK UKŁADANYCH NA
PODSTAWKACH SMART

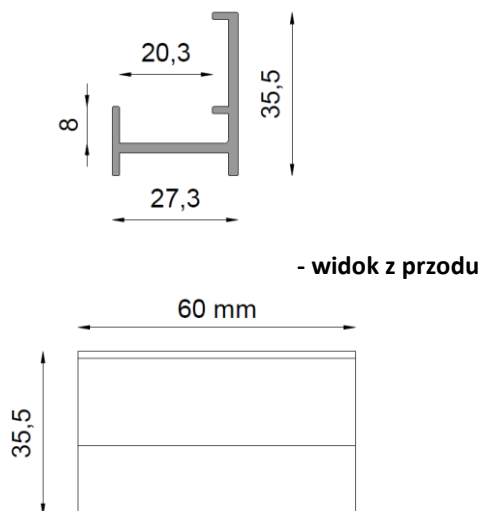


WYMIARY:

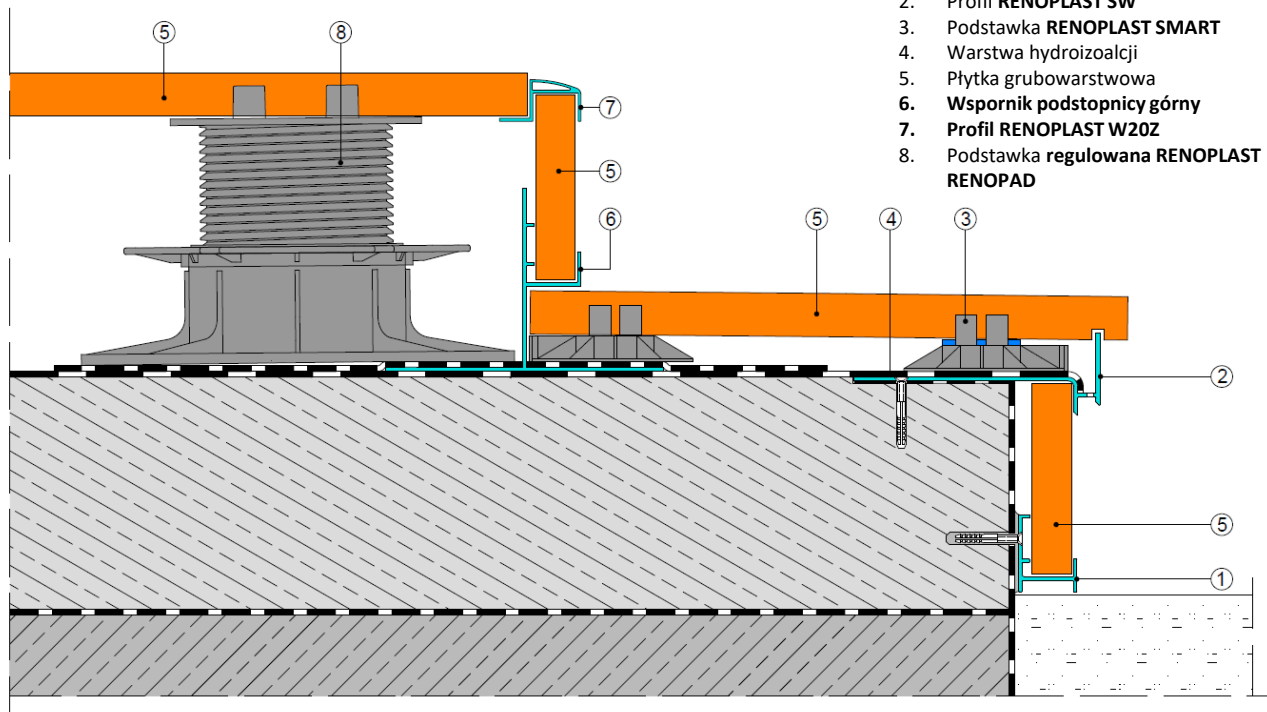
Wspornik podstopnicy górny - przekrój poprzeczny



Wspornik podstopnicy dolny - przekrój poprzeczny



PRZYKŁAD ZASTOSOWANIA:



1. Wspornik podstopnicy dolny
2. Profil RENOPLAST SW
3. Podstawka RENOPLAST SMART
4. Warstwa hydroizolacji
5. Płytki grubowarstwowa
6. Wspornik podstopnicy górny
7. Profil RENOPLAST W20Z
8. Podstawka regulowana RENOPLAST RENOPAD

Renoplast

RENOPLAST Sp. z o.o.

Ul. Fabryczna 14, 34-300 Żywiec

Tel. 33 863-78 89

NIP 553-23-28-471

biuro@renoplast.pl

www.renoplast.pl

Uwagi:

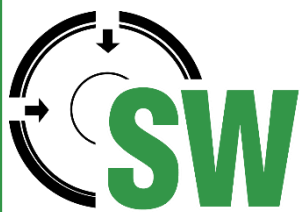
Wersja 20.09.2021. Wraz wydaniem niniejszej „Karty Technicznej”, poprzednia karta traci ważność.

Powyższe informacje dotyczą jedynie ogólnych warunków zastosowania naszych produktów i nie zastępują projektu technicznego. W przypadku użycia

w innych warunkach, wykonawca zobowiązany jest do sprawdzenia, czy produkty Renoplast są właściwe do zastosowania w tych warunkach.

Do współpracy z wyrobami firmy Renoplast zaleca się stosowanie materiałów sprawdzonych producentów. Odpowiedzialność Renoplast Sp. z o.o. co

do zakresu i rodzaju podanych informacji może dotyczyć jedynie roszczeń w przypadku rażącego zawinięcia (działania umyślnego lub niedbalstwa).



PROFIL SCHODOWY

PROFIL DO SCHODÓW Z OKŁADZINĄ
Z GRUBOWARSTWOWYCH PŁYT UKŁADANYCH NA
PODSTAWKACH SMART



MONTAŻ:

